

Tavola 2 - Organi mobili del motore e distribuzione

Table 2 - Moving parts and timing

Tableau 2 - Organes mobiles du moteur et distribution

Tafel 2 - Triebwerkteile und Steuerung

Tabla 2 - Conjunto motriz y distribución

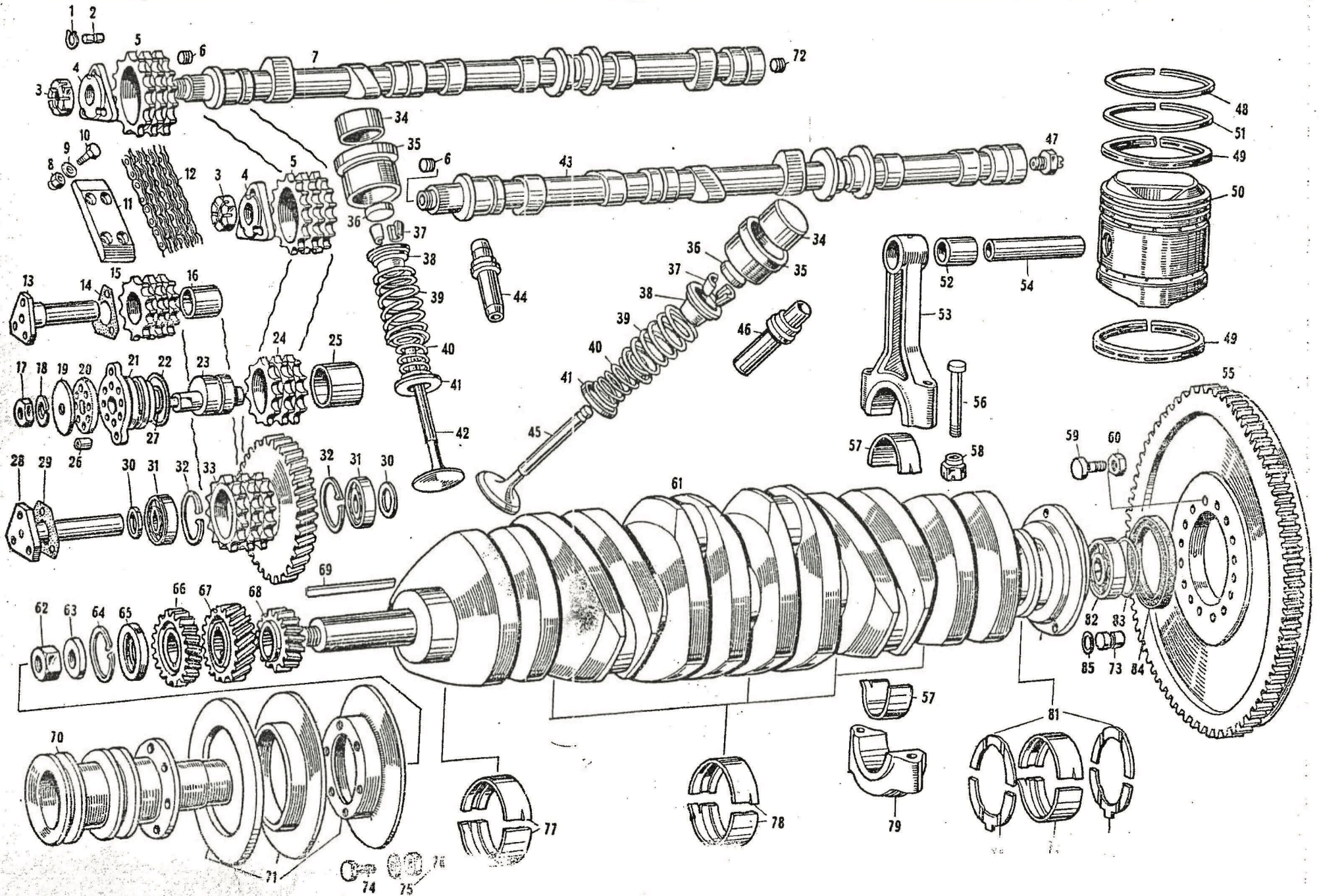


Tavola 2 - Organi mobili del motore e distribuzione

Table 2 - Moving parts and timing
Tableau 2 - Organes mobiles du moteur et distributionTafel 2 - Triebwerkteile und Steuerung
Tabla 2 - Conjunto motriz y distribución

N. Fig.	N. di ordinazione	DENOMINAZIONE	Quantità
1	ART/49642	Anello di fermo per grano innesto ingranaggio albero distribuzione	2
2	GRN/31105	Grano 6x10 tenuta innesto con flangia ingranaggio comando distribuzione	2
3	3014/44017	Dado bloccaggio innesto ingranaggio comando distribuzione	2
4	3022/47580	Innesto con flangia per ingranaggio comando distribuzione	2
5	3602/44036	Ingranaggio per albero distribuzione	2
6	TN/43815	Tappo 16x1,5 per albero distribuzione parte anteriore	2
7	3002/48021	Albero distribuzione lato aspirazione	1
8	DN/46766	Dado Stop 5x0,8x8 ch. 9 per bullone fissaggio alla testa pattino nylon	4
9	RN/49273	Rondella 5x12 per dado sopra detto	4
10	BNT/49603	Bullone 5x0,8x20 ch. 8 fissaggio pattino nylon alla testa	4
11	1082/47956	Pattino Nylon guida catena	1
12	3552/47556	Catena per comando distribuzione	1
13	3565/48258	Albero per pignone rompitratta	1
14	3571/47120	Guarnizione per alberino rompitratta	1
15	3712/47952	Pignone per galoppino rompitratta	1
16	3713/48257	Bussola per pignone rompitratta	1
17	DN/33533	Dado tenuta rosetta bloccaggio perno tendicatena	1
18	RSN/33114	Rondella spaccata per detto dado	1
19	3741/49287	Rondella appoggio rosetta perno per tendicatena	1
20	3743/49286	Rosetta bloccaggio perno per tendicatena	1
21	3742/49285	Supporto perno per tendicatena	1
22	GOM/43143	Gommino 37x43x3 sul supporto perno tendicatena	1
23	3744/49283	Perno per tendicatena	1
24	3712/A/49282	Pignone per tendicatena	1
25	3713/49284	Bussola per pignone tendicatena	1
26	3740/49288	Perno per bloccaggio rosetta con supporto perno tendicatena	1
27	GOM/45791	Gommino 18x24x3 sul supporto perno tendicatena	1
28	3562/44027	Alberino per ingranaggio doppio nel basamento cilindri	1
29	3571/46908	Guarnizione per alberino intermedio basamento	1
30	3509/46572	Distanziale per ingranaggio comando catena	2
31	CSC/47959	Cuscinetto 20x52x15 con gabbia in ferro sull'alberino per ingranaggio doppio sul basamento	2
32	ART/43992	Anello d'arresto sull'ingranaggio rinvio distribuzione	2
33	3508/45665	Ingranaggio di rinvio com. distribuzione	1
34	3413/48009	Bicchierino comando valvola	12
35	3417/48012	Bussola di guida per bicchierino	12
36	3322/48003	Pastiglia di regolazione gioco per valvola aspirazione e scarico	12
37	3414/48005	Semiconi di ritegno scodellino molle valvole	12
38	3412/48008	Scodellino superiore per molle valvola aspirazione e scarico	12
39	3402/47982	Molla esterna per valvola aspirazione e scarico	12
40	3406/47983	Molla interna per valvola aspirazione e scarico	12
41	1034/48004	Scodellino inferiore per molle	12
42	3302/46808	Valvola di aspirazione	6
43	3004/48022	Albero distribuzione lato scarico	1
44	1030/48011	Guida valvola di aspirazione	6
45	3304/48006	Valvola di scarico	6
46	1032/48010	Guida valvola di scarico	6
47	3012/47331	Codulo per innesto comando contagiri	1
48	2754/50192	Segmento di tenuta torsionale	6
49	2804/47584	Raschiaolio inferiore e superiore	12

N. Fig.	N. di ordinazione	DENOMINAZIONE	Quantità
50	2602/49267	Pistone per canna cilindri completo di anelli di fermo spinotto	6
51	2754/50362	Anello di tenuta per pistone	6
52	2520/49214	Boccola per biella	6
53	2502/47788	Biella	6
54	2702/46431	Spinotto per pistone	6
55	2302/48049	Volano motore completo di corona	1
56	2530/47790	Bullone per biella	12
57	2504/47791	Bronzina per biella	12
58	2532/49911	Dado per biella	12
59	BN/47629	Bullone 8x1x23 fissaggio albero manovella al volano	15
60	DCN/43137	Dado coronato 8x1x8 per bullone fiss. albero manovella al volano	15
61	2002/47958	Albero manovella	1
62	2102/47649	Dado bloccaggio ingranaggio sull'albero manovella	1
63	RNT/49870	Rondella 20x42x5 per dado bloccaggio ingranaggio sull'albero manovella	1
64	ART/47633	Seeger per tenuta anello sull'albero motore lato anteriore	1
65	ANT/47650	Anello di tenuta 42x58x10 sull'albero motore parte anteriore	1
66	4104/49591	Ingranaggio comando pompa olio sull'albero manovella	1
67	5272/48024	Ingranaggio conduttore comando spinterogeno sull'albero manovella	1
68	3502/47526	Ingranaggio comando distribuzione sull'albero manovella	1
69	2122/47645	Linguetta sull'albero manovella per ingranaggio comando distribuzione	1
70	5122/49825	Puleggia per comando ventilatore e dinamo sull'albero manovella	1
	5122/50627	Puleggia per comando ventilatore e dinamo sull'albero manovella	1
71	2310/49827	Volano antivibratore	1
72	TN/47332	Tappo 16x1,5 sinistro parte posteriore albero distribuzione aspirazione	1
73	GRN/44931	Grano 10x15 per centraggio volano all'albero motore	1
74	BN/49857	Bullone 8x1,25x15 fissaggio volano antivibratore	4
75	RSN/32635	Rondella elastica 8x15x1,7 per detto bullone	4
76	DNT/47031	Dado 8x1,25x6 ch. 14 per detto bullone	4
77	2422/48728	Cuscinetto anteriore e posteriore per albero manovella Vandervell L 5377/2	4
78	2412/48727	Cuscinetto intermedio per albero manovella Vandervell L 5377/1	10
79	2502/47788	Cappello per biella	6
80	2432/48738	Rondella di rasamento inferiore per cuscinetto posteriore albero motore	2
81	2430/48737	Rondella di Rasamento superiore per cuscinetto posteriore albero motore	2
82	CSC/46624	Cuscinetto 17x47x14 sull'albero motore parte posteriore	1
83	ART/46284	Seeger sull'albero motore parte posteriore	1
84	ANT/47974	Anello di tenuta aperto con armatura metallica sull'albero motore tenuta olio lato posteriore	1
85	ART/49644	Anello di fermo per grano centraggio albero motore	1