

Table 5 - Tubo di aspirazione e collettore di scarico

Table 5 - Suction tube and exhaust manifold
Tableau 5 - Tuyau d'aspiration et collecteur d'échappement

Tafel 5 - Saugrohr und Auspuffkrümmer
Tabla 5 - Tubo de aspiración y colector de escape

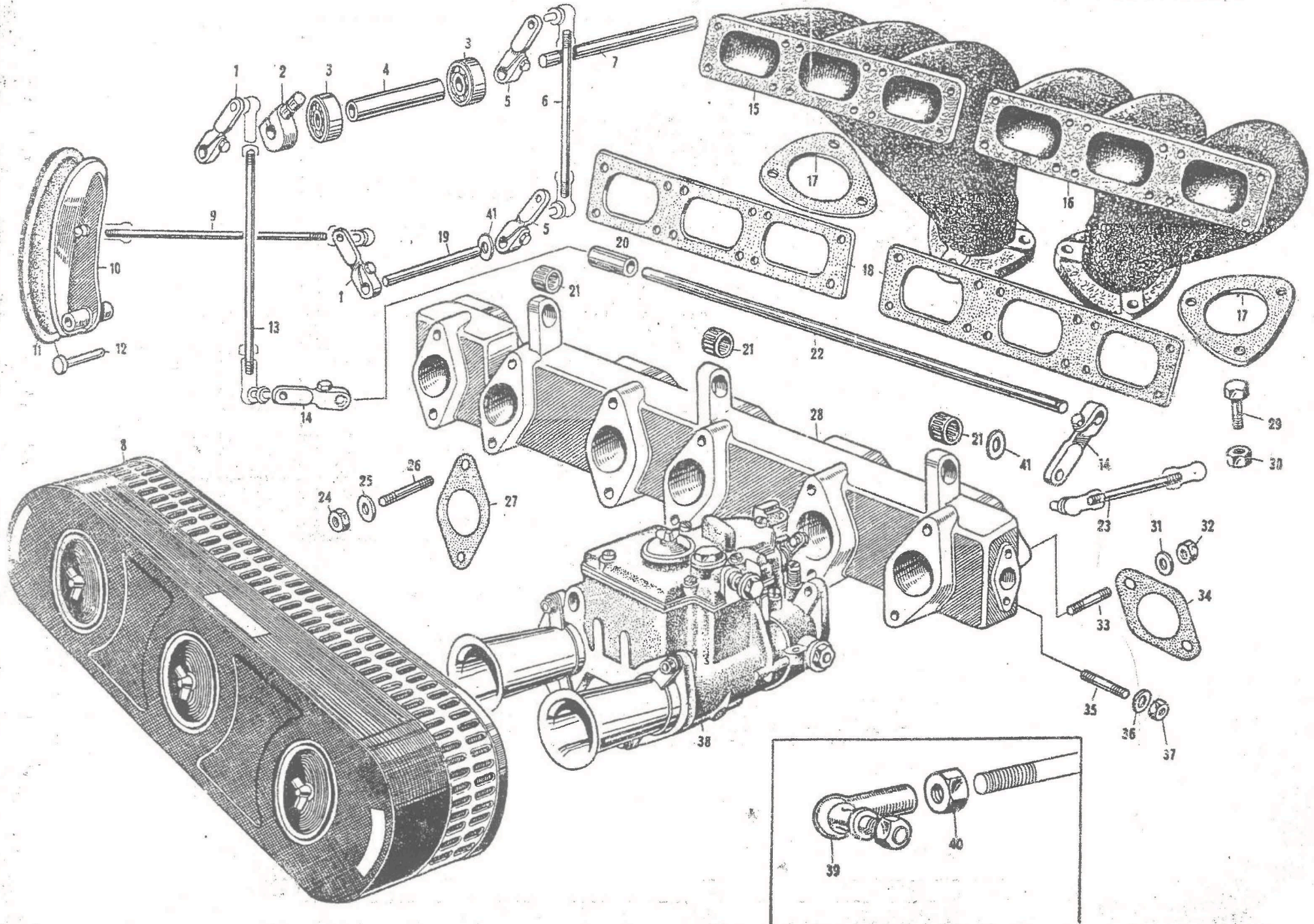


Tavola 5 - Tubo di aspirazione e collettore di scarico

Table 5 - Suction tube and exhaust manifold

Tableau 5 - Tuyau d'aspiration et collecteur d'échappement

Tafel 5 - Saugrohr und Auspuffkrümmer

Tabla 5 - Tubo de aspiración y colector de escape

| N. Fig. | N. di ordinazione | DENOMINAZIONE | Quantità |
|---------|-------------------|--|----------|
| 1 | 6067/38040 | Levetta per comando acceleratore | 6 |
| 2 | 6066/41247 | Leva per fermo alberino di rinvio sul basamento | 1 |
| 3 | CSC/46581 | Cuscineito Ø 12x32x10 a tenuta stagna per supporto aste sul basamento | 2 |
| 4 | 6069/49817 | Distanziale sull'alberino sul basamento per gambo acceleratore | 1 |
| 5 | 6063/47167 | Levetta sull'alberino di rinvio com. carburatore sul basamento | 1 |
| 6 | 6088/49872 | Tirante dall'albero portaleve all'albero trasversale motore | 1 |
| 7 | 6024/47413 | Alberino di rinvio sul basamento per comando carburatori | 1 |
| 8 | 6005/46994 | Complessivo filtro aria Retex tipo Fispà | 1 |
| 9 | 6092/49871 | Tirante dal pedale all'albero portaleve | 1 |
| 10 | 6041/50564 | Pedale per acceleratore | 1 |
| 11 | 6043/47149 | Calotta copripedale acceleratore | 1 |
| 12 | 6020/47144 | Perno per tenuta pedale acceleratore | 1 |
| 13 | 6086/50190 | Tirante per comando albero sul collettore | 1 |
| 14 | 6064/49745 | Levetta sull'alberino portaleve comando acceleratore | 1 |
| 15 | 5806/46961 | Collettore di scarico posteriore | 1 |
| 16 | 5802/46960 | Collettore di scarico anteriore | 1 |
| 17 | 5822/44756 | Guarnizione per flangia unione collettori ai flessibili della marmitta | 2 |
| 18 | 5814/48029 | Guarnizione per flangia collettori scarico | 2 |
| 19 | 6029/47162 | Alberino portaleve comando acceleratore sul telaio | 1 |
| 20 | 6068/48184 | Distanziale per albero sul collettore | 1 |
| 21 | GRL/47155 | Boccola a rullini Ø 12x16x11 sul collettore di aspirazione per asta comando acceleratore | 3 |
| 22 | 6022/48183 | Asta sul collettore per leve comando carburatori | 1 |
| 23 | 6080/48185 | Tirante dal carburatore all'albero sul collettore | 1 |
| 24 | DNT/47064 | Dado Ø 8x1x6,5 ch. 14 fissaggio carburatori al collettore | 12 |
| 25 | RAT/45680 | Rondella elastica per detto | 12 |
| 26 | PN/45720 | Prigioniero Ø 8x1x37 per detto | 12 |
| 27 | 5524/48379 | Guarnitura per collettore d'aspir. e carburatori | 6 |
| 28 | 5520/48051 | Collettore d'aspirazione | 1 |
| 29 | BNT/47017 | Bullone fissaggio coll. scarico alle flange tubi flessibili marmitta | 6 |
| 30 | DN/48101 | Dado per detto | 6 |
| 31 | RAT/45680 | Rondella elastica fissaggio collettore aspirazione alla testa | 12 |
| 32 | DNT/47064 | Dado per detto | 12 |
| 33 | PN/45832 | Prigioniero Ø 8x1,25x1x31 per detto | 12 |
| 34 | 5525/48061 | Guarnizione fra collettore aspirazione e testa cilindri | 6 |
| 35 | PN/32415 | Prigioniero Ø 5x0,8x23 per fissaggio raccordi a flange sul collettore d'aspirazione | 4 |
| 36 | RAT/45678 | Rondella Ø 5,3x10x0,5 per detto | 4 |
| 37 | DNT/47046 | Dado 5x0,8x4 ch. 8 per detto | 4 |
| 38 | 6004/48113 | Carburatore Weber 42 DCOE 8 | 3 |

| N. Fig. | N. di ordinazione | DENOMINAZIONE | Quantità |
|---------|-------------------|---|----------|
| 39 | 6090/50184 | Snodo angolare completo | 12 |
| 40 | DNT/47046 | Dado 5x0,8x5 sui tiranti per comando carburatore | 12 |
| 41 | RN/43043 | Rondella 12,5x22x2,5 sull'albero porta leve telaio e sull'albero collettore aspirazione | 2 |