

Tavola 10 - Albero di trasmissione e ponte posteriore

Table 10 - Propeller shaft and rear axle
Tableau 10 - Arbre à cardans et pont AR

Tafel 10 - Gelenkwelle und Hinterachse
Tabla 10 - Arbol de transmission y eje trasero

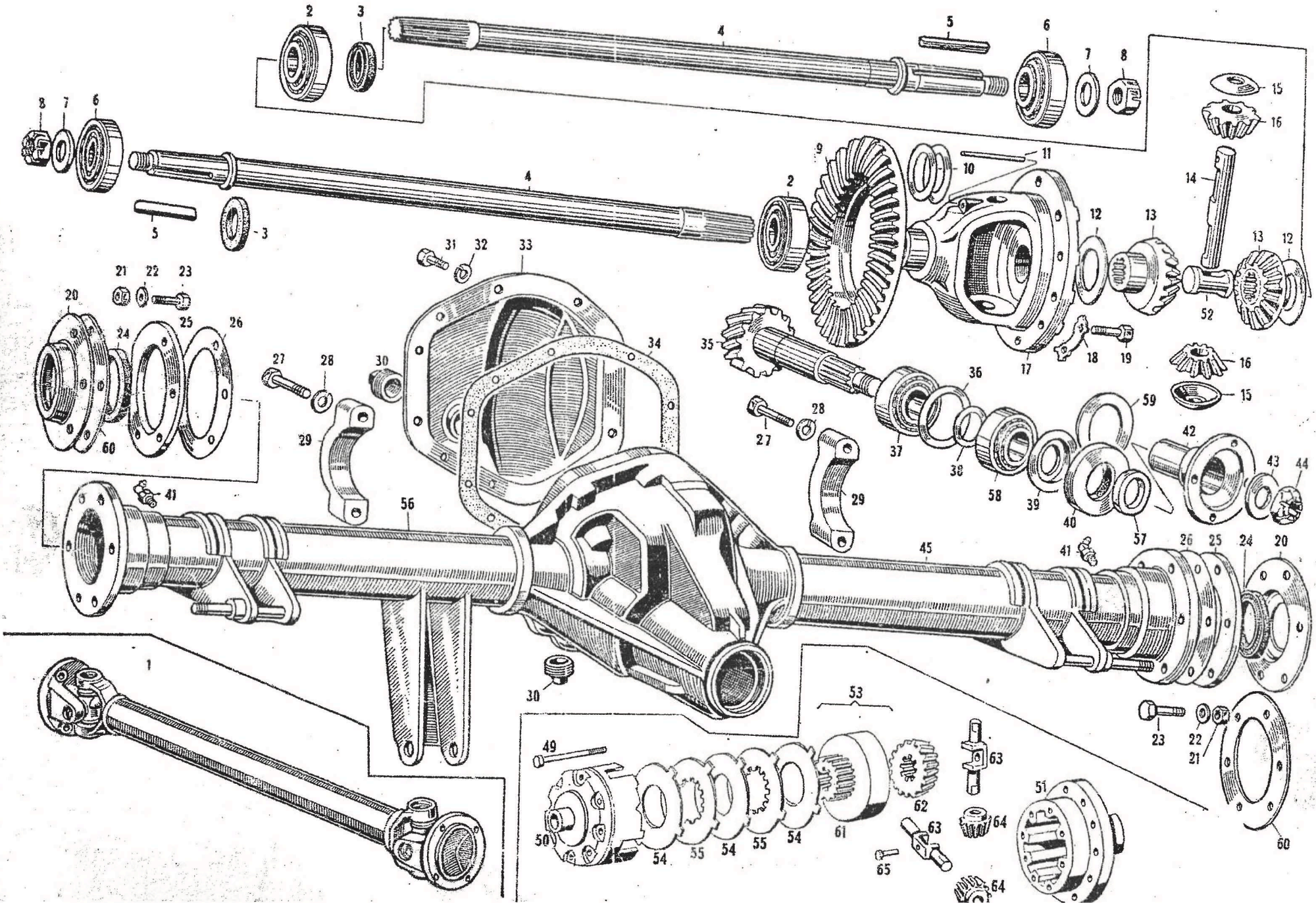


Tavola 10 - Albero di trasmissione e ponte posteriore

Table 10 - Propeller shaft and rear axle

Tableau 10 - Arbre à cardans et pont AR

Tafel 10 - Gelenkwelle und Hinterachse

Tabla 10 - Arbol de transmissiõri y eje trasero

N. Fig.	N. di ordinazione	DENOMINAZIONE	Quantità
1	109 TA 55200	Albero di trasmissione per cambio S-5-17	1
1	109 TA 59588	Albero di trasmissione per cambio S-5-20	1
1	109 TA 57859	Albero di trasmissione per cambio automatico	1
2	CSC 48297	Cuscinetto sulla scatola differenziale	2
3	ANT 48277	Anello tenuta olio sui tubi laterali	2
4	101 10150 48267	Semiassie ponte	2
5	LN 48288	Linguetta sui semiassi	2
6	CSC 48266	Cuscinetto per semiassie	2
7	RN 48283	Rondella per dado fissaggio mozzi sui semiassi	2
8	DCN 48282	Dado coronato fissaggio mozzi ai semiassi	2
9	101/9 TP 55907	Pignone e corona R. 13/46 appaiati	1
9	101/9 TP 55908	Pignone e corona R. 13/49 appaiati	1
9	101/9 TP 55909	Pignone e corona R. 13/43 appaiati	1
9	101/9 TP 55921	Pignone e corona R. 11/45 appaiati	1
10	101 10570 48296	Anello di rasamento fra cuscinetto e scatola differenziale	vari
11	SN 48306	Spina per bloccaggio alberino satellite	1
12	101 10564 48295	Rosetta di rasamento per planetario	2
13	101 10562 48294	Planetario per differenziale	2
14	101 10530 48290	Perno per satellite differenziale	1
15	101 10534 48291	Rosetta di rasamento per satellite	2
16	101 10536 48292	Satellite per differenziale	2
17	101 10500 48289	Scatola differenziale per R. 13/43 e 13/46	1
17	101 10500 51121	Scatola differenziale per R. 13/49 e 11/45	1
18	RDL 48310	Rondella a doppia linguetta per bulloni fissaggio corona	5
19	BN 48309	Bullone per fissaggio corona alla scatola differenziale	10
20	101 10127 48279	Bussola di riduzione tenuta angus sul mozzo	2
21	DN 48287	Dado per bullone fissaggio bussola tenuta angus	10
22	RN 48286	Rondella piana per detto	10
23	BN 48285	Bullone fissaggio bussola angus sui tubi laterali	10
24	ANT 48281	Anello tenuta olio sulle flange laterali	2
25	101 10128 48280	Anello distanziale cuscinetto e bussola angus	2
26	101 10096 48278	Distanziale per cuscinetto sulla flangia laterale	vari
27	BN 48272	Bullone fissaggio cappellotto scatola differenziale	4
28	RSN 48273	Rondella spaccata per detto	4
29	101 10011 48271	Cappellotto tenuta scatola differenziale	2
30	TN 48274	Tappo per entrata livello e scarico olio	2
31	BN 48275	Bullone fissaggio coperchio scatola ponte	10
32	RSN 48276	Rondella spaccata per detto	10
33	101 10052 48262	Coperchio scatola ponte	1
34	101 10054 48263	Guarnizione per coperchio scatola ponte	1
35	101/9 TP 55907	Corona e pignone R. 13/46 appaiati	1
35	101/9 TP 55908	Corona e pignone R. 13/49 appaiati	1

N. Fig.	N. di ordinazione	DENOMINAZIONE	Quantità
35	101/9 TP 55909	Corona e pignone R. 13/43 appaiati	1
35	101/9 TP 55921	Corona e pignone R. 11/45 appaiati	1
36	101 10571 48300	Rosetta di rasamento fra cuscinetto e pignone	1
37	CSC 48302	Cuscinetto anteriore sul pignone differenziale	1
38	101 10706 48301	Rosetta di spallamento per cuscinetto pignone	1
39	101 10741 48304	Disco paraolio sul pignone	1
40	ANT 48270	Anello tenuta olio sulla forcella fissaggio albero trasmissione	1
41	IN 48268	Ingrassatore sui tubi laterali	2
42	101 10740 48305	Forcella sul pignone per giunto cardano albero trasmissione	1
43	RN 48308	Rondella per dado fissaggio forcella sul pignone	1
44	DCN 48307	Dado coronato fissaggio forcella sul pignone	1
45	101 10104 48265	Tubo laterale sinistro	1
46	BN 48703	Bullone 11x1,5x27 fissaggio flange ponte cambio all'albero di trasmissione	8
47	DN 33540	Dado 11x1,5x8 per detto	8
48	RSN 46672	Rondella spaccata per detto	8
49	BN 55919	Bullone fissaggio assieme scatola autobloccante	10
50	109 TP 55914	Flangia scatola autobloccante per R. 13/46 - 13/49	1
51	109 TP 55912	Flangia porta corona scatola autobloccante per R. 13/46 - 13/43	1
51	109 TP 55913	Flangia porta corona scatola autobloccante per R. 13/49 - 11/45	1
52	101 10540 48293	Distanziale sull'alberino satellite	1
53	109 TP 51309	Scatola differenziale autobloccante completa mancante solo di corona e pignone per R. 13/46 e 13/43	1
53	109 TP 51308	Scatola differenziale autobloccante completa, mancante solo di corona e pignone per R. 13/49 e 11/45	1
53	101 10000 53468	Scatola diff. autobloccante completa di rapporti per R. 13/49	1
53	101 10000 55905	Scatola diff. autobloccante completa di rapporti per R. 13/46	1
54	101/7 TP 54008	Anello esterno frizione autobloccante	6
55	101/7 TP 54009	Anello interno frizione autobloccante	4
56	101 10102 48264	Tubo laterale destro	1
57	101 10042 48269	Disco arresto angus sulla flangia pignone	1
58	CSC 48303	Cuscinetto posteriore sul pignone	1
59	GN 48201	Guarnizione per angus lato pignone	1
60	GN 47672	Guarnizione per bussola riduzione tenuta angus sui tubi laterali	2
61	109 TP 55915	Anello di rasamento planetario autobloccante	2
62	109 TP 55944	Planetario per scatola differenziale autobloccante	2
63	109 TP 55916	Alberino crociera autobloccante	2
64	109 TP 55917	Satellite per scatola differenziale autobloccante	4
65	109 TP 55918	Distanziale semiassie sulla crociera autobloccante	2