

Tavola 21 - Disposizione Interiore

Table 21 - Interior appointments
Tableau 21 - Equipement Intérieur

Tafel 21 - Inneneinrichtung
Talba 21 - Equipo Interior

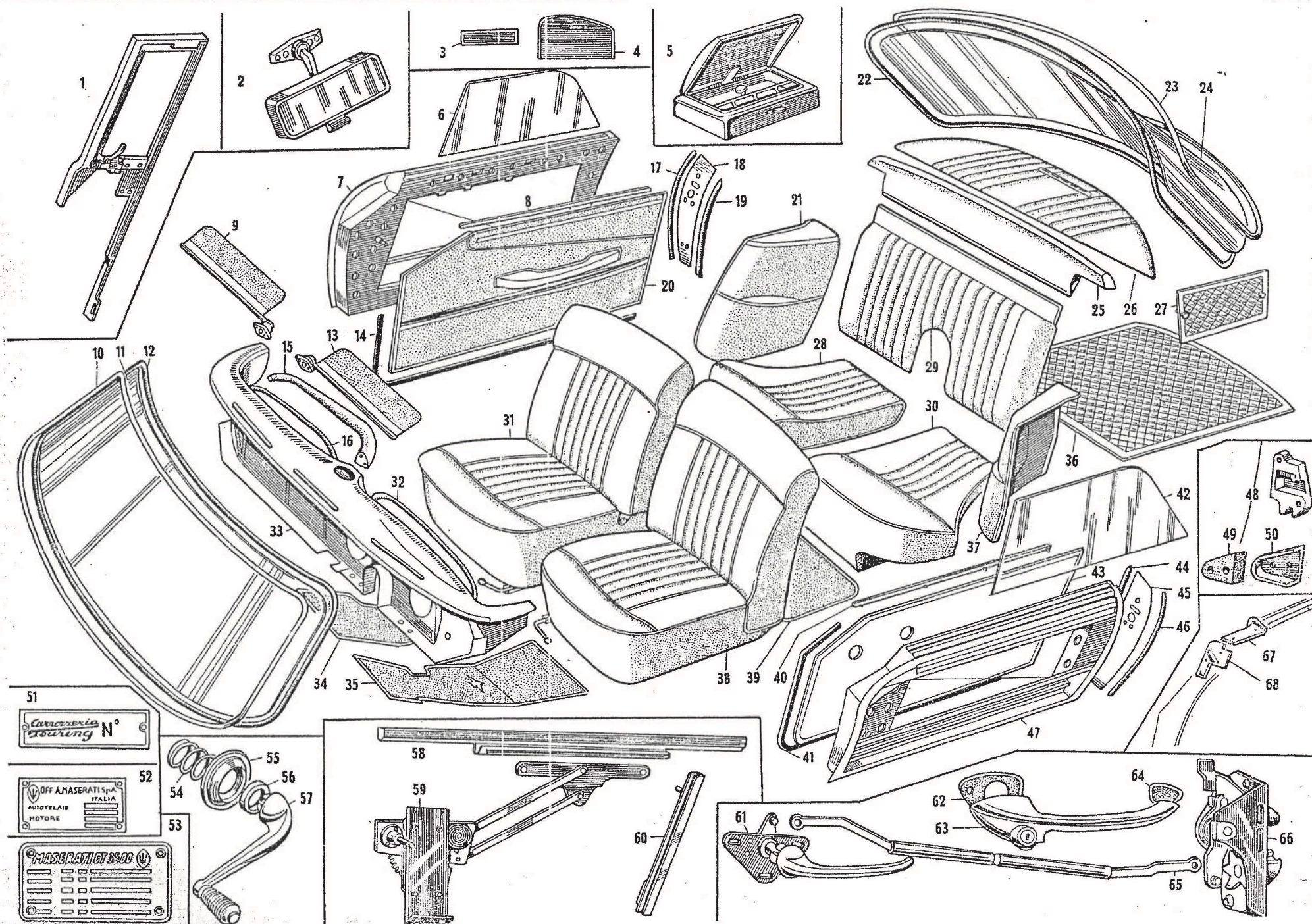


Tavola 21 - Disposizione interiore

Table 21 - Interior appointments
Tableau 21 - Equipement intérieur

N. Fig.	N. di ordinazione	DENOMINAZIONE	Quantità
1	a 2420	Telaio orientabile destro	1
1	b 2421	Telaio orientabile S.	1
2	2862	Specchio retrovisivo	1
3	2863	Mostrina finta radio	1
4	2864	Astina cassetto tavola mano	1
5	2565	Portacenere	1
6	2866	Cristallo porta D.	1
7	2159	Porta D. (solo ossatura)	1
8	2455	Guarnizione lucida pannello porta	2
9	2867	Parasole D.	1
10	2278	Guarnizione cromata parabrezza S.	1
11	2868	Cristallo parabrezza	1
12	2869	Profilo gomma parabrezza	1
13	2867	Parasole S.	1
14	2388	Guarnizione gomma pannello porta D.	1
15	2870	Maniglione sulla tavola manometri	1
16	2434	Profilo lucido D. tenuta rivestimento tavola	1
17	2871	Guarnizione gomma piastra lucida nerv. post. porta D.	2
18	2872	Piastra lucida nerv. posteriore porta D.	1
19	2398	Cofano motore	1
20	2873	Pannello porta D.	1
21	2874	Fianchetto posteriore D.	1
22	2875	Profilo gomma lunetta	1
23	2278	Guarnizione cromata lunotto S.	1
24	2876	Cristallo lunotto	1
25	2817	Schienalino	1
26	2878	Ripiano sotto lunotto	2
27	2879	Antina copribatteria	1
28	2880	Sedile posteriore D.	1
29	2881	Schienale posteriore	1
30	2927	Sedile posteriore S.	1
31	2928	Sedile anteriore D.	1
32	2434	Profilo lucido S. tenuta rivestimento tavola	1
33	2160	Tavola per manometri	1
34	2929	Tappeto interno vettura anteriore D.	1
35	2930	Tappeto interno vettura anteriore S.	1
36	2931	Tappeto baule	1
37	2932	Fianchetto posteriore S.	1
38	2933	Sedile anteriore	1
39	2934	Tappeto interno vettura posteriore D.	1
39	2935	Tappeto interno vettura posteriore S.	1
40	2455	Guarnizione lucida pannello porta S.	1

Tafel 21 - Inneneinrichtung
Talba 21 - Equipo interior

N. Fig.	N. di ordinazione	DENOMINAZIONE	Quantità
41	2388	Guarnizione gomma pannello porta S.	2
42	2866	Cristalli porta S.	1
43	2936	Pannello porta S.	1
44	2388	Guarnizione gomma pannello porta S.	1
45	2937	Piastra lucida nerv. posteriore porta S.	1
46	2781	Guarnizione gomma detta	1
47	2157	Porta sinistra (solo ossatura)	1
48	2938	Riscontro serratura porta D.	1
48	2939	Riscontro serratura porta S.	1
49	2940	Tampone gomma	2
50	2941	Scontrino porta	2
51	2694	Targhetta Touring	1
52	16868/48331	Targhetta Maserati	1
53	16868/41968	Targhetta lubrificazione	1
54	2792	Molla per maniglie interne	4
55	8793/2	Piattello fisso	4
56	2793/1	Piattello mobile	4
57	2242/1	Maniglia alzacristallo	2
58	a 2295	Traversa alzacristallo D.	1
58	b 2296	Traversa alzacristallo S.	1
59	a 2944	Alzacristallo D.	1
59	b 2945	Alzacristallo S.	1
60	a 2199	Canalino guida cristalli anteriore D.	1
60	b 2199	Canalino guida cristalli anteriore S.	1
60	c 2946	Canalino guida cristalli posteriore D.	1
60	d 2947	Canalino guida cristalli posteriore S.	1
61	a 2948	Rinvio Porta D.	1
61	b 2949	Rinvio porta S.	1
61	c 2242/2	Maniglia rinvio porta	2
62	a 2950	Basetta grande per maniglia esterna porta D.	1
62	b 2951	Basetta grande per maniglia esterna porta S.	1
63	a 2952	Maniglia esterna porta D.	1
63	b 2953	Maniglia esterna porta S.	1
64	a 2954	Basetta piccola per maniglia porta D.	1
64	b 2955	Basetta piccola per maniglia porta S.	1
65	2252	Tirante collegamento rinvio serratura posteriore	2
66	a 2956	Serratura porta D.	1
66	b 2957	Serratura porta S.	1
67	a 2958	Bocchetta lucida ant. sup. D.	1
67	b 2959	Bocchetta lucida ant. inf. eban. S.	1
68	a 2961	Bocchetta lucida ant. inf. eban. D.	1
68	b 2962	Bocchetta lucida ant. inf. eban. S.	1

La pannellaria (fig. n. 20, 21, 25, 26, 28, 29, 30, 37) non è intercambiabile. In caso di richiesta di cuscini e schienali completi, accompagnare l'ordinazione con il campione della pelle di copertura.