

Tavola 24 - Pompa acqua e ventilatore

Table 24 - Wa'e purmp and fand
Tableau 24 - Pompe de l'eau et vintilateur

Tafel 24 - Wasser pump und Ventilator
Tabla 24 - Bomba de agua y ventilador

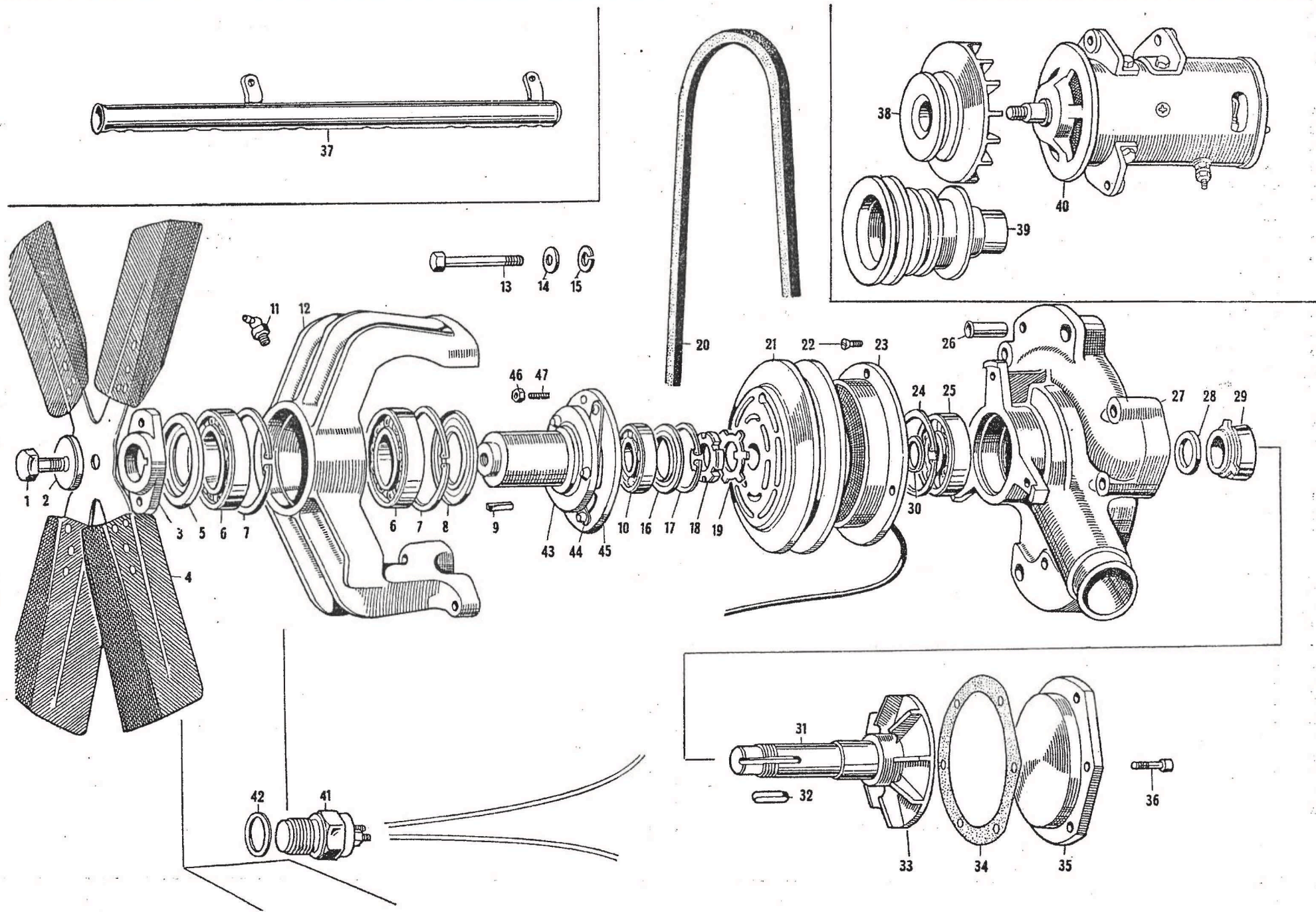


Tavola 24 - Pompa acqua e ventilatore

Table 24 - Water pump and fan
Tableau 24 - Pompe de l'eau et ventilateurTafel 24 - Wasser pump und Ventilator
Tabla 24 - Bomba de agua y ventilador

N. Fig.	N. di ordinazione	DENOMINAZIONE	Quantità
1	BN/49592	Bullone Ø 12x1,75x20 ch. 18 sinistro fissaggio ventilatore . . .	1
2	5048/48087	Rondella fissaggio ventola	1
3	5004/52273	Manicotto per attacco ventola :	1
4	5002/51160	Ventola per radiatore	1
5	ANT/52278	Anello di tenuta NILOSRING 2305 AV sul supporto ventola . . .	1
6	CSC/45702	Cuscinetto RIV EL 35 sul supporto ventilatore	2
7	ART/46754	Anello d'arresto 62 i per detto	2
8	ANT/52279	Anello di tenuta NILOS RING 6007 AV per detto	1
9	LN/52151	Linguetta traino manicotto attacco ventola	1
10	CSC/47947	Cuscinetto RIV EL20 sull'alberino pompa acqua	1
11	IN/48722	Ingrassatore Ø 8x1,25 sul supporto ventola	1
12	5007/52292	Supporto per ventola	1
13	BN/33557	Bullone Ø 7x1x27 fissaggio corpo pompa acqua al supp. vent. .	4
14	RNT/47210	Rondella piana Ø 7x13x1,5 per detto	4
15	RSN/33171	Rondella spaccata Ø 7x13x1,5 per detto	4
16	ANT/52433	Anello di tenuta NILOS RING 16004 JV sull'alberino pomp. acqua	1
17	ART/47948	Anello d'arresto 42 i per detto	1
18	GH - 52430	Ghiera Ø 22x1x5 fissaggio elettromagnete sull'alberino pompa .	1
19	RL/52535	Rondella di sicurezza per detto	1
20	CTR/51410	Cinghia PIRELLI A 31 comand. ventilatore pompa acqua e dinamo	1
20	CTR/52941	Cinghia PIRELLI 60267 comand. ventilatore pompa acqua e dinamo o alternatore	1
21	5026/52396	Puleggia comando ventola con frazione elettromagnetica . . .	1
22	VN/52294	Vite Ø 4x0,7x10 fissaggio magnete al corpo pompa acqua . . .	1
23	5024/52395	Magnete con bobina d'eccitazione	1
24	ART/51654	Anello d'arresto 55 i tenuta cuscinetto sull'albero pompa acqua .	1
25	CSC/52293	Cuscinetto RIV B L N 22 sull'albero pompa acqua	1
26	GRN/43991	Grano Ø 10x15 centraggio pompa acqua con supporto	2
27	4502/52291	Corpo ventola pompa acqua per ventilatore elettromagnetico . .	1
28	4551/52276	Distanziale sull'alberino pompa acqua	1
29	ANT/47973	Anello di tenuta sul corpo pompa acqua	1
30	4554/52399	Distanziale sull'alberino pompa acqua	1
31	4544/52275	Alberino comando pompa acqua	1
32	LN/33791	Linguetta 23x6x5 sull'alberino pompa acqua	1
33	4542/47989	Girante pompa acqua	1
34	4523/47111	Guarnizione per coperchio posteriore pompa acqua	1
35	4522/47990	Coperchio corpo pompa acqua	1
36	VNT/47051	Vite Ø 5x15 fissaggio coperchio pompa acqua	6
37	5326/52462	Collettori cavi candele per motori iniezione	1
38	7110/51408	Ventola con puleggia per dinamo SD 220 B	1
39	5122/50627	Puleggia sull'albero manovella comando cinghia	1
39	5122-54190	Puleggia com. ventilatore, dinamo e condizionatore	1

N. Fig.	N. di ordinazione	DENOMINAZIONE	Quantità
39	5122-54420	Puleggia com. ventilatore e alternatore	1
39	-5122-54419	Puleggia com. ventilatore e alternatore	1
40(*)	7100/51411	Dinamo completa tipo MARELLI SD 220 B	1
41	5022/52394	Interruttore automatico per ventilatore Jaeger 75° 84°	1
42	GN/46637	Guarnizione Ø 22,50x30x1 per detto	1
43	5005/52274	Manicotto di traino ventilatore	1
44	5030/52398	Molla per ritorno piastra frizione	3
45	5028/53397	Piastra di frizione per comando trascinalimento ventola . . .	1
46	DN/49457	Dado Ø 8x1x4 ch. 11 per grano traino ventilatore	1
47	GRN/52798	Grano Ø 8x1x16 per traino ventilatore	1

Nota (*) N. 40 - La dinamo SD 220/B è montata con 2 staffe 7128/51409
e con supporto 7129/53061 e fissata alla testa con 2 colonnette
1038/47475.