

Tavola 15 - Servofreno e freni anteriori

Table 15 - Servo and front brakes
Tableau 15 - Servofrein et frein AV.

Tafel 15 - Servobremse und Vorderbremse
Tabla 15 - Servofreno y frenos delanteros

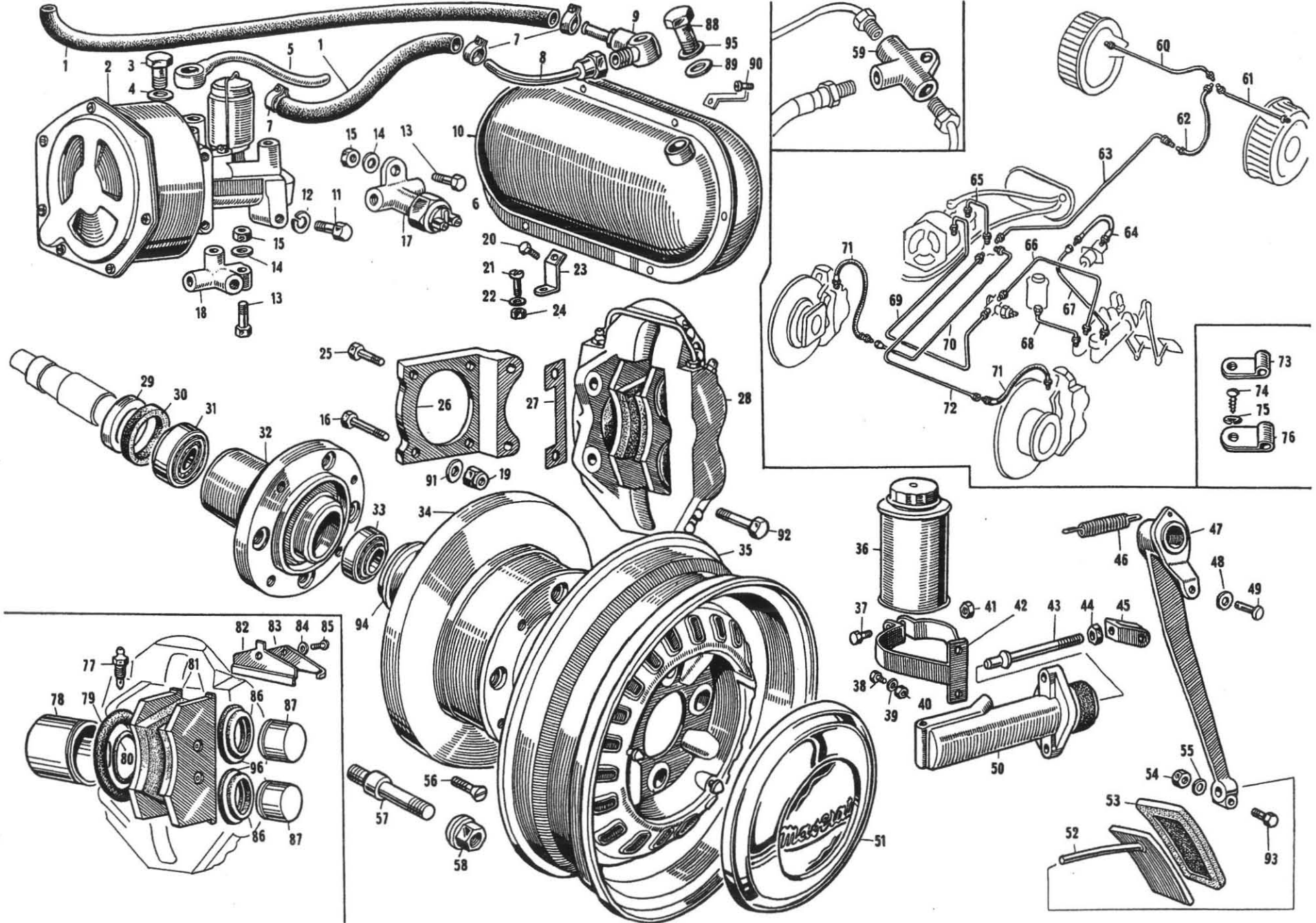


Tavola 15 - Servofreno e freni anteriori

Table 15 - Servo and front brakes
Tableau 15 - Servofrein et frein AV.Tafel 15 - Servobremse und Vorderbremse
Tabla 15 - Servofreno y frenos delanteros

N. Fig.	N. di ordinazione	DENOMINAZIONE	Quantità	N. Fig.	N. di ordinazione	DENOMINAZIONE	Quantità
1	MN/50941	Manicotto Ø 10x300 dal collettore aspirazione al vacuum e dal vacuum al servofreno	2	36	G) 3000522	Serbatoio olio freni	1
2	G) 9013203 W	Servofreno	1	37	» 18819	Vite 3/16"x22 per fascetta tenuta serbatoio olio freni	1
3	VRN/46447	Vite per raccordo 5/8"x42 ch. 22 sul servofreno	1	38	BNT/47392	Bullone 6x1x12 ch. 10 per fissaggio serbatoio olio freni alla carrozzeria	2
4	GN/46636	Guarnitura 16,5x26x1 per vite a raccordo sul servofreno	2	39	RSN/32690	Rondella spaccata 6,5x11,5x1,5 per detto	2
5	15205/47393	Tube per raccordo sul servofreno collegamento bombola	1	40	DNT/47047	Dado 6x1x5 ch. 10 per detto	2
6	G) 398000	Interruttore idroelettrico stop	1	41	G) 10800	Dado 3/16"x4,5 ch. 8 per vite tenuta fascetta sul serbatoio olio	1
7	FRN/37824	Fascetta 12-19 tenuta manicotto tubazione del servofreno alla bombola e dalla bombola al collettore d'aspirazione	4	42	» 378620	Fascetta per fissaggio serbatoio olio freni alla carrozzeria	1
8	15203/47378	Tube sulla bombola per manicotto collegamento al servofreno	1	43	15070/47353	Puntalino per comando idraulico freni	1
9	G) 994030	Raccordo ad occhio a due vie	1	44	DN/47354	Dado 5/16" ch. 14 sul puntalino pompa freni	1
10	» 9110000W	Serbatoio a depressione vacuum (completo di raccordo)	1	45	15082/50464	Forcellino per puntalino pompa freni	1
11	BN/46444	Bullone 3/8" x 26 ch. 14 per fissaggio servofreno al telaio	3	46	15352/50388	Molla per ritorno pedale freni	1
12	RSN/33112	Rondella spaccata 10,5x18x1,8 per detto	3	47	15258/49313	Braccio per pedale freni (con levetta)	1
13	BNT/47396	Bullone 6x1x30 ch. 10 per fissaggio raccordo a 4 vie e 3 vie	2	48	RNT/47075	Rondella 8x17x2 sul perno per leva sull'albero comando freno e frizione	2
14	RSN/32690	Rondella spaccata 6,5x11,5x1,5 per detto	2	49	15291/48081	Perno per leva sull'albero pedaliera freni e frizione	2
15	DNT/47047	Dado 6x1x5 ch. 10 per detto	2	50	G) 3110423	Cilindro maestro comando freni 7/8	1
16	A-A) 83769	Bullone Ø 7/16x20 fil. " per tenuta freno e leva al braccio porta leva	4	51	13050/47104	Coprizzo per ruote a disco	4
17	G) 353204	Raccordo a tre vie per applicazione stop idraulico	1	52	15253/49316	Gambo per pedale freni e frizione	2
18	» 353601	Raccordo a quattro vie per tubazioni olio ai freni	1	53	15279/48084	Calotta copripedale freni e frizione	2
19	DN/48250	Dado Ø 7/16x20 fil. " x14 per tenuta freno e leva al braccio porta leva	4	54	DN/48038	Dado 7x1x5 ch. 11 tenuta gambi comando freni e frizione ai bracci	2
20	BNT/47370	Bullone 5x0,8x15 ch. 8 per fissaggio bombola al supporto	4	55	RN/47078	Rondella elastica 7,4x12x0,5 per detto	2
21	VN/50809	Vite a testa cilindrica Ø 3/16"x35 per tenuta supporto bombola al telaio	3	56	VN/46441	Vite 8x1x21 per fissaggio disco anteriore ai rispettivi mozzi	8
22	RSN/35345	Rondella 5x14x1 per detto	3	57	12228/46439	Colonna per fissaggio ruote anteriori ai mozzi	8
23	15230/47368	Supporto per bombola vuoto	4	58	DN/46440	Dado 14x1,5x22 ch. 19 per colonna fissaggio ruote ant. ai mozzi	8
24	DN/35344	Dado Ø 3/16" ch. 18 per tenuta supporto bombola al telaio	3	59	G) 353201	Raccordo a tre vie per mandata olio ai freni posteriori	1
25	A-A) 83709	Bullone Ø 3/8"x24x16 ch. 14 per tenuta freno al braccio porta leva	4	60	» 3406210	Tube dal raccordo a tre vie al freno posteriore D.	1
26	14538/49430	Supporto pompa freno a disco anteriore S.	1	61	» 3405110	Tube dal raccordo a tre vie al freno posteriore S.	1
26	14540/49431	Supporto pompa freno a disco anteriore D.	1	62	» 3700631	Tube flessibile per tubazione dal quattro vie al tre vie posteriore freni posteriori	1
27	14554/49514	Piastrina di fermo per bulloni fissaggio pompa freni a disco	2	63	» 3419430	Tube flessibile per pompa sul supporto frizione	1
28	» 64032518-LH	Pompa azionamento freni a disco anteriore destro (complessivo)	1	64	» 3700625	Tube dal servofreno al raccordo a quattro vie	1
28	G) 64032518-LH	Pompa azionamento freni a disco anteriore sinistro (complessivo)	1	65	» 3402410	Tube dal cilindro maestro al raccordo a tre vie stop	1
29	A-A) 81143	Scodellino porta guarnizione sul fuso	2	66	15152/49623	Tube di collegamento cilindro maestro frizione - flessibile pompa supporto	1
30	» 81407	Guarnizione tenuta olio sul mozzo	2	67	G) 3408730	Tube dal serbatoio olio al cilindro maestro freni	1
31	» 83022	Cuscinetto sul fuso a snodo (lato braccio porta leva)	2	68	» 3424840	Tube dal raccordo a tre vie stop all'entrata servofreno	1
32	12212/48842	Mozzo per ruote anteriori per montaggio freni a disco	2	69	» 3410010	Tube dal raccordo a quattro vie al flessibile freni anteriori destro	1
33	A-A) 83014	Cuscinetto sul fuso a snodo (lato esterno)	2	70	» 3404430	Tube flessibile per mandata olio ai freni anteriori (destri e sinistri)	1
34	14528/49436	Disco per freni anteriori	2	71	» 3700831	Tube dal raccordo a quattro vie al flessibile freni anteriori sinistro	1
35	13010/46413	Ruota a disco anteriore 16x500	2	72	» 3407630		

N. Fig.	N. di ordinazione	DENOMINAZIONE	Quantità
73	FRN/44674	Fascetta sagomata Ø 6 per tubazioni comando idraulico freni	3
74	VNT/47397	Vite Ø 4,2x4,76 per fascette tubi comando idraulico freni	5
75	RSN/32497	Rondella spaccata Ø 5,3x9,3x1 per detto	5
76	FRN/44675	Fascetta sagomata Ø 8 per tubazione comando idraulico freni	2
77	G) 377686 W	Tappo sfiato aria dai cilindri (caliper)	2
78	» GB48668	Pistone interno (caliper)	2
79	» GB48669	Gommino parapolvere (pistone interno)	2
80	» GB48670	Gommino di tenuta sul pistone interno	2
81	» GB/B48674	Complessivo tasselli (caliper)	4
82	» 6432073	Molletta di pressione tenuta tasselli	4
83	» GB49048	Lamierino tenuta mollette di pressione per tasselli	4
84	» 76-BS-25	Rondella per bullone tenuta lamierini ai caliper	4
85	» GB48247	Bullone fissaggio lamierini e mollette ai caliper	4
86	» 64325068	Gommino di tenuta sul pistone esterno	4
87	» 64325111	Pistone esterno	4
88	» H5107	Vite per raccordo ad occhio a 2 vie sulla bombola vuota	1
89	» 378721	Guarnitura per detta vite (interna)	2
90	VNT/49513	Vite 4,85x12,7 fissaggio supporto bombola alla carrozzeria	2
91	VNT/47084	Rondella 11x24x3 per bullone tenuta freno e leva al braccio porta leva	4
92	BN/49512	Bullone 11x1x34 ch. 18 per fissaggio pompe freno a disco al supporto anteriore	4
93	» 33557	Bullone 7x1x27 ch. 11 sui bracci tenuta gambi comando freni e frizione	2
94	A-A) 81140	Scodellino sul mozzo anteriore	2
95	G) 378723	Guarnitura per vite raccordo ad occhio a 2 vie sulla bombola vuota	1
96	» 64325069	Gommino parapolvere sul pistone esterno	4