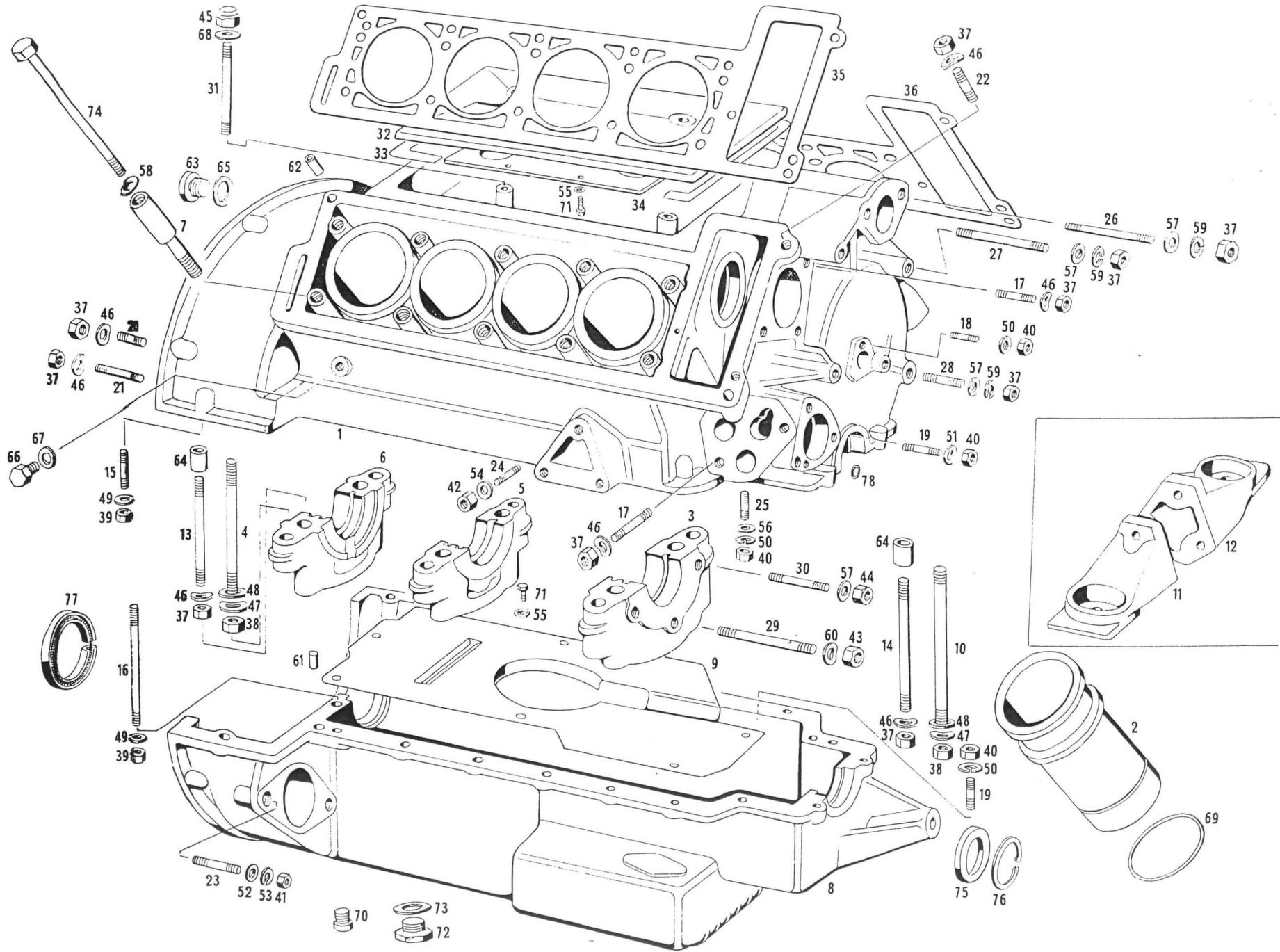


Tavola 2 - Blocco motore
Table 2 - Engine housing

Tableau 2 - Bloc moteur
Tafel 2 - Motorgehäuse



N. Fig.	N. di ordinazione	DENOMINAZIONE	Quantità
1	107 1502 54049	Basamento cilindri	1
2	107 1522 53903	Canna per cilindri	8
3	107 MB 55704	Supporto anteriore albero motore	1
4	103 1531 53488	Prigioniero per supporti albero motore	8
5	103 1532 50488	Supporto intermedio albero motore	3
6	107MB 55703	Supporto posteriore albero motore	1
7	107 1536 54014	Prigioniero fissaggio testa al basamento	20
8	107 1802 54701	Coppa olio motore	1
9	103 1020 51406	Paratoia olio nella coppa	1
10	103 1531 53660	Prigioniero per supporto anteriore albero motore	2
11	107 MB 54882	Supporto motore anteriore destro	1
12	107 MB 55542	Supporto motore anteriore sinistro	1
13	PN 55923	Prigioniero 8x1,25x73 fissaggio cappelli albero motore	8
14	PN 41864	Prigioniero 8x1,25x102 fissaggio supporto anteriore albero motore	2
15	PN 49099	Prigioniero 7x1x30 fissaggio coppa al basamento	18
16	PN 51448	Prigioniero 7x1x114 fissaggio coppa al basamento lato posteriore	2
17	PN 32424	Prigioniero 8x1,25x32 fissaggio supporto spinterogeno	3
17	PN 32424	Prigioniero 8x1,25x32 fissaggio corpo filtro olio	3
18	PN 46589	Prigioniero 6x1x19 fissaggio alberino ingranaggio distribuzione	1
19	PN 49700	Prigioniero 6x1x22 fissaggio supporto tendicatena automatico	3
19	PN 48700	Prigioniero 6x1x22 fissaggio flangia asta livello olio	2
20	PN 53067	Prigioniero 8x1,25x38 fissaggio campana frizione	7
21	PN 57237	Prigioniero 8x1,25x81 fissaggio campana frizione	1
22	PN 32662	Prigioniero 8x1,25x30 fissaggio testa al basamento	4
23	PN 48126	Prigioniero 11x1,5x48,5 fissaggio motorino avviamento	2
24	PN 33919	Prigioniero 10x1,5x36 fissaggio supporti anteriori motore	6
25	PN 35490	Prigioniero 6x1x28 fissaggio flangia mandata pompa olio	2
26	PN 49103	Prigioniero 8x1,25x66 fissaggio pompa acqua	4
27	PN 55135	Prigioniero 8x1,25x75 fissaggio pompa acqua lato sinistro	2
28	PN 33153	Prigioniero 8x1,25x27 fissaggio puntalino alternatore	1
29	PN 53525	Prigioniero 10x1,5x80 fissaggio corpo e coperchio pompa olio	1
30	PN 33921	Prigioniero 8x1,25x54 fissaggio corpo e coperchio pompa olio	2
31	PN 57621	Prigioniero 8x1,25x106 fissaggio coperchio superiore basamento	2
32	107 MB 57608	Coperchio superiore basamento	1
33	107 MB 57620	Guarnizione per coperchio superiore basamento	1
34	107 MB 57619	Lamiera sotto il coperchio superiore basamento	1
35	107 1006 54675	Guarnizione per testa destra	1
36	107 1007 54676	Guarnizione per testa sinistra	1
37	DN 47079	Dado 8x1,25x8 fissaggio cappelli albero motore	10
37	DN 47079	Dado 8x1,25x8 fissaggio supporto spinterogeno	3
37	DN 47079	Dado 8x1,25x8 fissaggio testa al basamento	4
37	DN 47079	Dado 8x1,25x8 fissaggio pompa acqua	6
37	DN 47079	Dado 8x1,25x8 fissaggio campana frizione	8
37	DN 47079	Dado 8x1,25x8 fissaggio corpo filtro olio	3
37	DN 47079	Dado 8x1,25x8 fissaggio puntalino alternatore	1
38	DN 47061	Dado 12x1x10 fissaggio cappelli albero motore	10
39	DN 47080	Dado 7x1x6 fissaggio coppa	20
40	DN 47047	Dado 6x1x5 fissaggio alberino ingranaggio comando distribuzione	1
40	DN 47047	Dado 6x1x5 fissaggio supporto tendicatena automatico	3
40	DN 47047	Dado 6x1x5 fissaggio asta livello olio	2

N. Fig.	N. di ordinazione	DENOMINAZIONE	Quantità
40	DN 47047	Dado 6x1x5 fissaggio flangia mandata pompa olio	2
41	DN 48127	Dado 11x1,5x10 fissaggio motorino avviamento	2
42	DN 51421	Dado 10x1,5x12,1 fissaggio supporti anteriori motore	6
43	DN 48923	Dado 10x1,5x8,5 fissaggio corpo e coperchio pompa olio	1
44	DN 53397	Dado 8x1,25x10 fissaggio corpo e coperchio pompa olio	2
45	DN 56574	Dado 8x1,25xcielo fissaggio coperchio superiore basamento	2
46	RN 45680	Rondella elastica 8 per cappelli albero motore	10
46	RN 45680	Rondella elastica 8 per supporto spinterogeno	3
46	RN 45680	Rondella elastica 8 per campana frizione	8
46	RN 45680	Rondella elastica 8 per unione testa al basamento	4
46	RN 45680	Rondella elastica 8 per supporto filtro olio	3
47	RN 46736	Rondella elastica Ø 13 per cappelli albero motore	10
48	RNT 47085	Rondella piana Ø 12 per cappelli albero motore	10
49	RNT 47210	Rondella piana Ø 7 per coppa motore	20
50	RSN 32690	Rondella spaccata Ø 6 per alberino ingranaggio comando distrib.	1
50	RSN 32690	Rondella spaccata Ø 6 per flangia asta livello olio	2
50	RSN 32690	Rondella spaccata Ø 6 per flangia mandata pompa olio	2
51	RN 45679	Rondella elastica Ø 6 per supporto tendicatena automatico	3
52	RN 32423	Rondella piana Ø 11 per motorino avviamento	2
53	RSN 46672	Rondella spaccata Ø 11 per motorino avviamento	2
54	RNT 52733	Rondella piana Ø 10 per supporti anteriori motore	6
55	RDI 53899	Rondella dentellata Ø 6 per paratia olio nella coppa	8
55	RDI 53899	Rondella dentellata Ø 6 per lamiera sotto il coperchio superiore	4
56	RNT 47074	Rondella piana Ø 6 per flangia mandata pompa olio	2
57	RNT 47075	Rondella piana Ø 8 per pompa acqua	6
57	RNT 47075	Rondella piana Ø 8 per puntalino alternatore	1
57	RNT 47075	Rondella piana Ø 8 per corpo pompa olio	2
58	RNT 55375	Rondella piana Ø 12 per testa cilindri	20
59	RSN 32635	Rondella spaccata Ø 8 per pompa acqua	6
59	RSN 32635	Rondella spaccata Ø 8 per puntalino alternatore	1
60	RN 45681	Rondella piana Ø 10 per coperchio pompa olio	1
61	GRN 42477	Grano Ø 8x24 centraggio coppa e basamento	2
62	GRN 50699	Grano 10x26 centraggio testa e basamento	4
63	TN 57589	Tappo 24x1,5 per condotti acqua e olio	3
64	GRN 51124	Grano 12x22 centraggio supporto albero motore	10
65	GN 48059	Guarnizione Ø 24x1,5 per condotto acqua e olio	3
66	TN 52541	Tappo 14x20 scarico acqua dal basamento	2
67	GN 33567	Guarnizione 14x1 per tappo scarico acqua	2
68	GN 32001	Guarnizione 2x1,5 per dadi fissaggio coperchio superiore basamento	2
69	GOMM 50815	Gommino 70x1,2 tenuta sulle canne	8
70	TN 48178	Tappo 20x1,5 sotto la coppa	2
71	BNT 47016	Bullone 6x1x10 fissaggio paratia olio nella coppa	8
71	BNT 47016	Bullone 6x1x10 fissaggio lamiera sotto il coperchio superiore	4
72	TN 50677	Tappo 30x1,5 scarico olio dalla coppa	1
73	GN 33367	Guarnizione 30x1 tappo scarico olio dalla coppa	1
74	PN 54015	Bullone 12x1,5 fissaggio testa al basamento	20
75	ANT 47650	Anello di tenuta Ø 42x10 sulla parte anteriore del basamento	1
76	Seeger 47633	Anello d'arresto 58i tenuta anello anteriore	1
77	ANT 47974	Anello di tenuta speciale sull'albero motore lato frizione	1
78	GOMM 42229	Gommino 11x16x2,5 sotto il supporto tenditore automatico	1