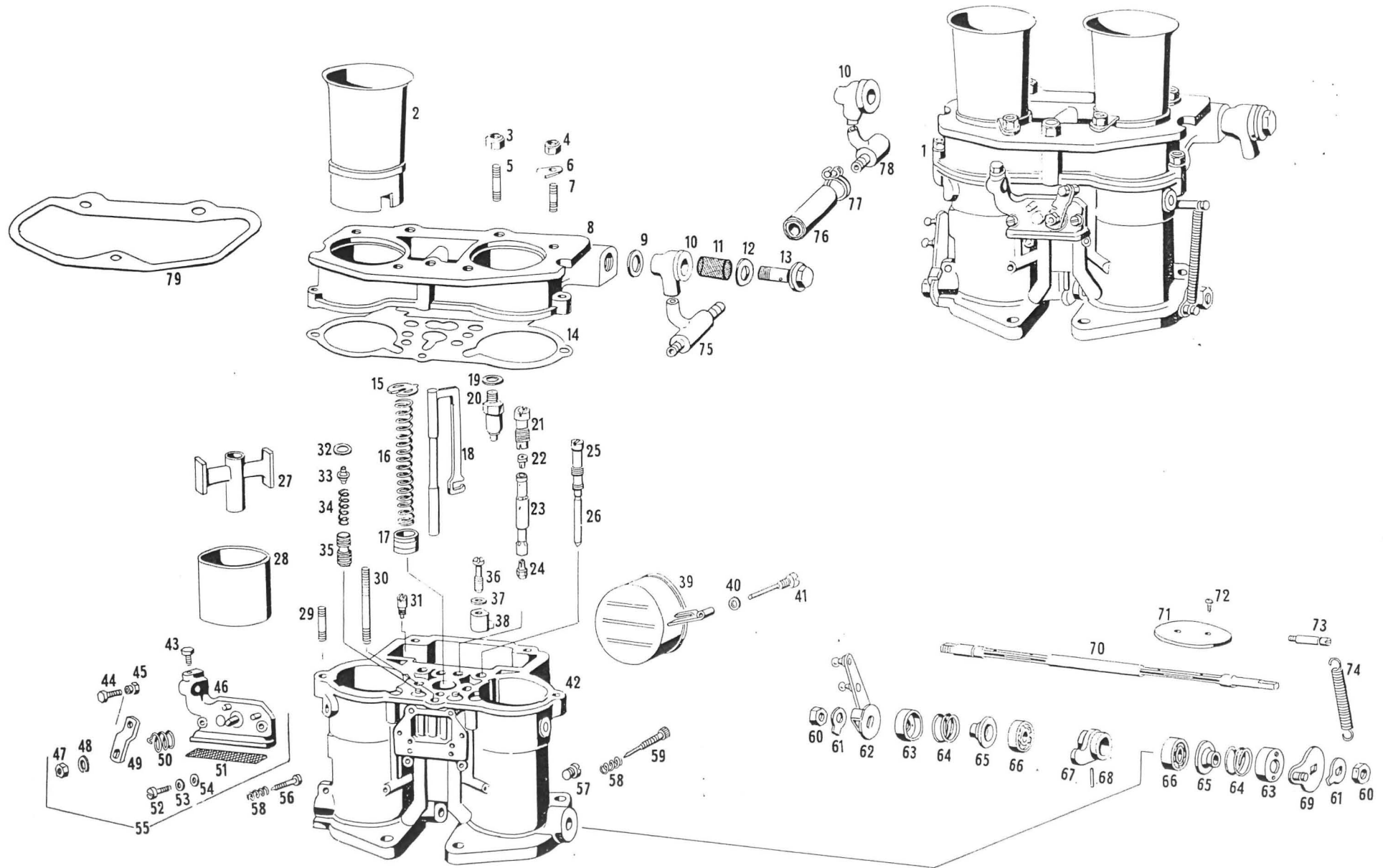


Tavola 10 - Carburatore
Table 10 - Carburetor

Tableau 10 - Carburateur
Tafel 10 - Vergaser



| N. Fig. | N. di ordinazione | DENOMINAZIONE | Quantità |
|---------|-------------------|--|----------|
| 1 | 104 6064 52514 | Carburatore | 4 |
| 2 | 107 MC 58331 | Pres a aria a trombeta | 8 |
| 3 | DN 51417 | Dado 6x1 fissaggio coperchio e scatola filtro aria | 12 |
| 4 | DN 45666 | Dado 5x0,8 fissaggio prese aria a trombeta | 16 |
| 4 | DN 45666 | Dado 5x0,8 fissaggio coperchio | 16 |
| 5 | PN 47778 | Prigioniero 6x1x23 sul corpo per fiss. coperchio | 8 |
| 6 | 107 MC 58332 | Piastrino fissaggio trombette | 16 |
| 7 | PN 42479 | Prigioniero 5x0,8x17 fissaggio trombette | 16 |
| 8 | 107 MC 58333 | Coperchio per carburatore | 4 |
| 9 | GN 55568 | Guarnizione lato interno per raccordo tubazione | 4 |
| 10 | RON 55567 | Corpo filtro e raccordo tubo arrivo benzina | 4 |
| 11 | 107 MC 55566 | Reticella filtrante | 4 |
| 12 | GN 55565 | Guarnizione lato esterno per raccordo tubazione | 4 |
| 13 | VRN 55564 | Vite raccordo 12x1,5 per corpo filtro raccordo | 4 |
| 14 | 107 MC 58334 | Guarnizione per coperchio | 4 |
| 15 | 107 MC 58335 | Ritegno molla pompa | 4 |
| 16 | 107 MC 58336 | Molla per stantuffo pompa | 4 |
| 17 | 107 MC 58337 | Stantuffo pompa | 4 |
| 18 | 107 MC 58338 | Asta comando pompa | 4 |
| 19 | GN 33264 | Guarnizione per valvola a spillo | 4 |
| 20 | 107 MC 58339 | Valvola spillo | 4 |
| 21 | 107 MC 58340 | Porta tubetto emulsione | 8 |
| 22 | 107 MC 58341 | Getto aria di freno | 8 |
| 23 | 107 MC 58342 | Tubetto emulsione | 8 |
| 24 | 107 MC 58343 | Getto principale | 8 |
| 25 | 107 MC 58344 | Porta getto del minimo | 8 |
| 26 | 107 MC 58345 | Getto minimo | 8 |
| 27 | 107 MC 58346 | Centratore | 8 |
| 28 | 107 MC 58347 | Diffusore | 8 |
| 29 | PN 46784 | Prigioniero 5x0,8x26 fissaggio coperchio | 16 |
| 30 | PN 39803 | Prigioniero 6x1x54 fissaggio scatola filtro | 4 |
| 31 | 107 MC 58348 | Valvola aspirazione e scarico pompa | 4 |
| 32 | 107 MC 58349 | Anello elastico ritegno valvola avviamento | 8 |
| 33 | 107 MC 58350 | Ritegno guida molla valvola avviamento | 8 |
| 34 | 107 MC 58351 | Molla per valvola avviamento | 8 |
| 35 | 107 MC 58352 | Valvola avviamento | 8 |
| 36 | 107 MC 58353 | Valvola mandata pompa | 8 |
| 37 | GN 58330 | Guarnizione 6x9 per getto pompa | 16 |
| 38 | 107 MC 58354 | Getto pompa | 8 |
| 39 | 107 MC 58355 | Galleggiante | 4 |
| 40 | GN 52339 | Guarnizione per fulcro galleggiante | 4 |
| 41 | 107 MC 58356 | Vite fulcro galleggiante | 4 |
| 42 | 107 MC 58357 | Corpo carburatore (Non di ricambio) | 4 |

| N. Fig. | N. di ordinazione | DENOMINAZIONE | Quantità |
|---------|-------------------|--|----------|
| 43 | BNT 50309 | Bullone 5x0,8 fissaggio guaina starter | 4 |
| 44 | 107 MC 58358 | Niples fiss. filo starter | 4 |
| 45 | 107 MC 58359 | Dado speciale per niples | 4 |
| 46 | 107 MC 58360 | Coperchio supporto guaina comando starter | 4 |
| 47 | DNT 47047 | Dado 6x1 fissaggio leva com. starter | 4 |
| 48 | RSN 32690 | Rondella spaccata per detto | 4 |
| 49 | 107 MC 58361 | Leva comando starter | 4 |
| 50 | 107 MC 58361 | Molla richiamo leva | 4 |
| 51 | 107 MC 58363 | Reticella filtrante | 4 |
| 52 | VNT 47445 | Vite 4x0,7 fissaggio coperchio starter | 8 |
| 53 | RNS 33189 | Rondella spaccata per detto | 8 |
| 54 | RNT 54507 | Rondella 4x9x1 per detto | 8 |
| 55 | 107 MC 58370 | Comando starter completo | 4 |
| 56 | VN 50351 | Vite 5x0,8 registro apertura farfalle | 4 |
| 57 | 107 MC 58364 | Vite ispezione fori progressione | 4 |
| 58 | 5515 50352 | Molla per vite registro minimo e apertura farfalle | 12 |
| 59 | 107 MC 58365 | Vite per registro miscela minimo | 8 |
| 60 | DN 45835 | Dado 6x1 fissaggio pacco alberino porta farfalle | 8 |
| 61 | 5563 52224 | Rondella di sicurezza per detto | 8 |
| 62 | 107 MC 58366 | Leva comando apertura farfalle | 4 |
| 63 | 107 MC 58367 | Coperchietto ritegno molla alberino com. farfalle | 8 |
| 64 | 107 MC 58368 | Molla sull'alberino comando farfalle | 8 |
| 65 | 107 MC 58369 | Copripolvere per cuscinetto alberino farfalle | 8 |
| 66 | CSC 50855 | Cuscinetto a sfere 7x19x6 per detto | 8 |
| 67 | 107 MC 58371 | Leva comando pompa | 4 |
| 68 | SN 58258 | Spina elastica tenuta leva com. pompa | 4 |
| 69 | 107 MC 58372 | Leva richiamo alberino porta farfalle | 4 |
| 70 | 107 MC 58373 | Alberino porta farfalle | 4 |
| 71 | 107 MC 58374 | Valvola a farfalla | 8 |
| 72 | VN 52157 | Vite fissaggio farfalla sull'alberino | 16 |
| 73 | 107 MC 58375 | Perno ritegno molla richiamo farfalle | 4 |
| 74 | 5540 50860 | Molla richiamo farfalle | 4 |
| 75 | RMN 55024 | Raccordo a manicotto per tubazione sui carburat. | 3 |
| 76 | MN 52135 | Manicotto 9x15x88 arrivo benzina. | 3 |
| 77 | FRN 57019 | Fascetta fissaggio manicotti | 6 |
| 78 | RMN 55023 | Raccordo a manicotto per tubazione sui carburat. | 1 |
| 79 | 107 MC 56972 | Guarnizione fra carburatori e piastra scatola aria | 4 |