

Tavola 17 - Differenziale
Table 17 - Differential

Tableau 17 - Différentiel
Tafel 17 - Hinterachse

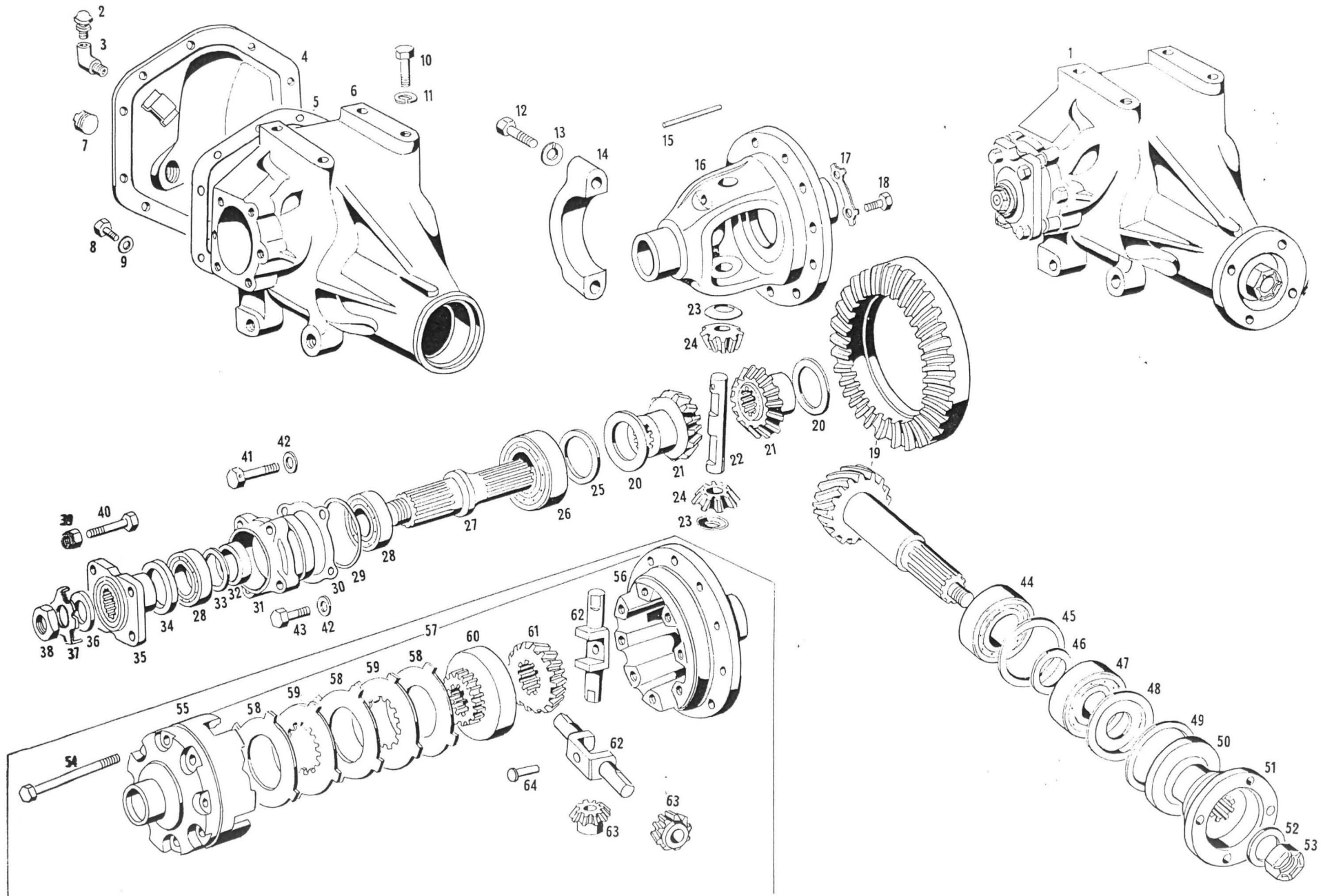


Tavola 17 - Differenziale
Table 17 - Differential

Tableau 17 - Differential
Tafel 17 - Hinterachse

N. Fig.	N. di ordinazione	DENOMINAZIONE	Quantità
1	107 TP 55351	Scatola ponte differenziale completa R. 13/46 senza autobloccante	1
1	107 TP 55352	Scatola ponte differenziale completa R. 13/46 con autobloccante	1
2	107 TP 57452	Soffiante sul coperchio differenziale	1
3	107 TP 57453	Tube per soffiante differenziale	1
4	10052 48262	Coperchio scatola ponte	1
5	10054 48263	Guarnizione per coperchio scatola ponte	1
6	107 TP 57432	Scatola per ponte differenziale	1
7	TN 48274	Tappo per livello e scarico olio	2
8	BN 48275	Bullone fissaggio coperchio alla scatola diff.	10
9	RSN 48276	Rondella spaccata per detto	10
10	BN 54514	Bullone Ø 1/2" tenuta scatola ponte parte super. telaio	4
11	RSN 57782	Rondella spaccata 1/2" per detto	4
12	BN 48272	Bullone fissaggio cappellotto diff. alla scatola ponte	4
13	RSN 48273	Rondella spaccata per detto	4
14	10011 48271	Cappellotto tenuta cuscinetti scatola differenziale	2
15	SN 48306	Spina bloccaggio alberino satellite	1
16	10500 48289	Scatola differenziale per R. 13/46 e 13/43	1
16	10500 51121	Scatola differenziale per R. 13/49 e 11/45	1
17	RDL 48310	Rondella a doppia linguetta per bulloni fissaggio corona	10
18	BN 48309	Bullone fissaggio corona alla scatola differenziale	10
19	101/9 TP 55907	Pignone e corona R. 13/46	1
19	101/9 TP 55909	Pignone e corona R. 13/43	1
19	101/9 TP 55908	Pignone e corona R. 13/49	1
19	101/9 TP 55921	Pignone e corona R. 11/45	1
20	10534 48291	Rosetta di rasamento per satellite	2
21	10536 48294	Planetario per differenziale	2
22	10530 48290	Perno satellite differenziale	1
23	10564 48295	Rosetta di rasamento per planetario	2
24	10562 48292	Satellite per differenziale	2
25	10570 48296	Distanziale fra cuscinetto e scatola differenziale	2
26	CSC 49297	Cuscinetto per scatola differenziale	2
27	107 TP 57435	Semiassa interno alla scatola ponte	2
28	CSC 57451	Cuscinetto per semiassi interni scatola ponte	4
29	GOM 57440	Gommino sulle flange laterali	2
30	107 TP 57434	Distanziale fra scatola ponte e flange laterali	varie
31	107 TP 57436	Flangia laterale porta cuscinetti semiassi	2
32	107 TP 57437	Distanziale per cuscinetti laterali scatola ponte	2
33	107 TP 57438	Rosetta di rasamento per semiassi interni	vari
34	ANT 57444	Anello tenuta olio sulle flange laterali	2
35	107 TP 57439	Forcella laterale sui semiassi interni scatola ponte	2
36	RN 57447	Rondella tenuta forcella laterale	2
37	RDL 57448	Rondella di sicurezza per detto	2
38	DN 57449	Dado fissaggio forcelle sui semiassi	2

N. Fig.	N. di ordinazione	DENOMINAZIONE	Quantità
39	DN 57446	Dado fissaggio disco freni poster. alla forcella	8
40	BN 57445	Bullone per detto	8
41	BN 57443	Bullone fissaggio flangia laterale e supp. caliper	6
42	RSN 57443	Rondella spaccata per detto	10
43	BN 57442	Bullone fiss. solo flange laterali alla scatola ponte	4
44	CSC 48302	Cuscinetto anteriore sul pignone	1
45	10571 48300	Rondella di rasamento sul pignone	varie
46	10706 48301	Distanziale sul pignone	varie
47	CSC 48303	Cuscinetto posteriore sul pignone	1
48	10741 48304	Disco paraolio sul pignone	1
49	GN 48201	Guarnizione per anello tenuta olio sul pignone	1
50	ANT 48270	Anello tenuta olio sulla flangia fiss. albero trasmissione	1
51	107 TP 57433	Flangia per fissaggio albero di trasmissione	1
52	RN 48308	Rondella per dado fiss. flangia sul pignone	1
53	DCN 48307	Dado coronato per detto	1
54	BN 55919	Bullone fiss. assieme scatola autobloccante	10
55	109 TP 55914	Flangia scatola autobloccante per R. 13/46 - 13/49	1
56	109 TP 55912	Flangia porta corona scatola autobloccante per R. 13/46 - 13/43	1
56	109 TP 55913	Flangia porta corona scatola autobloccante per R. 13/49 - 11/45	1
57	109 TP 51309	Scatola diff. autobloccante completa mancante solo di corona e pignone per R. 13/46 - 13/43	1
57	109 TP 51308	Scatola diff. autobloccante completa mancante solo di corona e pignone per R. 13/49 - 11/45	1
57	10000 53468	Scatola diff. autobloccante completa di Rapporti 13/49	1
57	10000 55905	Scatola diff. autobloccante completa di Rapporti 13/46	1
58	101/7 TP 54008	Anello esterno frizione autobloccante	6
59	101/7 TP 54009	Anello interno frizione autobloccante	4
60	109 TP 55915	Anello di rasamento planetario autobloccante	2
61	109 TP 55944	Planetario per scatola differenziale autobloccante	2
62	109 TP 55916	Alberino crociera autobloccante	2
63	109 TP 55917	Satellite per scatola differenziale autobloccante	4
64	109 TP 55918	Distanziale semiassa sulla crociera autobloccante	2