

Tavola 22 - Sterzo
Table 22 - Tie rods

Tableau 22 - Barres d'accouplement
Tafel 22 - Lenkung und Lenkgestänge

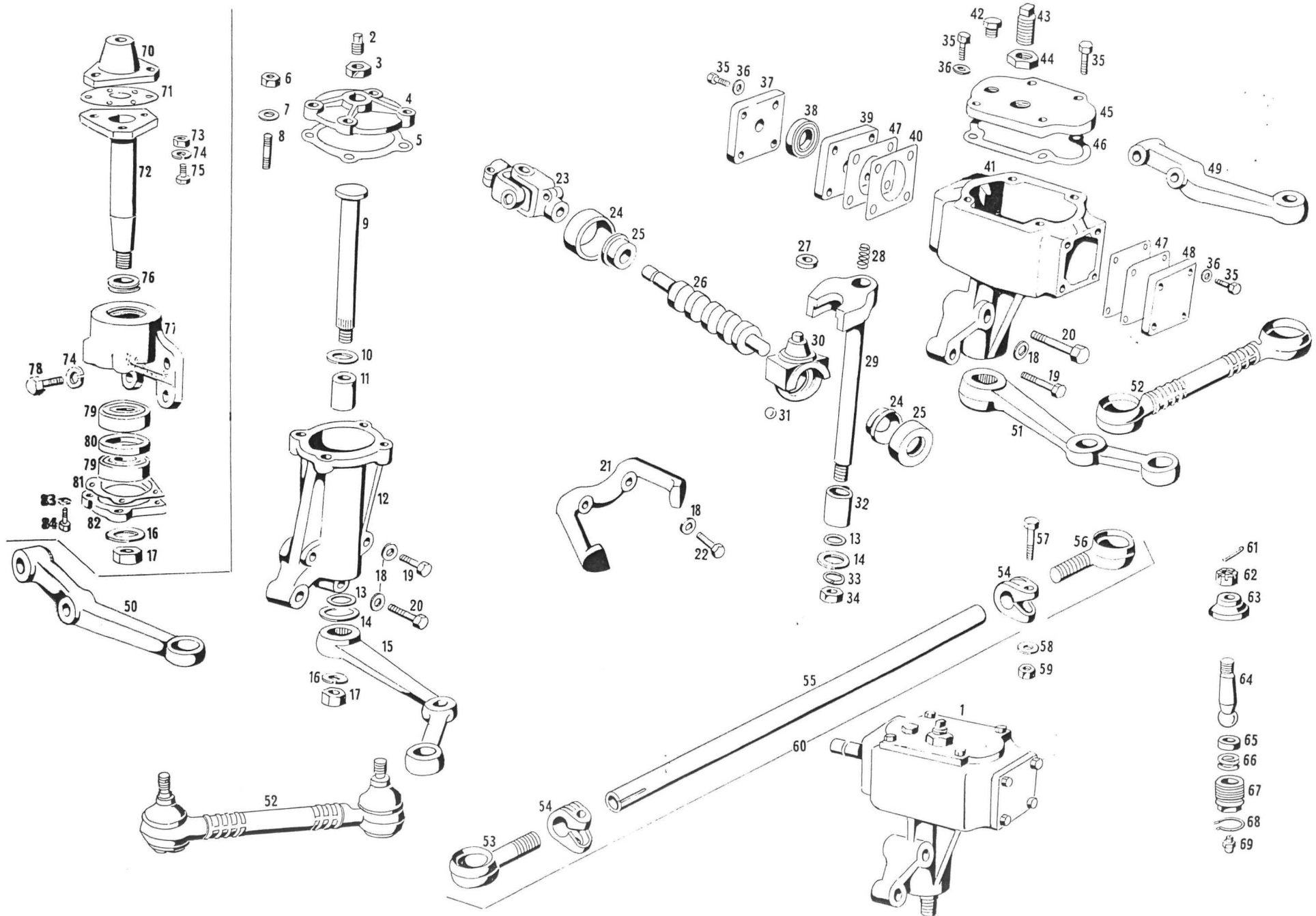


Tavola 22 - Sterzo
Table 22 - Tie rods

Tableau 22 - Barres d'accouplement
Tafel 22 - Lenkung und Lenkgestänge

| N. Fig. | N. di ordinazione | DENOMINAZIONE | Quantità |
|---------|-------------------|--|----------|
| 1 | 107 GS 57240 | Scatola guida completa per guida sinistra | 1 |
| | 107 GS 57632 | Scatola guida completa per guida destra | 1 |
| 2 | 14187 48097 | Vite di registro sull'albero leva rinvio | 1 |
| 3 | DN 43588 | Dado 14x1,5x6 sulla vite di registro | 1 |
| 4 | 14131 48091 | Coperchio sulla scatola per leva rinvio | 1 |
| 5 | 14133 48098 | Guarnitura per coperchio scatola rinvio | 1 |
| 6 | DNT 47064 | Dado 8x1 fissaggio coperchio scatola rinvio | 4 |
| 7 | RN 45680 | Rondella elastica 8x15 per detto | 4 |
| 8 | PN 45832 | Prigioniero 8x1x1,25x31 per detto | 4 |
| 9 | 14129 48092 | Alberino porta leva rinvio | 1 |
| 10 | 14185 48094 | Rondella reggispinta sull'albero porta leva rinvio | 1 |
| 11 | 14183 48093 | Boccola sulla scatola rinvio | 1 |
| 12 | 14127 46429 | Scatole rinvio | 1 |
| 13 | GOM 48096 | Gommino 25x32x3,5 sulla scatola rinvio e scatola guida | 2 |
| 14 | 14189 48099 | Anello tenuta gommino per detto | 2 |
| 15 | 107 CS 53744 | Leva sulla scatola rinvio | 1 |
| 16 | RN 48981 | Rondella 20x40x2 tenuta leva rinvio e leva per guida destra | 1 |
| 17 | DN 47199 | Dado 20x15 per detto | 1 |
| 18 | RN 45681 | Rondella elastica 10x18 per bulloni fissaggio scatola guida e scatola rinvio | 8 |
| 19 | BNT 47090 | Bullone 10x1,5x40 fissaggio scatola guida e rinvio | 4 |
| 20 | BNT 51040 | Bullone 10x1,5x52 per detto | 4 |
| 21 | 14040 47483 | Limitatore di sterzata | 1 |
| 22 | BNT 47484 | Bullone 10x1,5x70 fissaggio limitatore di sterzata | 2 |
| 23 | 13652 47083 | Giunto per piantone guida e albero sulla scatola | 1 |
| 24 | 101/9 GS 59132 | Anello porta sfere sulla scatola guida | 2 |
| 25 | 101/9 GS 59133 | Rondella di rasamento sulla vite senza fine | 2 |
| 26 | 107 GS 59134 | Vite senza fine | 1 |
| 27 | 101/9 GS 59135 | Rondella di guida sul coperchio scatola guida | 1 |
| 28 | 101/9 GS 59136 | Molla registro gioco scatola guida | 1 |
| 29 | 101/9 GS 59137 | Albero porta leva scatola guida | 1 |
| 30 | 101/9 GS 59138 | Chiocciola per vite senza fine | 1 |
| 31 | SFN 36593 | Sfera per scatola guida | 30 |
| 32 | 101/9 GS 59139 | Boccola sulla scatola guida | 1 |
| 33 | RSN 59128 | Rondella spaccata 20x38x3 tenuta leva scatola guida | 1 |
| 34 | DN 59129 | Dado Ø 3/4x16UNFx25 per detto | 1 |
| 35 | BN 59130 | Bullone Ø 5/16x18UNC fissaggio coperchio scatola guida | 12 |
| 36 | RSN 32635 | Rondella spaccata Ø 8x13 per detto | 12 |
| 37 | 13628 51000 | Flangia tenuta angus scatola guida lato giunto | 1 |
| 38 | ANT 57431 | Anello di tenuta per vite senza fine Ø 5/8x1", 125x1/4 | 1 |
| 39 | 101/9 GS 59140 | Coperchio scatola guida lato giunto | 1 |
| 40 | 101/9 GS 59141 | Guarnizione per coperchio scatola lato giunto | 1 |
| 41 | 101/9 GS 59142 | Corpo scatola guida per guida destra | 1 |
| | 101/9 GS 59143 | Corpo scatola guida per guida sinistra | 1 |
| 42 | 101/9 GS 59144 | Tappo introduzione olio nella scatola | 1 |
| 43 | 101/9 GS 59145 | Vite di registro scatola guida | 1 |
| 44 | DN 59131 | Dado per vite di registro | 1 |
| 45 | 101/9 GS 59146 | Coperchio superiore scatola guida | 1 |
| 46 | 101/9 GS 59147 | Guarnizione per scatola guida | 1 |
| 47 | 101/9 GS 59148 | Flangia di rasamento per coperchio laterale | 5 |
| 48 | 101/9 GS 59149 | Coperchio cieco scatola guida parte laterale | 1 |
| 49 | 14006 48015 | Leva comando sterzo sul fuso snodo sinistro | 1 |
| 50 | 14002 48014 | Leva comando sterzo sul fuso snodo destro | 1 |
| 51 | 107 GC 53743 | Leva sulla scatola guida | 1 |

| N. Fig. | N. di ordinazione | DENOMINAZIONE | Quantità |
|---------|-------------------|--|----------|
| 52 | 107 GC 56199 | Tirante laterale completo | 2 |
| 53 | 101/9 GC 59150 | Corpo destro per snodo tirante centrale | 1 |
| 54 | 101/9 GC 59151 | Morsetto sul tirante centrale | 2 |
| 55 | 107 GC 59152 | Asta per tirante centrale | 1 |
| 56 | 101/9 GC 59153 | Corpo sinistro per snodo tirante centrale | 1 |
| 57 | BNT 47090 | Bullone 10x1,5x40 fissaggio tirante centrale | 2 |
| 58 | RSN 33112 | Rondella spaccata per detto | 2 |
| 59 | DNT 47024 | Dado 10x1,5x8 per detto | 2 |
| 60 | 107 GC 56200 | Tirante centrale completo | 1 |
| 61 | CN 33539 | Copiglia 2x25 per dado fissaggio snodi tiranti | 6 |
| 62 | DCNT 50998 | Dado coronato 14x1,5 fissaggio teste snodi tiranti | 6 |
| 63 | 101/9 GC 59154 | Parapolvere testine snodo tiranti | 6 |
| 64 | 101/9 GC 59155 | Sfera per testine snodo tiranti | 6 |
| 65 | 101/9 GC 59156 | Anello emisfera per testina snodo tiranti sterzo | 12 |
| 66 | 101/9 GC 59170 | Molla per testina tiranti sterzo | 6 |
| 67 | 101/9 GC 59171 | Chiocciola per snodo testine tiranti sterzo | 6 |
| 68 | Seeger 43993 | Anello arresto snodi tirante sterzo | 6 |
| 69 | IN 48089 | Ingrassatore sugli snodi tiranti sterzo | 6 |
| 70 | 107 GC 57845 | Giunto per albero porta leva con sterzo guida destra | 4 |
| 71 | 107 GC 57488 | Disco per giunto albero porta leva con sterzo guida destra | 4 |
| 72 | 107 GC 57484 | Albero porta leva com. sterzo guida destra | 1 |
| 73 | DNT 47031 | Dado 8x1,25 fissaggio giunto all'albero porta leva | 6 |
| 74 | RSN 32635 | Rondella spaccata per detto e per bullone fiss. busta | 10 |
| 75 | BN 57546 | Bullone 8x1,25x19 fissaggio giunto all'albero | 6 |
| 76 | GOM 57492 | Gommino 28,17x35,23x53 tenuta sull'albero porta leva | 2 |
| 77 | 107 GC 57486 | Busta per cuscinetti centraggio albero porta leva G.D. | 1 |
| 78 | BNT 47475 | Bullone 8x1,25x30 fissaggio busta per guida destra al telaio | 4 |
| 79 | CSC 57491 | Cuscinetto a rulli 28x45x17 sulla busta albero G.D. | 2 |
| 80 | 107 GC 57489 | Distanziale per cuscinetti nella busta | 1 |
| 81 | 107 GC 57490 | Guarnizione tenuta fra coperchio e busta | 1 |
| 82 | 107 GC 57487 | Coperchio per busta porta cuscinetto | 1 |
| 83 | RSN 32690 | Rondella spaccata per bulloni fiss. coperchio busta | 4 |
| 84 | BNT 47021 | Bullone 6x1x18 per detto | 4 |