

Tavola 24 - Ruote e freni anteriori
Table 24 - Front wheels and brakes

Tableau 24 - Frein et roues av
Tafel 24 - Vorderrad und Bremse

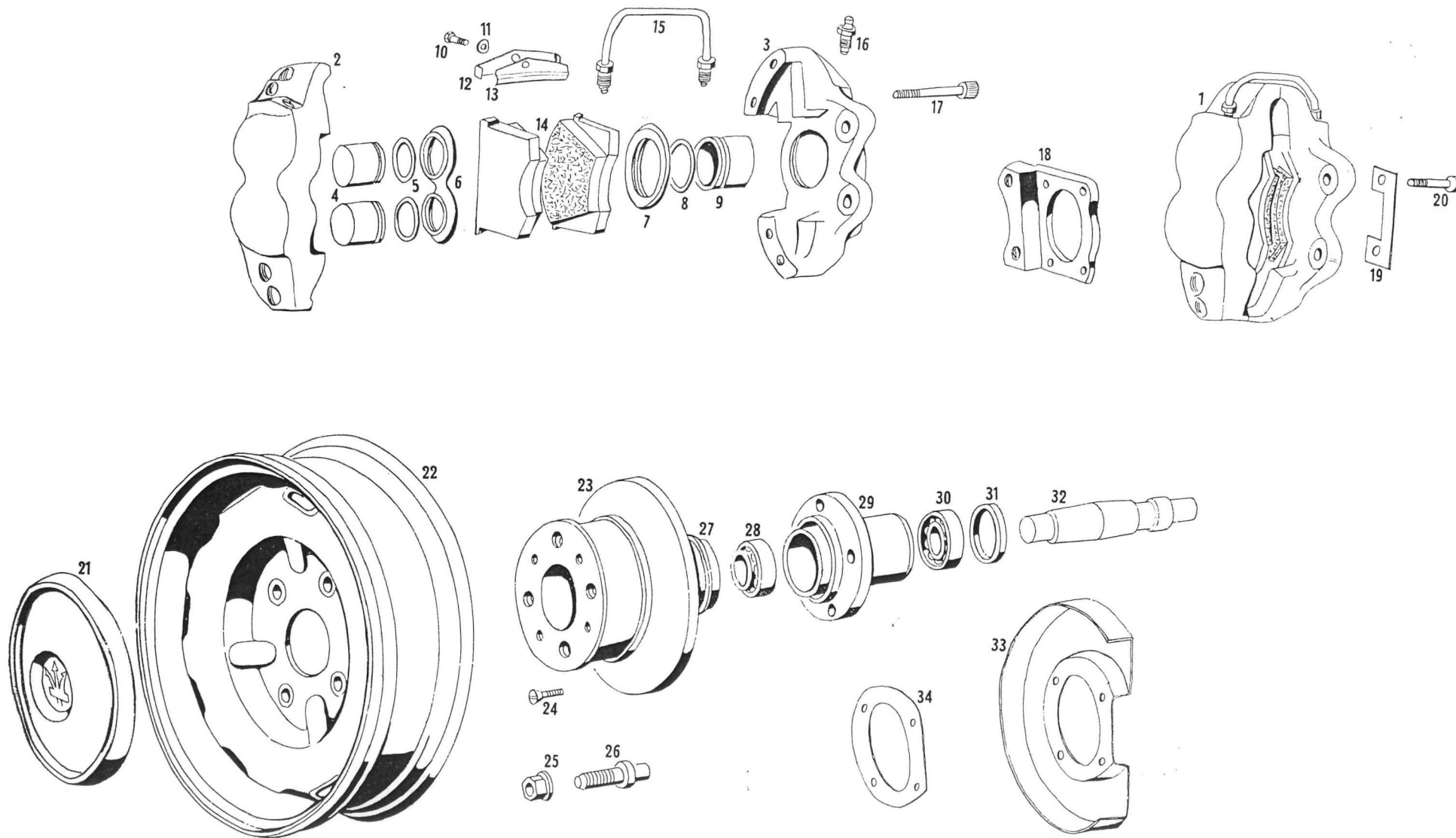


Tavola 24 - Ruote e freni anteriori
Table 24 - Front wheels and brakes

Tableau 24 - Frein et roues av
Tafel 24 - Vorderrad und Bremse

N. Fig.	N. di ordinazione	DENOMINAZIONE	Quantità
1	14541 49504	Pinza anteriore destra	1
	14543 49632	Pinza anteriore sinistra	1
2	101/9 FA 58690	Semipinza anteriore esterna destra	1
	101/9 FA 58691	Semipinza anteriore esterna sinistra	1
3	101/9 FA 58692	Semipinza anteriore interna destra	1
	101/9 FA 58693	Semipinza anteriore interna sinistra	1
4	101/9 FA 58694	Pistoncino Ø piccolo lato esterno	4
5	101/9 FA 55093	Gommino per pistoncino Ø piccolo	4
6	101/9 FA 58695	Gommino parapolvere per detto	2
7	101/9 FA 58696	Gommino parapolvere per pistoncino grande	2
8	GOM 55094	Gommino per pistoncino grande	2
9	101/9 FA 58697	Pistoncino Ø grande	2
10	BNT 58614	Bullone Ø 1/4x28 UNF fissaggio lamierino tenuta tasselli	4
11	RSN 32690	Rondella Ø 6,5 per detto	4
12	101/9 FA 58698	Piastrino per lamierino tenuta tasselli frenanti	4
13	101/9 FA 58699	Lamierino tenuta tasselli	4
14	14674 51184	Tasselli frenanti anteriori	4
15	101/9 FA 58700	Tubo unione semipinze	2
16	107 FA 58458	Tappo sfiato aria	2
17	101/9 FA 58701	Bullone fissaggio unione semipinze	8
18	101/7 FA 54318	Supporto pinza anteriore destra ruote turbo sports.	1
	101/7 FA 54319	Supporto pinza anteriore sinistra ruote turbo sports.	1
	14540 52746	Supporto pinza anteriore destra con ruote a raggi	1
	14538 52747	Supporto pinza anteriore sinistra con ruote a raggi	1
19	14577 49514	Lamierino di fermo per bullone fissaggio pinza	2
20	BN 49512	Bullone Ø 11x1x34 fissaggio pinza al supporto	4
21	107 SR 56368	Calotta copri mozzo	4
22	13010 54019	Ruota a disco 600x15"	4
23	101/7 FA 54320	Disco freni anteriori con ruote a disco	2
23	14528 52752	Disco freni anteriori con ruote a raggi	2
24	VN 46441	Vite 8x1x21 fissaggio disco sul mozzo	4
25	DN 46440	Dado fissaggio ruote a disco sul mozzo	16
26	1228 46439	Collonnetta ritegno ruote a disco sul mozzo anter.	8
27	12216 48230	Scodellino sul mozzo anteriore	2
28	CSC 48232	Cuscinetto lato esterno sul mozzo	2
29	12212 48842	Mozzo per ruota anteriore	2
30	CSC 48233	Cuscinetto lato interno sul mozzo	2
31	GN 48234	Guarnizione tenuta grasso lato interno mozzi anter.	2
32	12100 48227	Fuso a snodo	2
33	101/9 FA 59303	Lamiera protezione disco freno anteriore destro	1
	101/9 FA 59304	Lamiera protezione disco freno anteriore sinistro	1
34	101/9 FA 58262	Distanziale fra supporto pinza e pinza anteriore sostituisce la lamiera di protezione	1

N. Fig.	N. di ordinazione	DENOMINAZIONE	Quantità