

Tavola 30 - Fanaleria  
Table 30 - Lights

Tableau 30 - Lumieres  
Tafel 30 - Beleuchtung

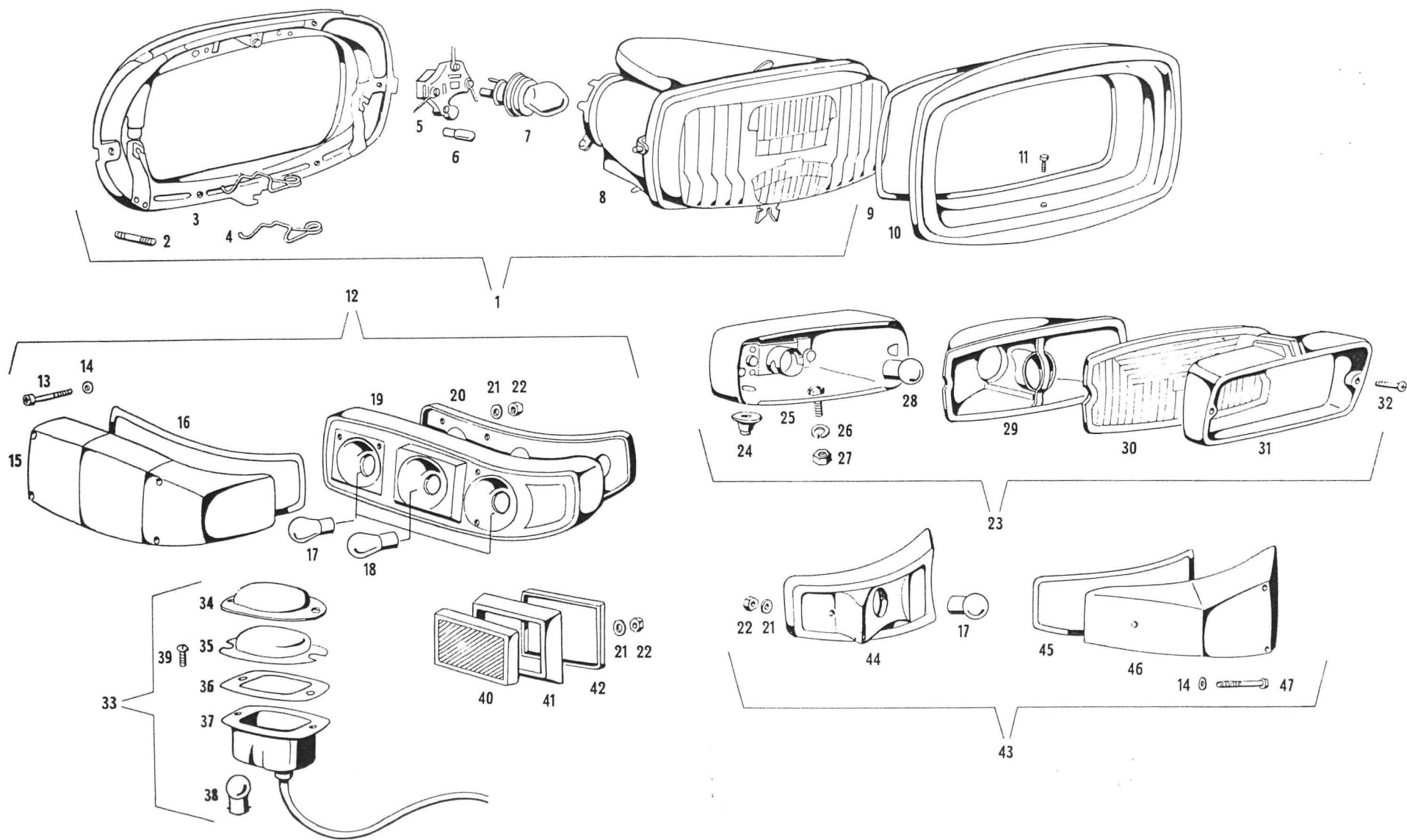


Tavola 30 - Fanaleria  
Table 30 - Lights

Tableau 30 - Lumieres  
Tafel 30 - Beleuchtung

N. Fig.	N. di ordinazione	DENOMINAZIONE	Quantità
1	107 BL 55626	Proiettore anteriore a 2 luci . . . . .	2
	107 BL <del>58432</del>	Proiettore ant. esterno SEALED-BEAM per vetture USA . . . . .	2
	107 BL 58433	Proiettore ant. interno SEALED-BEAM per vetture USA . . . . .	2
2	107 BL 58634	Nottolino per regolazione altezza parabola . . . . .	2
3	107 BL 58635	Staffa completa porta-parabola . . . . .	2
4	107 BL 58639	Molla di fermo per parabola sulla staffa . . . . .	2
5	107 BL 58636	Attacco a spinetta per lampada fari . . . . .	2
6	LPN 57254	Lampada 12v 4w per luci posizione . . . . .	2
7	LPN 48921	Lampada 12v 40/45w per fari anteriori . . . . .	2
8	107 BL 58637	Parabola completa per faro rettangolare . . . . .	2
9	107 BL 58638	Guarnitura protezione faro . . . . .	2
10	107 BL 55418	Cornice per fari anteriori . . . . .	2
11	VNT 56820	Vite autofilettante per tenuta cornice fari . . . . .	2
12	107 BL 54658	Fanale posteriore completo a 3 luci . . . . .	2
	107 BL 58390	Fanale posteriore completo (solo per la FRANCIA) . . . . .	2
13	VNT 47387	Vite per fissaggio vetro al corpo fanale . . . . .	8
14	GN 52339	Rondella per tenuta viti fanali posteriori . . . . .	8
	GN 52339	Rondella per tenuta viti fanali antero-laterali . . . . .	6
15	107 BL 58642	Metacrilato per fanale posteriore . . . . .	2
	107 BL 58615	Metacrilato per fanale posteriore (solo per la FRANCIA) . . . . .	2
16	107 BL 58643	Guarnitura per protezione metacrilato . . . . .	2
17	LPN 48146	Lampade 12v 20w per intermitt. e retromarcia . . . . .	4
	LPN 48146	Lampade 12v 20w per intermitt. sui fanali antero-laterali . . . . .	2
18	LPN 48147	Lampada 12v 5/20w per luci posizione e stop . . . . .	2
19	107 BL 58644	Staffa per supporto fanale posteriore . . . . .	2
20	107 BL 58645	Guarnitura per protezione carrozzeria . . . . .	2
21	RSN 32497	Rondella spaccata per tenuta fanali posteriori . . . . .	8
21	RSN 32497	Rondella spaccata per tenuta fanali antero-laterali . . . . .	6
21	RSN 32497	Rondella spaccata per tenuta catarifrangenti post. . . . .	2
22	DNT 47046	Dado per fissaggio fanali posteriori . . . . .	8
22	DNT 47046	Dado per fissaggio fanali antero-laterali . . . . .	6
22	DNT 47046	Dado per fissaggio catarifrangenti posteriori . . . . .	2
23	107 BL 55886	Fanale anteriore fendinebbia . . . . .	2
24	107 BL 58647	Passafilo per protezione passaggio cavo . . . . .	2
25	107 BL 58648	Carcassa fano fendinebbia completa . . . . .	2
26	RSN 33112	Rondella spaccata per tenuta fano . . . . .	2
27	DNT 47024	Dado per fissaggio fano fendinebbia . . . . .	2
28	LPN 48148	Lampada 12x 45w per fari antinebbia . . . . .	2
29	107 BL 58649	Parabola per fano fendinebbia . . . . .	2
30	107 BL 58650	Vetro di chiusura per fanale fendinebbia . . . . .	2
31	107 BL 58051	Cornice esterna e fissaggio cornice fano . . . . .	4
32	VN 47989	Vite per chiusura e fissaggio cornice fano . . . . .	4
33	107 BL 55887	Fanalino per illuminazione targa . . . . .	2

N. Fig.	N. di ordinazione	DENOMINAZIONE	Quantità
34	107 BL 58652	Cornice esterna fanalino illuminazione targa . . . . .	2
35	107 BL 58653	Vetro di chiusura per fanalino . . . . .	2
36	107 BL 58654	Guarnitura di tenuta fra cornice e corpo . . . . .	2
37	107 BL 58655	Corpo inferiore fanalino . . . . .	2
38	LPN 50810	Lampada 12v 5w per illuminazione targa . . . . .	2
39	VNT 57662	Vite per chiusura fanalino e suo fissaggio . . . . .	4
40	101/8 BL 54335	Catarifrangente posteriore . . . . .	2
41	107 BL 58656	Basetta di sostegno per catarifrangente . . . . .	2
42	107 BL 58657	Guarnitura fra supporto catadiotro e carrozzeria . . . . .	2
43	107 BL 55628	Fanale per luci direzione antero-laterale . . . . .	2
	107 BL 57762	Fanale per luci direzione antero-laterale (solo per Germania) . . . . .	2
44	107 BL 58658	Stoffa per supporto fanale antero-laterale . . . . .	2
45	107 BL 58659	Guarnitura protezione metacrilato sulla staffa . . . . .	2
46	107 BL 58650	Metacrilato per fanale antero-laterale . . . . .	2
47	VN 56717	Vite per fissaggio metacrilato alla staffa . . . . .	3