

Tavola 35 - Insieme delle luci
Table 35 - Window assembly

Tableau 35 - Assemblage des fenêtres
Tafel 35 - Front und Heckfenster

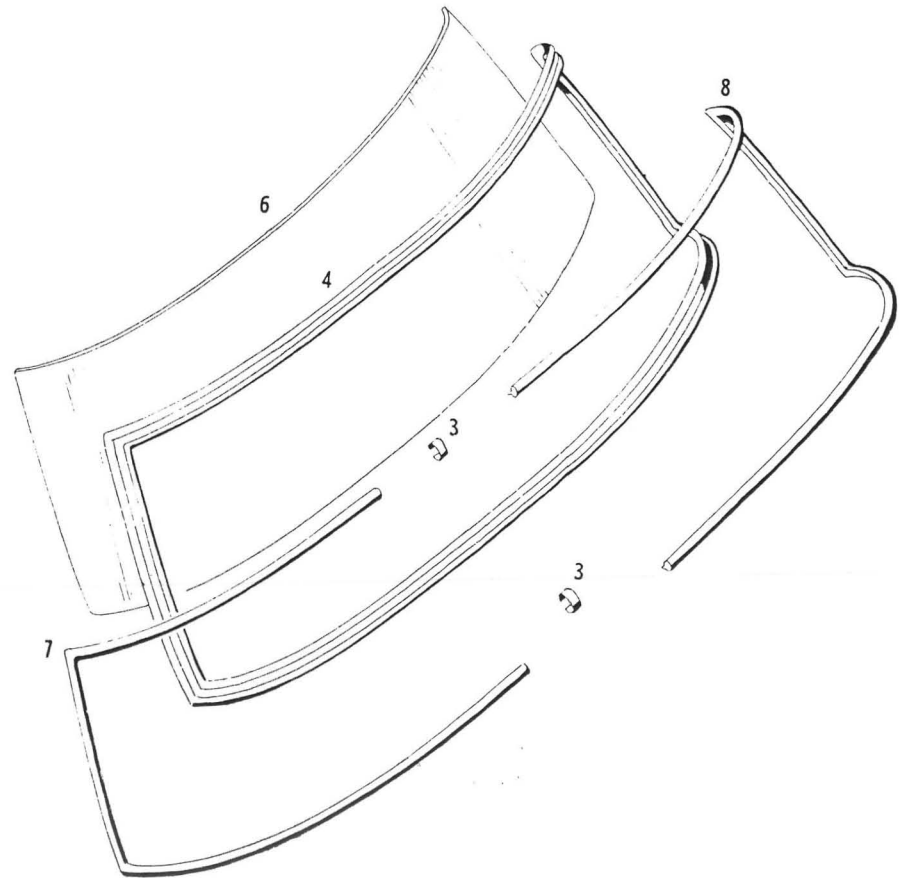
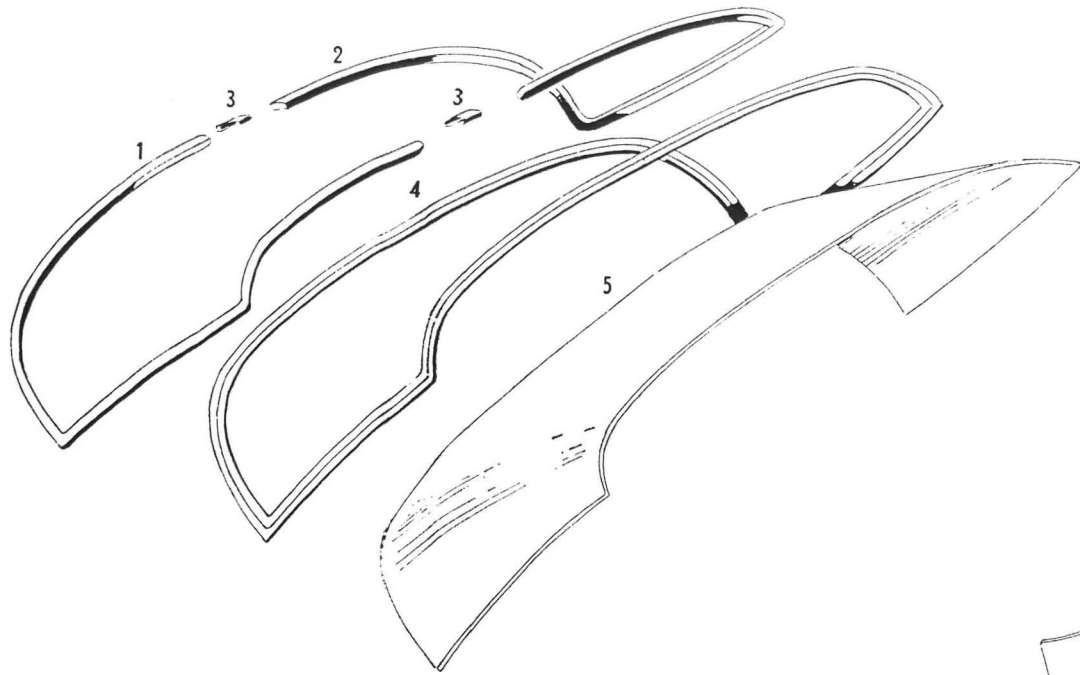


Tavola 35 - Insieme delle luci
 Table 35 - Window assembly

Tableau 35 - Assemblage des fenêtres
 Tafel 35 - Front und Heckfenster

N. Fig.	N. di ordinazione	DENOMINAZIONE	Quantità
1	107 BT 58278	Cornice cromata cristallo post. (semiel. des.)	1
2	107 BT 58279	Cornice cromata cristallo post. (semiel. sin.)	1
3	107 BT 58280	Coprigiunto inox per cornice cromata cristallo post.	2
3	107 BT 58280	Coprigiunto inox per cornice cromata cristallo parabrezza ant. . .	2
4	PRN 56314	Giro gomma cristallo post. 1 - 4,50 m.	1
4	PRN 56314	Giro gomma cristallo parabrezza 1 = 4,50 m.	1
5	107 BT 56491	Cristallo poster.	1
6	107 BC 55458	Cristallo parabrezza ant.	1
7	107 BC 58283	Cornice cromata cristallo parabrezza (semiel. des.)	1
8	107 BC 58284	Cornice cromata cristallo parabrezza (semiel. sin.)	1

N. Fig.	N. di ordinazione	DENOMINAZIONE	Quantità