

Tavola 41 - Sedili anteriori  
Table 41 - Fronts seat

Tableau 41 - Siège av  
Tafel 41 - Vordere Sitze

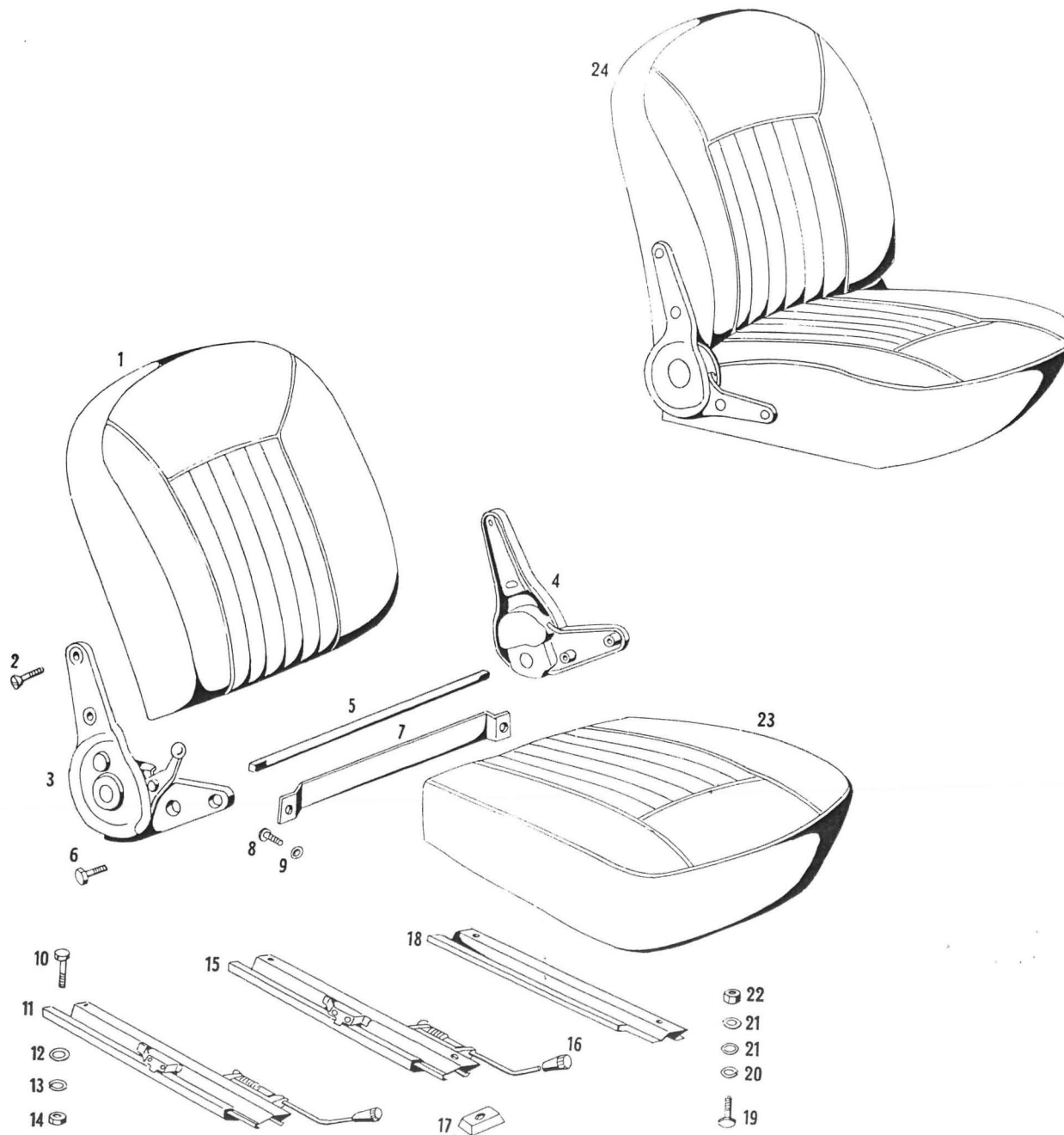


Tavola 41 - Sedili anteriori  
Table 41 - Fronts seat

Tableau 41 - Siège av  
Tafel 41 - Vordere Sitz

N. Fig.	N. di ordinazione	DENOMINAZIONE	Quantità
1	107 BP 58558	Schienale sedile ant. completo di rivest. (colore e tipo da prec.)	2
2	VNT 57320	Vite Ø 8MAx30 fissaggio ribaltabile sedile ant. . . . .	8
3	107 BP 58114	Ribaltabile sedile ant. des. con leva di comando . . . . .	1
	107 BP 58116	Ribaltabile sedile ant. sin. con leva di comando . . . . .	1
4	107 BP 58115	Ribaltabile sedile ant. des. senza leva di comando . . . . .	1
	107 BP 58117	Ribaltabile sedile ant. sin senza leva di comando . . . . .	1
5	107 BP 58113	Barra di accoppiamento ribaltabile sedile ant. . . . .	2
6	BNT 56844	Bullone Ø 10 MAx30 fissaggio ribaltabile sedile . . . . .	8
7	107 BP 58559	Dorsale inf. sedile ant. completo di rivest. (colore e tipo da prec.)	2
8	VNT 54463	Vite Ø 3,58x15,87 per detto . . . . .	4
9	SVT 56866	Sottovite Ø 4x9,5 per detto . . . . .	4
10	BNT 57685	Bullone Ø 8 MAx40 fissaggio scorrevole sedile al fondo . . . . .	8
11	107 BP 58617	Complessivo scorrevole sedile con leva di bloccaggio des. . . . .	1
	107 BP 58618	Complessivo scorrevole sedile con leva di bloccaggio sin. . . . .	1
12	RNT 47075	Rondella Ø 8x17 fissaggio scorrevole sedile al fondo . . . . .	8
13	RS 32635	Rondella Ø 8,5 per detto . . . . .	8
14	DNT 47030	Dado Ø 8 MA per detto . . . . .	8
15	107 BP 58560	Scorrevole sedile con leva di blocc. des. (senza pomello sulla leva)	1
	107 BP 58561	Scorrevole sedile con leva di blocc. sin. (senza pomello sulla leva)	1
16	107 BP 58562	Pomello sulla leva scorrevole sedile . . . . .	2
17	107 BP 57302	Elemento di spessoramento sedile ant. . . . .	8
18	107 BP 58930	Complessivo scorrevole sedile senza leva di bloccaggio . . . . .	2
19	BNT 47019	Bullone Ø 6 MAx15 fissaggio scorrevole al sedile . . . . .	8
20	RS 32690	Rondella Ø 6 per detta . . . . .	8
21	RNT 47074	Rondella Ø 6x12 per detto . . . . .	16
22	DNT 47047	Dado Ø 6 MA per detto . . . . .	8
23	107 BP 58563	Fondo sedile ant. completo di rivest. (colore e tipo da precisare.)	2
24	107 BP 58564	Sedile ant. sin. completo di rivest. (colore e tipo da precisare)	1
	107 BP 58565	Sedile ant. des. completo di rivest. (colore e tipo da precisare)	1

N. Fig.	N. di ordinazione	DENOMINAZIONE	Quantità