

Tavola 42 - Sedile posteriore e vano baule
Table 42 - Rear seat

Tableau 42 - Siège ar
Tafel 42 - Hintere Sitzbank

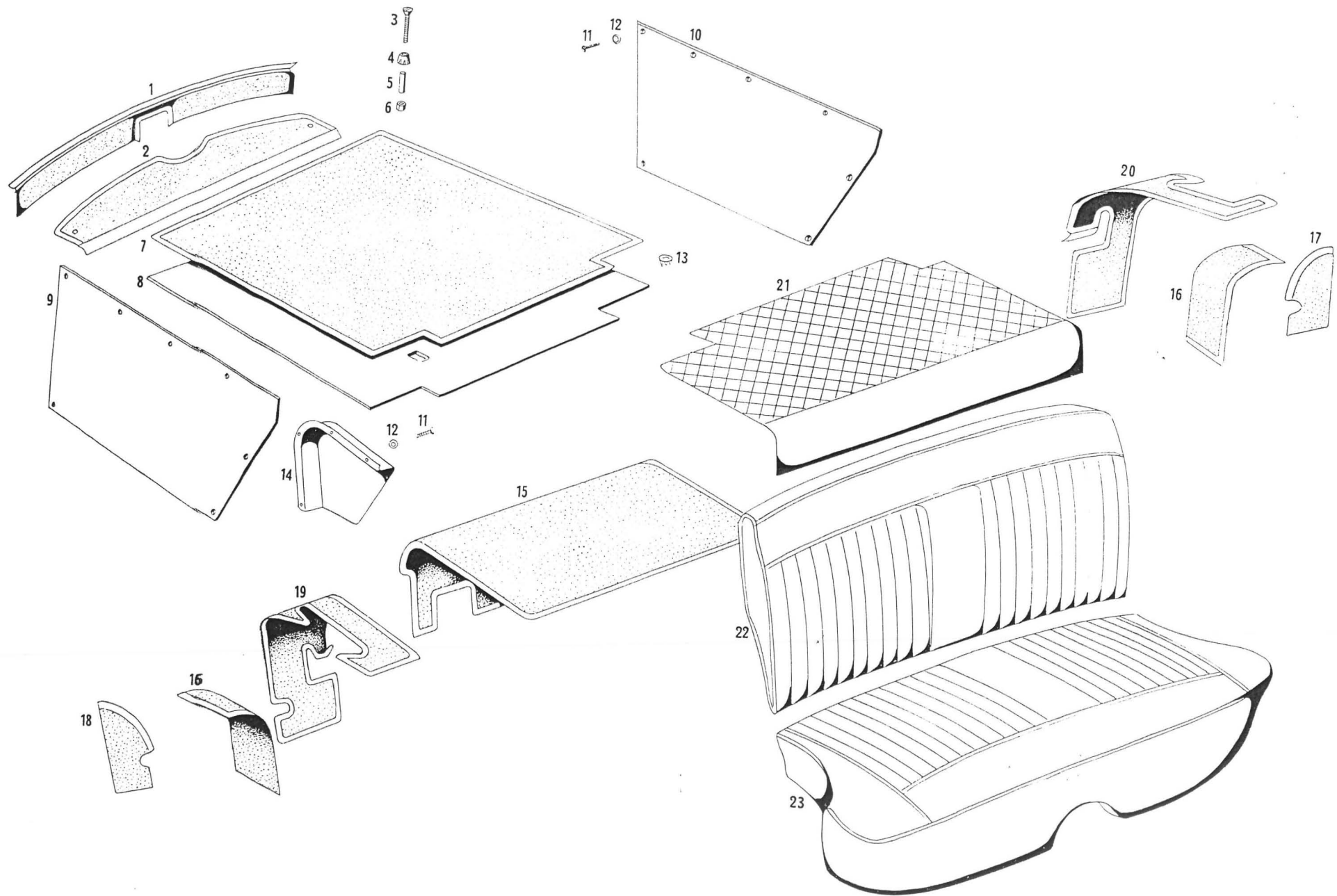


Tavola 42 - Sedile posteriore e vano baule
 Table 42 - Rear seat

Tableau 42 - Siège ar
 Tafel 42 - Hintere Sitzbank

N. Fig.	N. di ordinazione	DENOMINAZIONE	Quantità
1	107 BP 58807	Tappeto dorsale baule (colore e tipo da precisare)	1
2	107 BP 58808	Tappeto post. baule (colore e tipo da precisare)	1
3	VNT 58588	Vite Ø 3,58x31,75 per fissaggio molla chiusura coperchio bauletto ruota di scorta	2
4	107 BM 58809	Bolla chiusura coperchio bauletto ruota di scorta	2
5	107 BM 58810	Boccola di spess. molla chiusura coperchio bauletto ruota di scorta	2
6	DNT 47046	Dado Ø 5 MA per molla chiusura coper. bauletto ruota di scorta	2
7	107 BP 55479	Tappeto coperchio bauletto ruota di scorta	1
8	107 BM 55869	Coperchio bauletto ruota di scorta	1
9	107 BP 58811	Pannello coprisedatoio des. compl. di riv. (colore e tipo da prec.)	1
10	107 BP 58812	Pannello coprisedatoio sin. compl. di riv. (colore e tipo da prec.)	1
11	VNT 54463	Vite Ø 3,58x15,87 per fissaggio pannelli coprisedatoio	14
11	VNT 54463	Vite Ø 3,58x15,87 per fiss. pannello coprisedatoio linea elettr.	8
12	SVT 56866	Sottovite Ø 4 per fissaggio pannelli coprisedatoio	14
12	SVT 56866	Sottovite Ø 4 per fissaggio pannello coprisedatoio elettrica	8
13	109 BN 56720	Automatico per fissaggio tappeto coperchi bauletto ruota di scorta	4
14	107 BP 58815	Pannello coprisedatoio linea elettrica (completo di rivestimento (colore e tipo da precisare)	1
15	107 BP 58817	Tappeto sulla piattaforma posteriore baule (colore e tipo da prec.)	1
16	107 BP 58925	Tappeto sul rinforzo del parafrang. post. (colore e tipo da prec.)	2
17	107 BP 58818	Tappeto des. sul rinforzo del parafrang. post. (colore e tipo da prec.)	1
18	107 BP 50819	Tappeto sin. sul rinf. del parafrang. post. (colore e tipo da prec.)	1
19	107 BP 58820	Tappeto sulla trave des. sostegno ponte (colore e tipo da prec.)	1
20	107 BP 58821	Tappeto sulla trave sin. sostegno ponte (colore e tipo da prec.)	1
21	107 BP 58822	Rivestimento soffitto baule (colore nero)	1
22	107 BP 58823	Schienale sedile post. completo di rivest. (colore e tipo da prec.)	1
23	107 BP 58824	Fondo sedile post. completo di rivest. (colore e tipo da prec.)	1

N. Fig.	N. di ordinazione	DENOMINAZIONE	Quantità