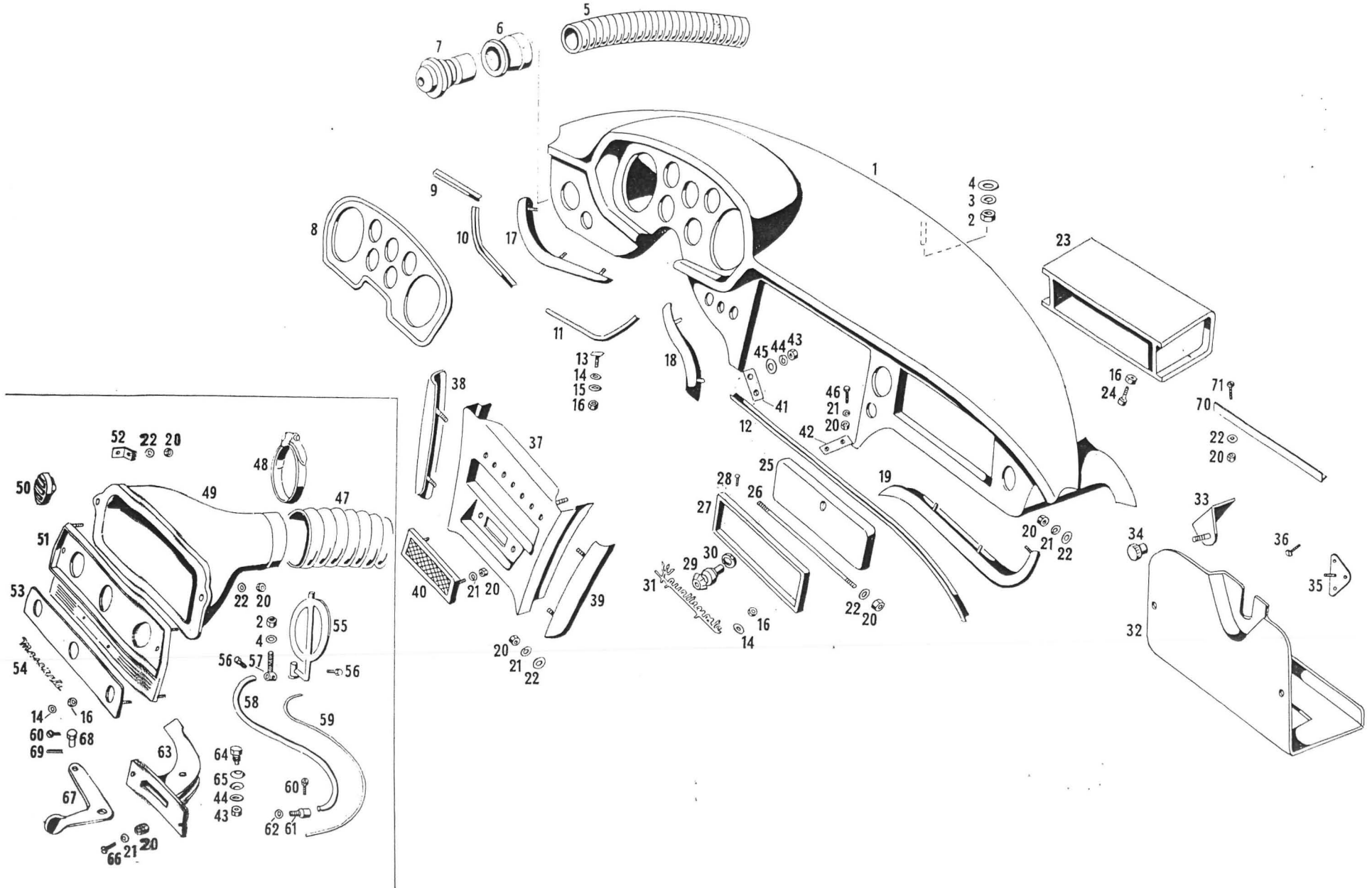


Tavola 45 - Lamieratura cruscotto
Table 45 - Dashboard panels

Tableau 45 - Tablier pièces toles
Tafel 45 Spritzwand Blechteile



N. Fig.	N. di ordinazione	DENOMINAZIONE	Quantità
1	107 BC 59331	Cruscotto completo di rivestimento colore nero (G.S.)	1
	107 BC 59332	Cruscotto completo di rivestimento colore nero (G.D.)	1
2	DNT 47369	Dado Ø 5 MA per fissaggio cruscotto	1
2	DNT 47366	Dado Ø 5 MA per fissaggio fermo guaina convogliatore aria cruscotto	2
3	RSN 32497	Rondella Ø 5 per detto	1
4	RNT 52530	Rondella Ø 5x11 per detto	1
4	RNT 52530	Rondella Ø 5x11 per fermo guaina convogliatore aria cruscotto	2
5	107 BV 59333	Tube in cartone Ø 45 per mandata aria all'abitacolo	2
6	107 BV 59334	Guarnizione di fermo per boccola orientabile mandata aria all'abitacolo	2
7	107 BV 59335	Boccola orientabile per mandata aria all'abitacolo	2
8	107 BC 59336	Cornice sulla plancia porta strumenti	1
9	107 BC 59337	Guarnizione cromata per decorazione cruscotto (guida sin.)	1
	107 BC 59338	Guarnizione cromata per decorazione cruscotto (guida des.)	1
10	107 BC 59339	Guarnizione cromata per decorazione cruscotto (guida sin.)	1
	107 BC 59340	Guarnizione cromata per decorazione cruscotto (guida des.)	1
11	107 BC 59341	Guarnizione cromata per decorazione cruscotto (guida sin.)	1
	107 BC 59342	Guarnizione cromata per decorazione cruscotto (guida des.)	1
12	107 BC 59343	Guarnizione cromata per decorazione cruscotto (guida sin.)	1
	107 BC 59344	Guarnizione cromata per decorazione cruscotto (guida des.)	1
13	VNT 56827	Vite da incastro Ø 3x16 per fiss. guarnizioni al cruscotto	12
14	RNT 47373	Rondella 3x8 per detto	12
14	RNT 47373	Rondella Ø 3x8 per fissaggio scritta cromata « Maserati »	2
14	RNT 47373	Rondella Ø 3x8 per fissaggio scritta cromata « Quattro porte »	2
15	RSN 33201	Rondella Ø 3 per fissaggio guarnizioni cromate	12
16	DN 33200	Dado Ø 3 MA per detto	12
16	DN 33200	Dado Ø 3 MA per fissaggio scritta cromata « Maserati »	2
16	DN 33200	Dado Ø 3 MA per fissaggio scritta cromata « Quattro porte »	2
16	DN 33200	Dado Ø 3 MA per fissaggio cassetto cruscotto	4
17	107 BP 59345	Cornice imbottita sotto il quadro avviamento (guida sin.)	1
	107 BP 59346	Cornice imbottita sotto il quadro avviamento (guida des.)	1
18	107 BP 59347	Cornice imbottita sotto il quadro tergivetro (guida sin.)	1
	107 BP 59348	Cornice imbottita sotto il quadro tergivetro (guida des.)	1
19	107 BP 59349	Cornice imbottita sotto il cassetto cruscotto (guida sin.)	1
	107 BP 59350	Cornice imbottita sotto il cassetto cruscotto (guida des.)	1
20	ANT 47446	Dado Ø 4 MA per detta	12
20	ANT 47446	Dado Ø 4 MA per fissaggio sportello cassetta cruscotto	2
20	ANT 47446	Dado Ø 4 MA per fissaggio supportini pannello frontale cruscotto	2
20	ANT 47446	Dado Ø 4 MA per fissaggio comando farfalla convogliatore aria cruscotto	2
20	ANT 47446	Dado Ø 4 MA per fissaggio mascherina di copertura vano radio	2
20	ANT 47446	Dado Ø 4 MA per fissaggio pannello coprivano condizionatore	4
20	ANT 47446	Dado Ø 4 MA per fissaggio angolare tenuta cassetto cruscotto	3
20	ANT 47446	Dado Ø 4 MA per fissaggio mostrina sul pannello coprivano condizionatore	2
21	RSN 33189	Rondella Ø 4 per fissaggio cornici imbottite	12
21	RSN 33189	Rondella Ø 4 per fissaggio supportini pannello frontale cruscotto	4
21	RSN 33189	Rondella Ø 4 per fissaggio mascherina di copertura vano radio	2
21	RSN 33189	Rondella Ø 4 per fissaggio comando farfalla convogliatore aria cruscotto	2
22	RNT 54507	Rondella Ø 4x9 per fissaggio cornice imbottita	12
22	RNT 54507	Rondella Ø 4x9 per fissaggio sportello cassetto cruscotto	2
22	RNT 54507	Rondella Ø 4x9 per fissaggio pannello coprivano condizionatore	4
22	RNT 54507	Rondella Ø 4x9 per fissaggio mostrina sul pannello coprivano condizionatore	2
22	RNT 54507	Rondella Ø 4x9 per fissaggio profilato cassetto cruscotto	3
23	107 BC 59351	Cassetto cruscotto completo di rivestimento interno (guida sin.)	1
	107 GC 59352	Cassetto cruscotto completo di rivestimento interno (guida des.)	1
24	VN 33199	Vite Ø 3 MAx20 per fissaggio cassetto cruscotto	4
25	107 BC 59353	Sportello cassetto cruscotto completo di rivest. (colore nero) (guida sin.)	1
	107 BC 59354	Sportello cassetto cruscotto completo di rivest. (colore nero) (guida des.)	1
26	107 BC 59355	Perno per sportello cassetto cruscotto	1
27	107 BC 59356	Cornice cromata cassetta cruscotto (guida sin.)	1
	107 BC 59357	Cornice cromata cassetto cruscotto (guida des.)	1
28	VN 59358	Vite Ø 2,2x9,52 per detto	4
29	107 GC 56578	Serratura cassetto cruscotto con 2 chiavi	1

N. Fig.	N. di ordinazione	DENOMINAZIONE	Quantità
30	GH 59359	Ghiera Ø 25x1 MD per serratura cassetto cruscotto	1
31	107 BC 57172	Scritta cromata « Quattroporte »	1
32	107 BC 59360	Scatola coprimorsettiera per guida sin.	1
	107 BC 59361	Scatola coprimorsettiera per guida des.	1
33	107 BC 59362	Supporto a squadra scatola coprimorsettiera	2
34	107 BC 59363	Dado di fissaggio scatola coprimorsettiera	3
35	107 BC 59364	Supporto piano scatola coprimorsettiera	1
36	VNT 48819	Vite Ø 4,2x19,05 per fissaggio supporti scatola coprimorsettiera	9
37	107 BC 59365	Pannello frontale cruscotto (completo di rivestimento) (colore nero)	1
38	107 BP 59366	Cornice des. imbottita pannello frontale cruscotto	1
39	107 BP 59367	Cornice sin. imbottita pannello frontale cruscotto	1
40	107 BC 59042	Mascherina di copertura vano radio	1
41	107 BC 59368	Supportino sin. per pannello frontale cruscotto	1
42	107 BC 59369	Supportino des. per pannello frontale cruscotto	1
43	DNT 47047	Dado Ø 6 MA per fissaggio pannello frontale cruscotto	4
43	DNT 47047	Dado Ø 6 MA per fissaggio comando farfalla convogliatore aria cruscotto	1
44	RSN 32690	Rondella Ø 6 per fissaggio pannello frontale cruscotto	4
44	RSN 32690	Rondella Ø 6 per fissaggio leva comando farfalla convogliatore aria cruscotto	1
45	RN 54593	Rondella 6x18 fissaggio pannello frontale cruscotto	4
46	BNT 57199	Bullone Ø 4x10 per fissaggio supportini pannello frontale cruscotto	4
47	101/2 20355 50830	Tube in cartone Ø 80 per convogliatore aria sul cruscotto	1
48	FRN 57322	Fascetta l=300 per detto	2
49	107 BV 57558	Convogliatore aria sul cruscotto	1
50	107 BV 58086	Boccola orientabile sul pannello coprivano per condizionatore	3
51	107 BV 57937	Pannello centrale coprivano per condizionatore	4
52	107 BV 57941	Staffa di fissaggio pannello centrale coprivano per condizionatore	4
53	107 BV 57936	Piastra cromata sul pannello coprivano per condizionatore	1
54	107 BV 57591	Scritta cromata « Maserati » sul pannello coprivano condizionatore	1
55	109 BV 57245	Complessivo farfalla convogliatore aria sul cruscotto	1
56	BN 50309	Bullone Ø 5 MAx8 per fissaggio cavo acciaio comando farfalla convogliatore aria sul cruscotto	1
56	BN 50309	Bullone Ø 5 MAx8 per fissaggio guaina cavo comando farfalla convogliatore aria sul cruscotto	1
57	109 BV 57190	Fermo guaina per cavo comando farfalla convogliatore aria sul cruscotto	1
58	GFN 57259	Guaina flessibile Ø 2 per cavo comando farfalla convogliatore aria cruscotto	1
59	FGN 57260	Cavo acciaio Ø 1,2 per comando farfalla convogliatore aria cruscotto	1
60	VN 32689	Vite Ø 5 MAx8 fiss. cavo e guaina comando farfalla convogl. aria cruscotto	2
61	107 BV 48847	Niples fissaggio guaina comando farfalla convogliatore aria cruscotto	1
62	RNT 47074	Rondella Ø 6x12 per nipples sulla staffa comando farfalla mandata aria crusc.	1
63	107 BV 57839	Staffa comando farfalla mandata aria cruscotto	1
64	BN 57828	Bullone Ø 6 MAx16,5 per leva comando farfalla convogliatore aria cruscotto	1
65	RNT 57837	Rondella elastica Ø 10x22 per detto	2
66	VNT 57662	Vite Ø 4 MAx15 per fissaggio comando farfalla mandata aria cruscotto	2
67	107 BV 56401	Leva comando farfalla mandata aria cruscotto	1
68	107 BV 55688	Niples sulla leva comando farfalla mandata aria cruscotto	1
69	CN 42802	Copiglia Ø 1,5x28,5 per detto	1
70	PRN 58833	Angolare 20x15 per tenuta cassetta cruscotto	1
71	VNT 52294	Vite Ø 4 MAx10 per detto	3