

Tabela 26 - Rezervoar benzina i pumpe
Table 26 - Fuel tank and pump

Tabela 26 - Rezervoar za gorivo i pumpe
Tafel 26 - Kraftstoffbehälter und Pumpe

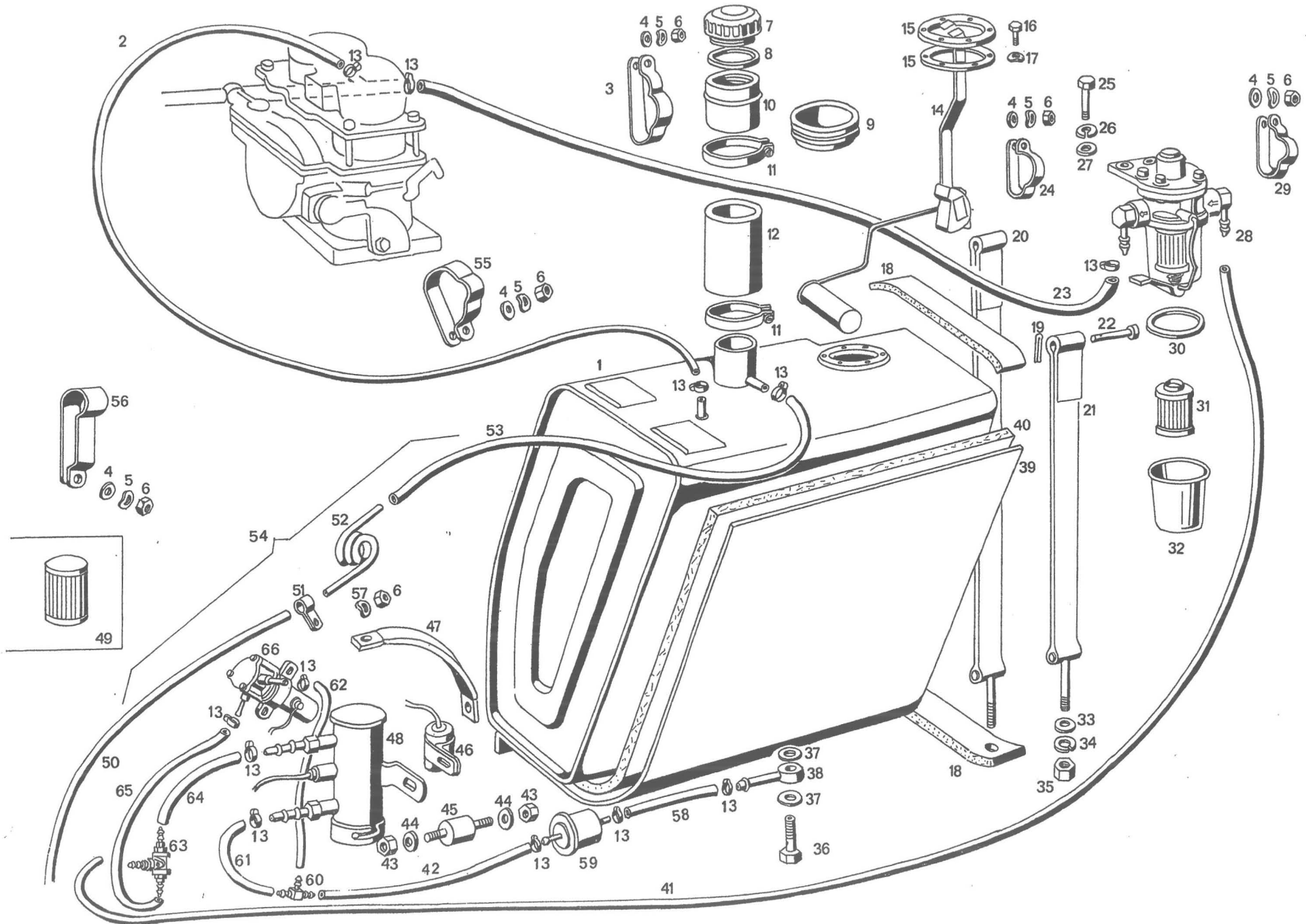


Tavola 26 - Serbatoi benzina e pompa
Table 26 - Fuel tank and pump

Tableau 26 - Reservoir de carburant et pompe
Tafel 26 - Kraftstoffbehälter und Pumpe

N. Fig.	N. d'ordinazione	DENOMINAZIONE	Quantità
1	117 CS 70666	Serbatoio benzina completo	1
1	MN 60008/140	Tube in gomma e tela Ø 8 x 14,5 x 140 per ritorno benzina dal carburatore al serbatoio	1
3	FRN 73159	Fascetta fissaggio tubi benzina	1
4	RNT 52530	Rondella Ø 5,3 x 1 x 11 per detto	6
5	RNT 45678	Rondella Ø 5,3 x 10 x 0,5 per detto	6
6	DNT 47046	Dado Ø 5 x 0,8 x 4 per detto	6
7	TN 33811	Tappo chiusura bocchettone di carico	1
8	GOM 50650	Gommino tenuta tappo sul bocchettone di carico	1
9	PFN 56119	Passafilo sul bocchettone di carico	1
10	117 CS 73639	Complessivo di saldatura bocchettone	1
11	FRN 37832	Fascetta dal Ø 50 al Ø 70 per tenuta manicotto sul bocchettone di carico	2
12	117 CS 73638	Manicotto per bocchettone di carico Ø 60 x 70 x 105	1
13	FRN 68934	Fascetta Ø 14 per fissaggio manicotto impianto carburaz.	6
14	117 CS 73164	Indicatore di livello	1
15	115 CS 66048	Guarnizione per reostato tipo Borletti	1
16	BNT 61985	Bullone Ø 4 x 0,7 x 12 fissaggio reostato Borletti	6
17	RNT 54507	Rondella piana Ø 4 x 9 per detto	6
18	CS 76934	Feltro per fissaggio serbatoio benzina	4
19	CN 32668	Copiglia per perno fissaggio nastro serbatoio	4
20	117 CS 74006	Assieme nastro fissaggio serbatoio benzina L = 555	2
21	117 CS 68514	Assieme nastro fissaggio serbatoio benzina L = 480	2
22	117 CS 70699	Perno per nastro fissaggio serbatoio	4
23	MN 60008/1000	Tube in gomma dal filtro benzina ai carbur. Ø 8x14,5x1000	1
24	FRN 73157	Fascetta fissaggio tubi benzina	1
25	BNT 53968	Bullone Ø 6 x 1 x 20 tenuta filtro regolatore benzina	2
26	RSN 31690	Rondella spaccata Ø 6 per detto	2
27	RNT 47074	Rondella piana Ø 6 per detto	2
28	107 CS 56400	Complessivo filtro regolabile pressione benzina	1
29	FRN 73158	Fascetta fissaggio tubi benzina	1
30	107 CS 73474	Guarnizione vaschetta	1
31	107 CS 58400	Elemento filtrante con molla e guarnizione	1
32	107 CS 71261	Vaschetta di vetro	1
33	RNT 71306	Rondella piana Ø 8 per fissaggio nastro serbatoio	4
34	RSN 32635	Rondella spaccata Ø 8 per detto	4
35	DNT 53060	Dado Ø 8 x 1,25 x 8	4
36	VRN 48547	Vite a raccordo Ø 14x1,5x30 Ch. 21 per pescante benzina	1
37	GN 44635	Guarnizione Ø 14,2 x 22 x 1 per detto	2
38	RON 75067	Raccordo a occhio Ø 14,25 x 8 x 5 per detto	1
39	117 CT 74381	Paratia completa di isolante	1
40	117 CT 75221	Isolante per paratia protezione serbatoio benzina m ² 1	1
41	MN 60008/1500	Tube in gomma e tela dalla pompa benzina al filtro benzina Ø 8 x 14,5 x 1500	1
42	MN 60008/60	Tube in gomma e tela dal pescante alla pompa benzina Ø 8 x 14,5 x 60	1
43	DST 68045	Dado normale Ø 6 x 1 per fissaggio pompa benzina	4
44	RNT 67011	Rondella piana Ø 6 per detto	4
45	SLN 62135	Supporto antivibratore tenuta pompa benzina	2
46	101/7 ME 52898	Condensatore schermaggio	1
47	107/A BL 62615	Cavo massa per pompa Bendix	1
48	107 CS 69915	Pompa elettrica tipo Bendix completa di raccordi	1
49	107/A CS 62936	Filtro sulla pompa benzina Bendix	1
50	TPN 56118	Tube in plastica dalla spirale a terra	1

N. Fig.	N. d'ordinazione	DENOMINAZIONE	Quantità
51	FRN 44674	Fascetta fissaggio spirale Ø 6	1
52	115 CS 64695	Tube a spirale per sfiato serbatoio	1
53	TPN 56118/0500	Tube in plastica verde dal bocchettone alla spirale	1
54	117 CS 76049	Complessivo tube a spirale per sfiato serbatoio benzina	1
55	FRN 73160	Fascetta fissaggio tubi benzina	1
56	FRN 73473	Fascetta fissaggio tubi benzina	1
57	RNT 35345	Rondella piana Ø 5 x 14 x 1 per fascetta spirale	1
58	MN 60008/160	Manicotto in gomma e tela dal pescante al primo filtro benzina Ø 8 x 14,5 x 160	1
59	117 CS 77765	Filtro benzina sul tube pescante	1
60	RMN 52257	Raccordo a 3 vie	1
61	MN 60008/350	Manicotto in gomma e tela dal raccordo a 3 vie alla pompa benzina Bendix Ø 8 x 14,5 x 350	1
62	MN 60008/400	Manicotto in gomma e tela dalla pompa secondaria APG al raccordo a 3 vie Ø 8 x 14,5 x 400	1
63	107 CS 56189	Raccordo a 3 vie con valvola di non ritorno	1
64	MN 60008/430	Manicotto in gomma e tela dalla pompa Bendix al raccordo 3 vie con valvola di non ritorno Ø 8 x 14,5 x 430	1
65	MN 60008/500	Manicotto in gomma dal raccordo a 3 vie con valvola di non ritorno alla pompa secondaria APG Ø 8x14,5x500	1
66	117 CS 77767	Pompa benzina secondaria tipo APG	1