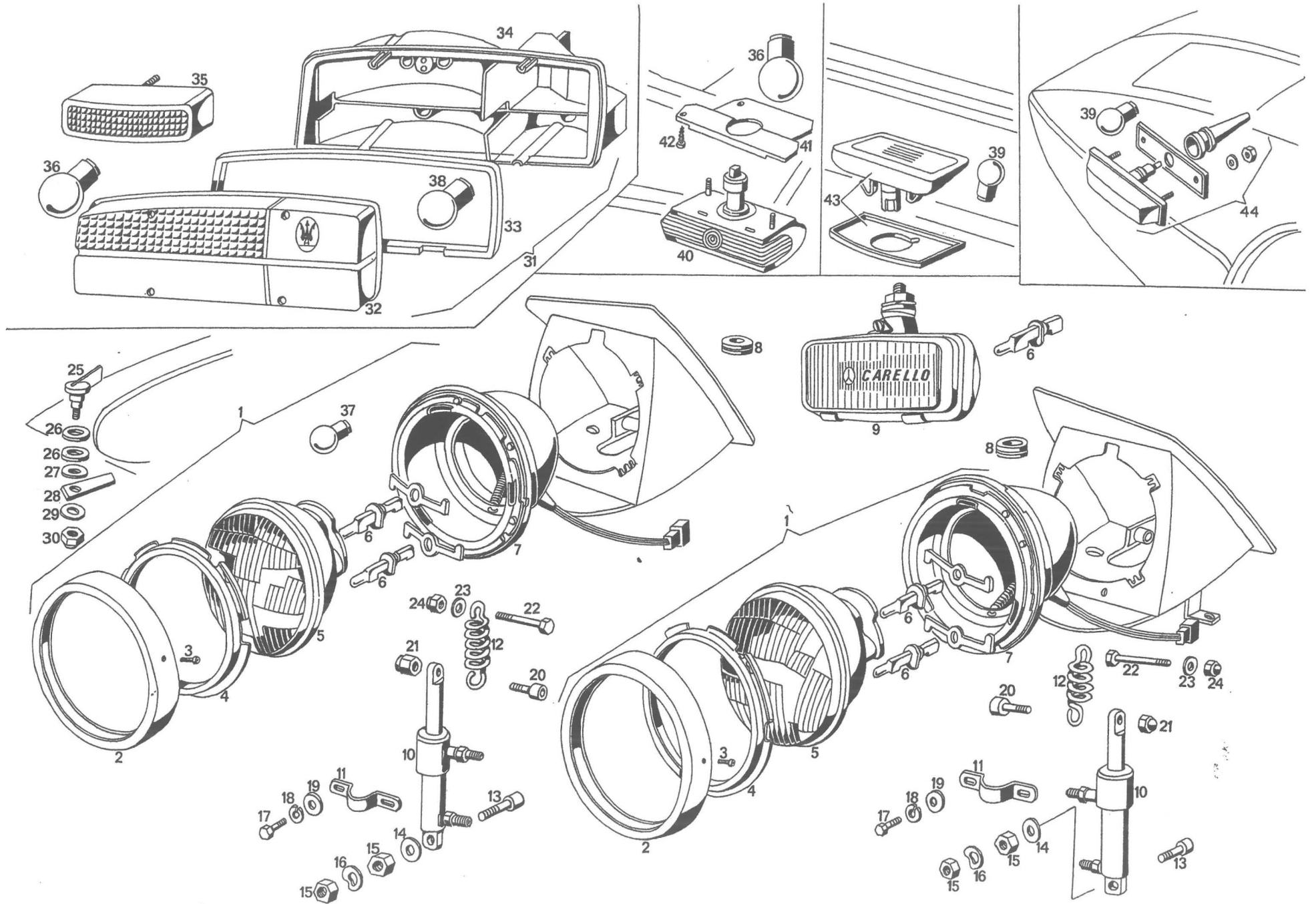


Tavola 29 - Fanaleria  
Table 29 - Lights

Tableau 29 - Lumieres  
Tafel 29 - Beleuchtung



N. Fig.	N. d'ordinazione	DENOMINAZIONE	Quantità
1	117 BL 75013	Proiettore anteriore completo (senza cornice)	2
1	117 BL 76905	Proiettore anteriore completo per guida destra	2
2	117 BL 75323	Cornice grezza copertura fanali anteriori	2
3	VAT 59185	Vite autofilettante Ø 2,84 x 9,52 fissaggio cornice fanali anteriori	4
4	117 BL 77297	Anello interno per fissaggio gruppo ottico	2
5	117 BL 73564	Gruppo ottico allo jodio	2
5	117 BL 73977	Gruppo ottico allo jodio luce gialla per Francia	2
5	117 BL 76582	Gruppo ottico allo jodio per guida destra	2
6	LPN 63257	Lampada allo jodio per fari anteriori e antinebbia	6
7	117 BL 77298	Contenitore per fari anteriori (non fornibile separato)	2
8	PFN 50304	Passafilo Ø 16 x 20 passaggio cavi proiettori e fanali anter.	4
9	117 BL 75892	Faro supplementare giallo allo jodio	2
9	117 BL 75893	Faro supplementare bianco allo jodio	2
10	117 FI 73321	Cilindro per comando sollevamento fari anteriori	2
11	117 FI 74172	Fascetta tenuta cilindro comando sollevamento fari anter.	2
12	117 FI 73404	Molla per comando sollevamento fari anteriori	2
13	BNT 48831	Bullone Ø 10 x 1,5 x 30 fissaggio cilindro comando sollevamento fari	2
14	RNT 65593	Rondella piana Ø 10 per detto	2
15	DNT 47024	Dado Ø 10 x 1,5 per detto	4
16	RAT 68720	Rondella elastica Ø 10 per detto	2
17	BNT 47370	Bullone Ø 5 x 0,8 x 16 fissaggio fascetta tenuta cilindro sollevamento fari	4
18	RSN 32497	Rondella spaccata Ø 5 per detto	4
19	RNT 52530	Rondella piana Ø 5 per detto	4
20	VNT 50300	Vite Ø 8 x 1,25 x 25 ad esagono incassato fissaggio molla sollevamento fari al cilindro	2
21	DST 53397	Dado autobloccante Ø 8 x 1,25 x 10,3 per detto	2
22	BNT 54584	Bullone Ø 6 x 1 x 50 fissaggio molla sollevamento fari alla scatola fari	2
23	RNT 67011	Rondella piana Ø 6 per detto	2
24	DST 68045	Dado autobloccante Ø 6 x 1 x 5 per detto	2
25	117 BM 75518	Perno completo per leva sostegno emergenza proiettori anteriori	2
26	RN 75246	Rondella di frizione Ø 16,5 x 22 x 3 per comando emergenza sostegno palpebre fari	4
27	RN 75247	Rondella Ø 9,5 x 22 x 1,5 per detto	2
28	117 BM 75245	Leva per sostegno d'emergenza palpebre proiettori anter.	2
29	RNT 67011	Rondella Ø 6 x 13 x 1,5 per detto	2
30	DST 51417	Dado autobloccante Ø 6 x 1 x 5,8 per detto	2
31	115/A BL 73230	Fanale posteriore destro completo	1
31	115/A BL 73231	Fanale posteriore sinistro completo	1
31	115/A BL 70726	Fanale posteriore destro per Francia	1
31	115/A BL 70727	Fanale posteriore sinistro per Francia	1
31	115/A BL 70730	Fanale posteriore destro per USA	1
31	115/A BL 70731	Fanale posteriore sinistro per USA	1
32	115/A BL 72232	Metacrilato posteriore destro	1
32	115/A BL 72233	Metacrilato posteriore sinistro	1
32	115/A BL 70728	Metacrilato posteriore destro per Francia	1
32	115/A BL 70729	Metacrilato posteriore sinistro per Francia	1
32	115/A BL 70732	Metacrilato posteriore destro per USA	1
32	115/A BL 70733	Metacrilato posteriore sinistro per USA	1
33	115/A BL 75034	Guarnitura fanale posteriore destro	1

N. Fig.	N. d'ordinazione	DENOMINAZIONE	Quantità
33	115/A BL 75035	Guarnitura fanale posteriore sinistro	1
34	117 BL 77300	Corpo per fanale posteriore destro (non fornibile separato)	1
34	117 BL 77301	Corpo per fanale posteriore sinistro (non fornibile separato)	1
35	116 BL 69005	Catarinfrangente posteriore	2
36	LPN 48147	Lampada 12 V 5/20 W luci posizione ed arresto posteriori, posizione e direzione anteriori	4
36	LPN 48146	Lampada 12 V 5 W luci direzione, per Francia e Germania	4
36	LPN 50810	Lampada 12 V 5 W luci posizione per Francia	2
37	LPN 57254	Lampada 12 V 5 W luci posiz. nei proiettori per Germania	2
38	LPN 48146	Lampada 12 V 20 W per intermittenza posteriore e retrom.	4
39	LPN 48151	Lampada 12 V 5/20 W per luci direzione laterali e luci targa	4
40	116 BL 75614	Fanalino anteriore destro luci posizione e direzione	1
40	116 BL 75615	Fanalino anteriore sinistro luci posizione e direzione	1
40	112 BL 70718	Fanalino anteriore destro luci posiz. e direz. per Francia	1
40	112 BL 70719	Fanalino anteriore sinistro luci direz. e posiz. per Francia	1
40	117 BL 73558	Fanalino anteriore luci direzione	2
41	117 BL 75486	Supporto per fanalino anteriore destro	1
41	117 BL 75487	Supporto per fanalino anteriore sinistro	1
42	VAT 75602	Vite autofilettante Ø 4,85 x 12,7 per fissaggio supporti fanalini anteriori alla mascherina	4
43	115/A BL 70721	Fanalino per illuminazione targa	2
44	117 BL 73561	Fanalino laterale luci direzione	2