

Tavola 34 - Rivestimenti interni  
Table 34 - Internal upholstery

Tableau 34 - Recouvrement interieur  
Tafel 34 - Innenpolsterung

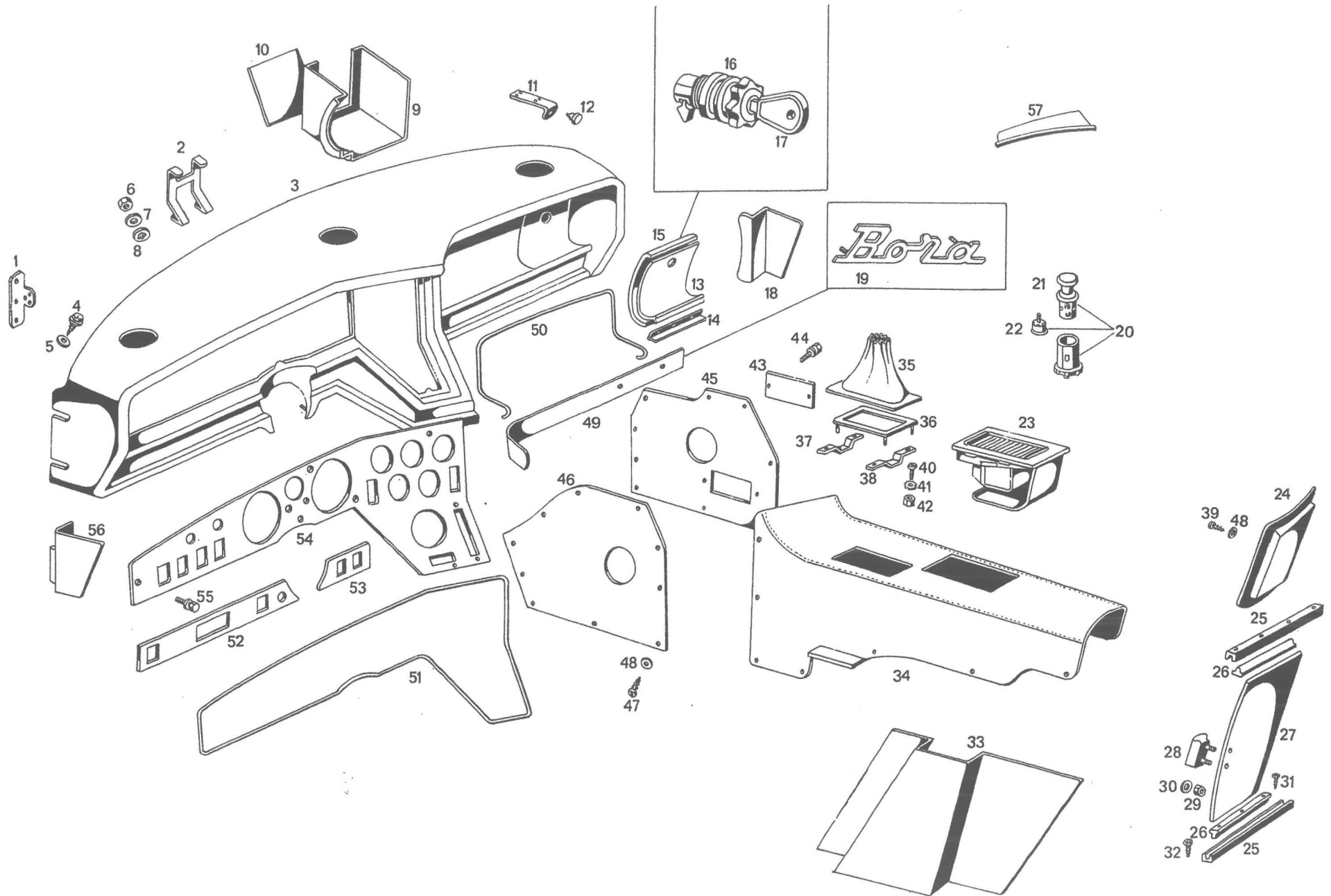


Tavola 34 - Rivestimenti interni  
Table 34 - Internal upholstery

Tableau 34 - Recouvrement interieur  
Tafel 34 - Innenpolsterung

N. Fig.	N. d'ordinazione	DENOMINAZIONE	Quantità
1	117 BC 74787	Mensola sostegno distributore alzariferi	1
2	117 BC 74742	Mensola sostegno distributore comando movimento pedaliera e poltrona	1
3	117 BC 75058	Cruscotto con attacchi grezzo	1
3	117 BC 75059	Cruscotto completo accessori e rivestito (colore da precisare)	1
3	117 BC 76890	Cruscotto con attacchi grezzo per guida destra	1
3	117 BP 76549	Cruscotto completo e rivestito per guida destra (colore da precisare)	1
4	VAT 75129	Bullone autofilettante Ø 6,3 x 30 fissaggio cruscotto al telaio	4
5	RN 75159	Rondella Ø 6 x 26 x 2 per detto	4
6	DNT 47046	Dado Ø 5 x 0,8 x 4 fissaggio cruscotto	6
7	RNT 35345	Rondella piana Ø 5 per detto	6
8	RDI 58544	Rondella dentellata Ø 5 per detto	6
9	117 BC 75670	Cassetto portaoggetti cruscotto grezzo	1
9	117 BC 75203	Cassetto portaoggetti cruscotto rivestito	1
10	117 BC 75212	Parete di fondo cassetto portaoggetti grezza	1
10	117 BP 75340	Parete di fondo cassetto portaoggetti rivestita	1
11	117 BC 76715	Riscontro serratura cassetto cruscotto	1
12	PCN 64657	Paracolpo in gomma per sportello cassetto cruscotto	1
13	117 BC 74888	Sportello vano portaoggetti grezzo	1
13	117 BC 75454	Sportello chiusura vano portaoggetti grezzo completo cerniera e fondino	1
13	117 BP 75204	Sportello chiusura vano portaoggetti rivestito compl. cerniera e fondino	1
13	117 BC 76576	Sportello chiusura vano portaoggetti grezzo per guida destra	1
13	117 BC 76575	Sportello chiusura vano portaoggetti grezzo completo cerniera e fondino per guida destra	1
13	117 BP 76578	Sportello chiusura vano portaoggetti rivestito completo cerniera e fondino per guida destra	1
14	117 BC 75235	Cerniera per sportello vano portaoggetti	1
15	117 BC 75209	Fondino per sportello vano portaoggetti grezzo	1
15	117 BC 75210	Fondino per sportello vano portaoggetti rivestito	1
15	117 BP 76577	Fondino per sportello vano portaoggetti grezzo per guida destra	1
15	117 BP 76581	Fondino per sportello vano portaoggetti rivestito per guida destra	1
16	109 BC 56578	Serratura cassetto cruscotto	1
17	116 BO 70396	Chiave per cassetto cruscotto	1
18	117 BP 75198	Parete laterale destra vaschetta piedi passeggero grezzo	1
18	117 BP 75200	Parete laterale destra vaschetta piedi passeggero rivestita	1
18	117 BP 76891	Parete laterale sinistra vaschetta piedi passeggero grezza per guida dx.	1
18	117 BP 76892	Parete laterale sinistra vaschetta piedi passeggero rivest. per guida dx.	1
19	117 BM 73609	Dicitura Bora sul cruscotto	1
20	117 BC 73645	Accendi sigari elettrico completo	1
21	117 BC 76881	Parte estraibile accendisigari	1
22	117 BC 76883	Resistenza per accendisigari	1
23	117 BC 75307	Posacenere sul tunnel completo	1
23	117 BC 77472	Posacenere sul tunnel completo guida destra	1
24	117 CT 73835	Coperchi ispezione motore grezzo	1
24	117 BP 75180	Coperchio ispezione motore rivestito	1
25	PRN 75589	Profilato femmina per guida sportello vano attrezzi mt. 0,730	1
26	PRN 75598	Profilato maschio per guida sportello vano attrezzi mt. 0,385	1
27	117 BM 75698	Sportello vano porta attrezzi grezzo	1
27	117 BP 75699	Sportello vano porta attrezzi rivestito	1
28	117 BM 75909	Pannello per sportello vano attrezzi	1
29	DNT 62556	Dado Ø 3 x 0,5 x 2,4 per bloccaggio pannello sportello	2
30	RNT 47373	Rondella piana Ø 3 x 9 x 0,8 per detto	2
31	VAT 58531	Vite autofilettante Ø 2,84 x 6,35 fissaggio guide inferiori e superiori sportello vano attrezzi	6
32	VAT 58534	Vite autofilettante Ø 2,84 x 9,52 fissaggio guide inferiori e superiori vano sportello attrezzi	7
33	117 BM 74953	Parete laterale sinistra vano portattrezzi grezza	1
33	117 BP 75192	Parete laterale sinistra vano portattrezzi rivestita	1
34	117 BP 75213	Copricambio completo grezzo	1
34	117 BP 75176	Copricambio completo rivestito	1
34	117 BP 76893	Copricambio completo grezzo guida destra	1
34	117 BP 76553	Copricambio completo rivestito guida destra	1
35	117 BP 76894	Cuffia leva cambio	1
36	117 BP 75674	Cornice cuffia leva cambio	1
37	117 BP 75214	Plastrina anteriore fissaggio cuffia leva cambio	1
38	117 BP 75215	Plastrino posteriore fissaggio cuffia leva cambio	1
39	VAT 76365	Vite autofilettante Ø 3,58 x 31,75 fissaggio sportello ispezione motore	6
40	VNT 75282	Vite Ø 3 x 0,5 x 15 fissaggio plastrini cuffia leva cambio	2
41	RDE 61865	Rondella dentellata Ø 3 per detto	4
42	DNT 62556	Dado Ø 3 per detto	4
43	117 BP 75177	Sportello scatola valvole sul pannello destro tunnel grezzo	1
43	117 BP 75178	Sportello scatola valvole sul pannello destro tunnel rivestito	1
44	117 BC 74889	Vite zigrinate fissaggio sportello scatola valvole	2

N. Fig.	N. d'ordinazione	DENOMINAZIONE	Quantità
45	117 BP 75290	Pannello laterale destro completo grezzo	1
45	117 BP 75184	Pannello laterale destro completo rivestito	1
45	117 BP 76895	Pannello laterale destro completo grezzo per guida destra	1
45	117 BP 76557	Pannello laterale destro completo rivestito per guida destra	1
46	117 BP 75181	Pannello laterale sinistro grezzo	1
46	117 BP 75183	Pannello laterale sinistro rivestito	1
46	117 BP 76554	Pannello laterale sinistro grezzo guida destra	1
46	117 BP 76555	Pannello laterale sinistro rivestito guida destra	1
47	VAT 59063	Vite autofilettante Ø 2,84 x 19,85 fiss. copricambio e pannelli laterali	8
48	SVT 59063	Sottovite Ø 3,5 per detto e sportello ispezione motore	14
49	117 BC 75143	Plancetta portascritta Bora sul cruscotto completa grezza	1
49	117 BP 75146	Plancetta portascritta Bora sul cruscotto completa rivestita	1
49	117 BC 76912	Plancetta portascritta Bora sul cruscotto completa grezza guida destra	1
49	117 BC 76888	Plancetta portascritta Bora sul cruscotto completa rivestita guida destra	1
50	117 BC 75665	Cornice giro cruscotto lato destro	1
50	117 BC 76896	Cornice giro cruscotto lato sinistro guida destra	1
51	117 BC 75664	Cornice giro plancia portastrumenti	1
51	117 BC 76897	Cornice giro plancia portastrumenti guida destra	1
52	117 BC 75168	Plancetta portaradio sul cruscotto grezza	1
52	117 BP 75170	Plancetta portaradio sul cruscotto rivestita	1
52	117 BP 76899	Plancetta portaradio sul cruscotto rivestita guida destra	1
53	117 BC 75167	Plancetta centrale per comando pedaliera e poltrona (grezza)	1
53	117 BP 75169	Plancetta centrale per comando pedaliera e poltrona (rivestita)	1
53	117 BC 76902	Plancetta centrale per comando pedaliera e poltrona grezza guida destra	1
53	117 BP 76901	Plancetta centrale per comando pedaliera e poltrona rivestita guida dx.	1
54	117 BC 75132	Plancia portastrumenti grezza dalla 24ª vettura in poi, per le precedenti alla 24ª fornire assieme al part. BV 75123 e BV 75125 Tav. N. 28	1
54	117 BP 75202	Plancia portastrumenti rivestita dalla 24ª vettura in poi, per le precedenti alla 24ª fornire assieme al part. BV 75123 e BV 75125 Tav. N. 28	1
54	117 BP 76551	Plancia portastrumenti completa rivestita per guida destra	1
55	117 BC 74889	Vite zigrinate fissaggio plancia portastrumenti	7
56	117 BP 75199	Parete laterale sinistra vaschetta piedi pilota grezza	1
56	117 BP 75201	Parete laterale sinistra vaschetta piedi pilota rivestita	1
56	117 BP 76903	Parete laterale destra vaschetta piedi pilota grezza guida destra	1
56	117 BP 76904	Parete laterale destra vaschetta piedi pilota rivestita guida destra	1
57	117 BT 75790	Finizione cordonatura cielo destro	1
57	117 BT 75791	Finizione cordonatura cielo sinistro	1