

Tavola 7 - Radiatore e ventola  
Table 7 - Radiator and fan

Tableau 7 - Radiateur et ventilateur  
Tafel 7 - Kühler und Ventilator

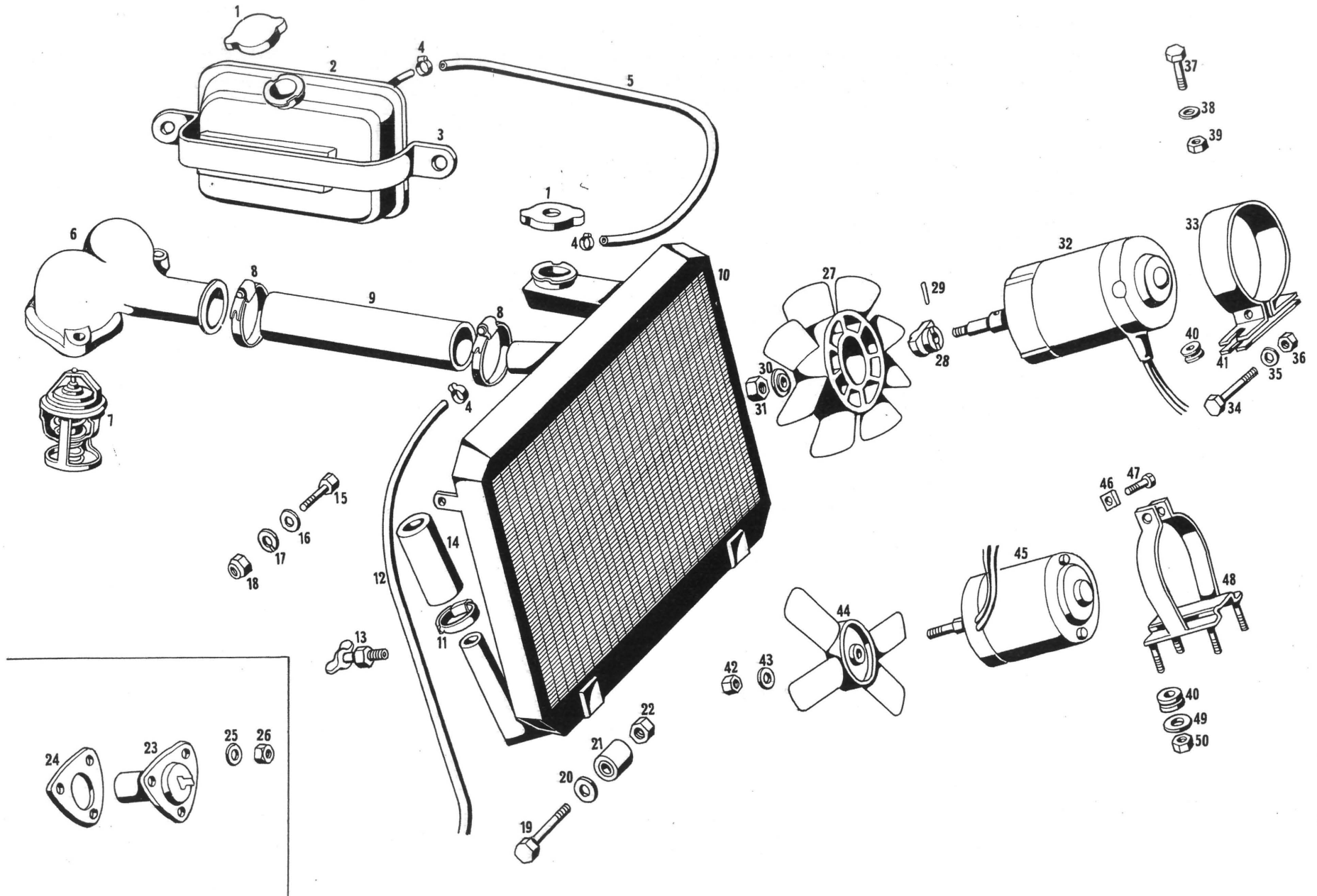


Tavola 7 - Radiatore e ventola  
Table 7 - Radiator and fan

Tableau 7 - Radiateur et ventilateur  
Tafel 7 - Kühler und Ventilator

N. Fig.	N. di ordinazione	DENOMINAZIONE	Quantità
1	TN 41374	Tappo Ø 38 per serbatoio riserva e radiatore (0,5 atm.)	2
	TN 65770	Tappo Ø 38 per radiatore (0,9 atm.)	1
2	115 CR 65940	Serbatoio riserva acqua radiatore	1
3	115 CR 65941	Staffa fissaggio serbatoio riserva	1
4	FRN 65942	Fascetta Ø 11 fissaggio MN dal radiatore al serbatoio ris.	2
5	MN 65943	Manicotto Ø 4,35 x 12,70 x 1000 per detto	1
6	107/2 MT 61398	Coperchio ritegno termostati sul collettore aspirazione	1
7	107/2 MT 64661	Termostato sul collettore aspirazione	2
8	FRN 37829	Fascetta Ø 38 ÷ 54 fissaggio manicotto dal radiatore al motore	2
9	MN 57231	Manicotto Ø 40 x 49 dal radiatore al motore fino alla 100ª vettura - gennaio '68	1
	115 CR 65759	Manicotto Ø 40 x 52 dal radiatore al motore dalla 100ª vettura - febbraio '68	1
10	115 CR 63501	Radiatore acqua - Solo fino alla 100ª vettura - gennaio '68	1
	115 CR 65747	Radiatore acqua - dalla 101ª vettura in poi - febbraio '68	1
	115 CR 65608	Radiatore acqua in alternativa col 65747	1
11	FRN 62541	Fascetta Ø 35÷41 fissaggio manicotti dal radiatore allo scambiatore	4
12	TPN 53758	Tubo in plastica Ø 4 x 6 x 600 sul radiatore	1
13	101 16440 47390	Rubinetto per scarico acqua dal radiatore	1
14	MN 57230	Manicotto Ø 38 x 47 dal radiatore al raccordo scambiatore	1
15	BNT 47015	Bullone Ø 8 x 1,25 x 20 tenuta laterale radiatore	1
16	RNT 55379	Rondella Ø 8 x 18 x 2 per detto	1
17	PFN 45173	Passafilo Ø 8 x 9 x 16 per detto	1
18	DNT 56945	Dado Ø 8 x 1,25 x 5 per detto	1
19	BNT 47020	Bullone Ø 10 x 1,5 x 45 tenuta radiatore al telaio	2
20	RNT 52733	Rondella Ø 10 x 20 x 2,5 per detto	2
21	SLN 35572	Supporto antivibratore Ø 10 x 22 x 17 per detto	2
22	DST 48923	Dado stop Ø 10 x 1,5 x 8 per detto	2
23	101/7 5022 54237	Termostato sul radiatore acqua comando ventole	2
24	GN 54238	Guarnizione Ø 24 x 35 per detto	2
25	RN 33895	Rondella Ø 4 x 7 per detto	6
26	DNT 62557	Dado Ø 4 x 0,7 per detto	6
27	107/A BL 64451	Ventola per motorino tp. Duccellier sul lato sinistro, sino alla 100ª vettura - gennaio '68	1
28	107/A BL 64448	Eccentrico fissaggio ventola al motorino Duccellier	1
29	SN 45872	Spina Ø 3 x 20 per detto	1
30	107/A BL 64449	Distanziale per eccentrico fissaggio ventola al motorino Duccellier	1
31	DNT 65824	Dado Ø 6 x 1 sinistro per detto	1
32	107/A BL 64440	Motorino tp. Duccellier comando ventola sul lato sinistro sino alla 100ª vettura - gennaio '68	1
33	107/A BL 64447	Fascetta fissaggio motorino tp. Duccellier	1
34	BNT 35745	Bullone Ø 6 x 1 x 45 per detto	1
35	RSN 32690	Rondella spaccata per detto	1
36	DNT 47047	Dado Ø 6 x 1 per detto	1
37	BNT 47015	Bullone Ø 8 x 1,25 x 20 tenuta fascetta e motorino Duccellier al telaio	2
38	RNT 64472	Rondella Ø 8 x 1,5 x 12 per detto	4
39	DST 48101	Dado stop Ø 8 x 1,25 per detto	2
40	GOM 58407	Gommino Ø 5 x 14 x 10 per fascetta fissaggio motorini al telaio	8

N. Fig.	N. di ordinazione	DENOMINAZIONE	Quantità
41	107/A BL 64450	Distanziale antivibratore per motorino tp. Duccellier sul lato sinistro sino alla 100ª vettura - gennaio '68	1
42	DST 56908	Dado stop Ø 7 x 1 fissaggio ventola al motorino tp. Lucas fino alla 100ª vettura - gennaio '68	1
42	DST 56908	Dado stop Ø 7 x 1 fissaggio ventola al motorino tp. Lucas dalla 101ª vettura - febbraio '68	2
43	RNT 47074	Rondella piana Ø 6 x 13 x 1,5 per detto	1
44	115 BL 64817	Ventola 6 pale per motorino tp. Lucas sul lato destro fino alla 100ª vettura - gennaio '68	1
44	115 BL 65478	Ventola 4 pale per motorino tp. Lucas dalla 101ª vettura - febbraio '68	2
45	115 BL 64848	Motorino tp. Lucas comando ventola sul lato destro solo fino alla 100ª vettura - gennaio '68	1
45	115 BL 64848	Motorino tp. Lucas comando ventola sul lato destro dopo 100ª vettura - febbraio '68	2
46	DNT 47046	Dado Ø 5 x 0,8 sulla fascetta fissaggio motorino tp. Lucas fino alla 100ª vettura - gennaio '68	1
46	DNT 47046	Dado Ø 5 x 0,8 sulla fascetta fissaggio motorino tp. Lucas dalla 101ª vettura - febbraio '68	2
47	BNT 41857	Bullone Ø 5 x 0,8 x 22 per detto	1
48	115 BL 64904	Fascetta fissaggio motorino tp. Lucas al telaio lato destro fino alla 100ª vettura - gennaio '68	1
48	115 BL 64904	Fascetta fissaggio motorino tp. Lucas al telaio lato destro e sinistro dalla 101ª vettura - febbraio '68	2
49	RN 58406	Rondella Ø 5,5 x 18 x 1 per detto fino alla 100ª vettura - gennaio '68	4
49	RN 58406	Rondella Ø 5,5 x 18 x 1 per detto dopo la 100ª vettura - febbraio '68	8
50	DNT 35344	Dado Ø 3/16 per detto fino alla 100ª vettura - gennaio '68	4
50	DNT 35344	Dado Ø 3/16 per detto dopo la 100ª vettura - febbraio '68	8