

Tavola 23 - Freni anteriori doppi caliper
Table 23 - Front brakes two calipers

Tableau 23 - Freins av. deux calipers
Tafel 23 - Vorderebremse doppel calipers

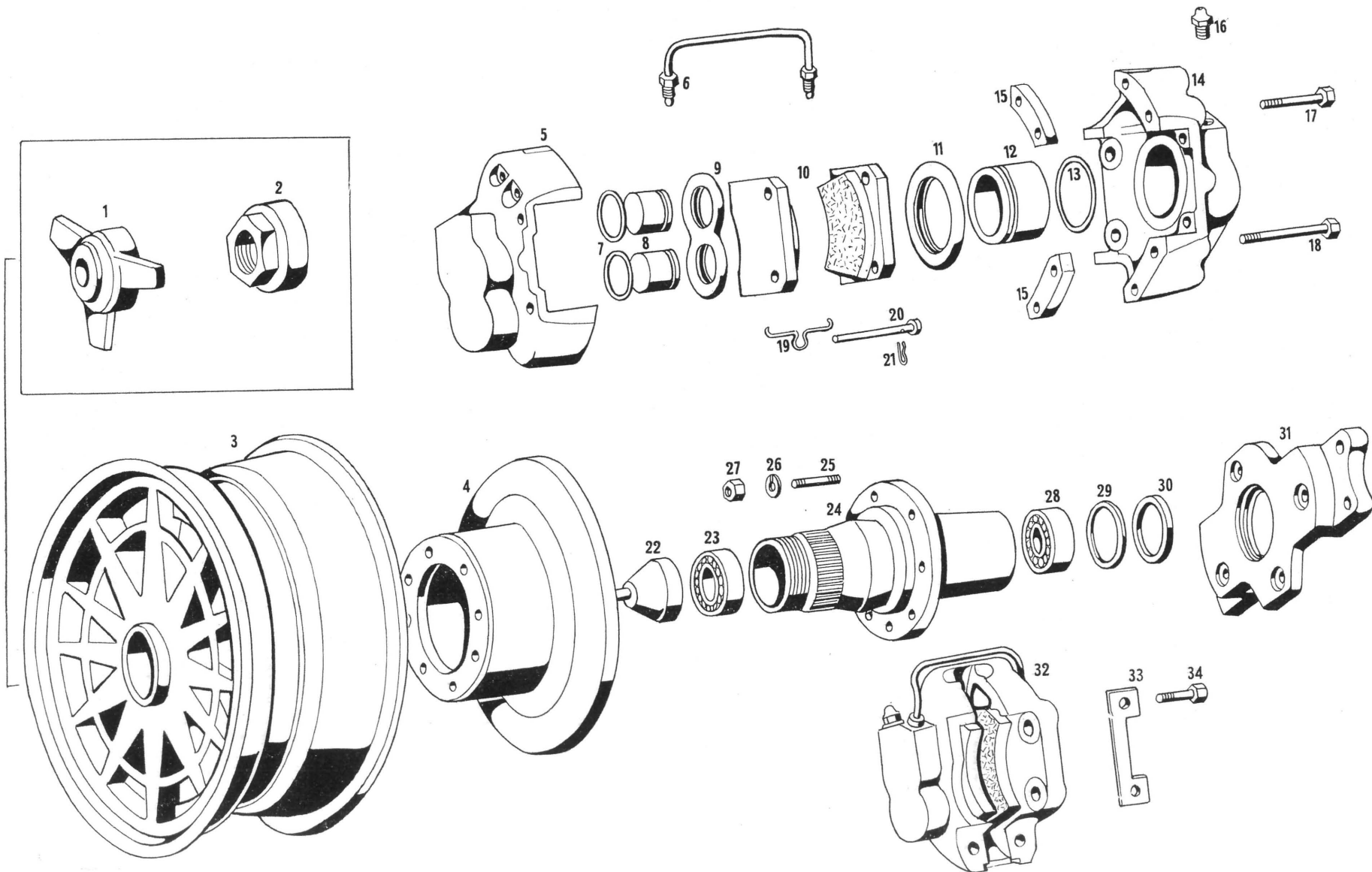


Tavola 23 - Freni anteriori doppi calipers
Table 23 - Front brakes two calipers

Tableau 23 - Frens av. deux calipers
Tafel 23 - Vorderebremse doppel calipers

N. Fig.	N. di ordinazione	DENOMINAZIONE	Quantità
1	101/3 13024 51022	Dado alettato fissaggio ruota destra	2
1	101/3 13026 51023	Dado alettato fissaggio ruota sinistra	2
2	101/5 13024 51657	Dado esagonale fissaggio ruota destra	2
2	101/5 13026 51658	Dado esagonale fissaggio ruota sinistra	2
3	115 SR 64841	Ruota a raggi 7 L x 15" per mozzo da 42	5
3	115 SR 63466	Ruota fusa 7 L x 15" per mozzo da 42	5
4	115 FA 64647	Disco per freni anteriori e doppi caliper	2
5	101/10 FP 61086	Semipinza esterna destra per caliper 12/3	2
5	101/10 FP 61085	Semipinza esterna sinistra per caliper 12/3	2
6	107 FP 58452	Tubo completo di raccordi collegamento semipinze	4
7	Gom 58457	Gommino di tenuta sul pistone di 30,18	8
8	107 FP 58456	Pistone \emptyset 30,18 per caliper 12/3	8
9	107 FP 58455	Gommino parapolvere per detto	4
10	101/7 FP 51926	Tasselli frenanti per caliper tp. 12/3	8
11	101/9 FA 58695	Gommino parapolvere per pistone da 42,82	4
12	107 FP 58450	Pistone \emptyset 42,82 per caliper 12/3	4
13	Gom 58449	Gommino di tenuta sul pistone di 42,82	4
14	101/10 FP 61688	Semipinza interna destra per caliper 12/3	2
14	101/10 FP 61086	Semipinza interna sinistra per caliper 12/3	2
15	107/A FA 64630	Distanziale fra le semipinze	8
16	107 FP 58458	Tappo sfiato aria	4
17	BN 64655	Bullone \emptyset 5/16x24x55 fissaggio semipinze 12/3	4
18	BN 64654	Bullone \emptyset 5/16x24x60 fissaggio semipinze 12/3	12
19	101/9 FP 55469	Molla a spillo sui perni per tasselli	8
20	107/A FA 64639	Spina tenuta tasselli frenanti	8
21	CN 58454	Copiglia sui perni tenuta tasselli	8
22	101/10 SA 61844	Calotta tenuta grasso sui mozzi anteriori	2
23	CSC 48232	Cuscinetto a rulli conici sul lato esterno mozzo anteriore	2
24	101/7 SA 52748	Mozzo per ruota anteriore destra	1
24	101/7 SA 52749	Mozzo per ruota anteriore sinistra	1
25	PN 47217	Prigioniero \emptyset 8x1x30 sui mozzi anter. fissaggio disco freni	32
26	RN 33564	Rondella elastica \emptyset 8 per detto	32
27	DN 45670	Dado \emptyset 8x1 per detto	32
28	CSC 48233	Cuscinetto a rulli conici sul lato interno mozzo anteriore	2
29	101 12219 48235	Scodellino porta guarnizione sul mozzo anteriore	2
30	GN 48234	Guarnizione tenuta grasso sul mozzo anteriore	2
31	107/A FA 64556	Supporto caliper anteriore destro	1
31	107/A FA 64557	Supporto caliper anteriore sinistro	1
32	107/A FA 64640	Caliper anter. destri tp. 12/3	2
32	107/A FA 64641	Caliper anter. sinistri tp. 12/3	2
33	101/6 14554 51501	Piastrino di fermo per bulloni fissaggio caliper al supp.	4
34	BN 64506	Bullone \emptyset 12x1,25x30 fissaggio caliper al supporto	8

N. Fig.	N. di ordinazione	DENOMINAZIONE	Quantità
---------	-------------------	---------------	----------