

Tavola 26 - Freni posteriori ventilati  
Table 26 - Rear cooled brakes

Tableau 26 - Freins ar. ventilées  
Tafel 26 - Hintere gelüftetebremse

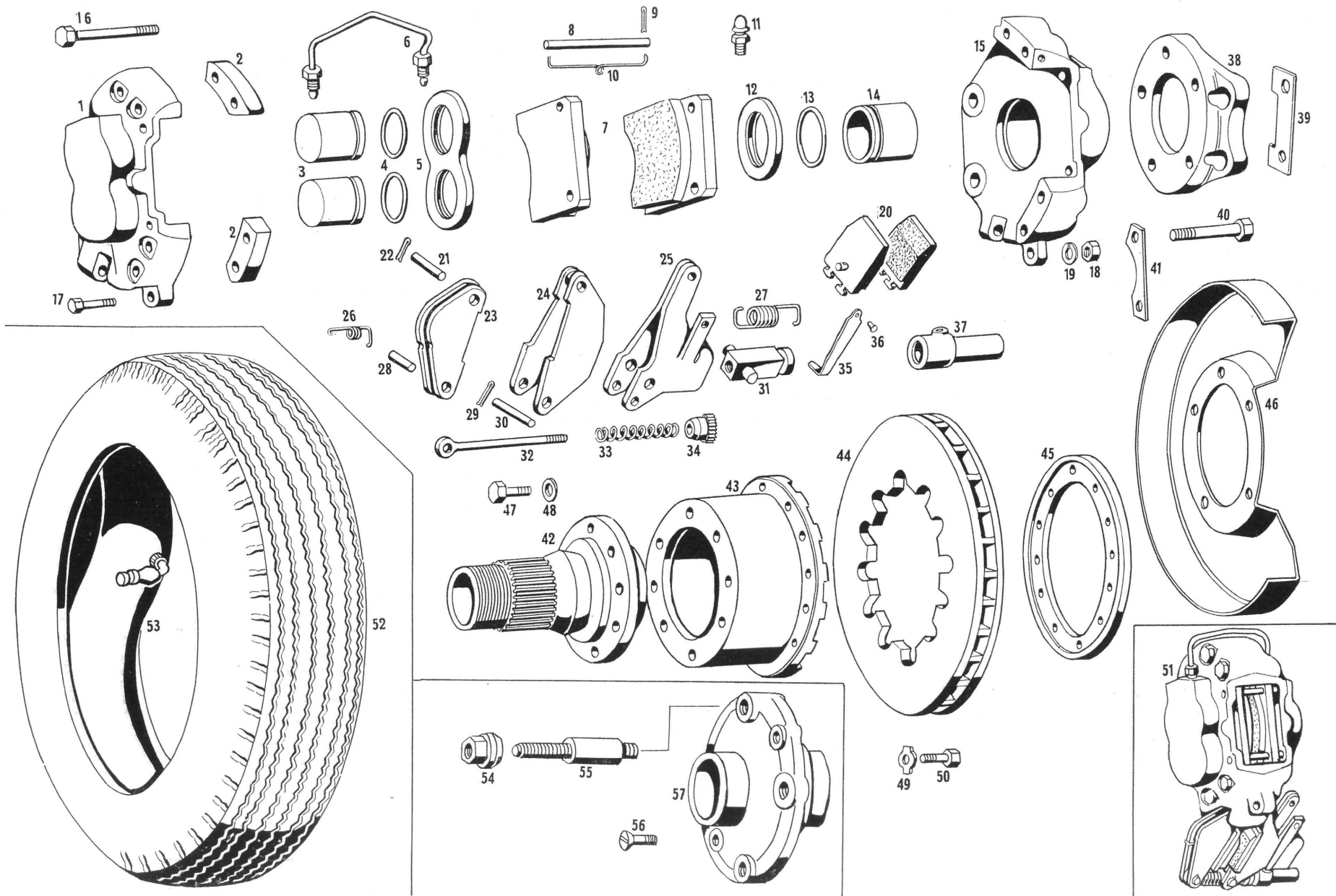


Tavola 26 - Freni posteriori ventilati  
Table 26 - Rear cooled brakes

Tableau 26 - Freins ar. ventilées  
Tafel 26 - Hintere gelüfttete Bremse

N. Fig.	N. di ordinazione	DENOMINAZIONE	Quantità
1	101/10 FP 61086	Semipinza posteriore esterna destra per caliper 12/3	1
1	101/10 FP 61086	Semipinza posteriore esterna sinistra per caliper 12/3	1
2	115 FA 64876	Distanziale per semipinze posteriori	4
3	107 FP 58456	Pistone Ø 30,18 per semipinze esterne	4
4	Gom. 58457	Gommino di tenuta per detto	2
5	107 FP 58455	Gommino parapolvere per detto	2
6	107 FP 58452	Tube completo di raccordi collegamento semipinze	2
7	101/7 FP 51926	Tasselli frenanti posteriori	4
8	115 FP 64882	Spina tenuta tasselli frenanti sui caliper	4
9	CN 58454	Copiglia sulle spine tenuta tasselli	4
10	101/9 FP 55469	Molla a spillo per spine tenuta tasselli	4
11	107 FP 58458	Tappo sfiato aria	2
12	101/9 FA 58695	Gommino parapolvere	2
13	Gom. 58449	Gommino di tenuta sul pistone Ø 42,82 semipinze interne	2
14	107 FP 58450	Pistone Ø 42,82 per semipinze interne	2
15	101/10 FP 61688	Semipinza posteriore interna destra per caliper 12/3	1
15	101/10 FP 61687	Semipinza posteriore interna sinistra per caliper 12/3	1
16	BN 64883	Bullone Ø 3/8x24 UNFx66 fissaggio semipinze posteriori	8
17	BNT 34007	Bullone Ø 5x0,8x35 tenuta leveraggio freno a mano	2
18	DN 47046	Dado Ø 5x0,8x4 per detto	2
19	RDI 58544	Rondella dentata interna per detto	2
20	107/A FP 65987	Tasselli frenanti per freno a mano	4
21	107 FP 58459	Perno tenuta leveraggio freno a mano sui caliper	4
22	SN 63455	Spina sui perni leve	4
23	107/A FP 65989	Leva sulla semipinza esterna per fulcro tirante registro	2
24	107/A FP 65990	Leva sulla semipinza interna per supporto leva fulcro cavo	2
25	107/A FP 65991	Leva con registro automatico per fulcro cavo	2
26	107/A FP 65992	Molla tenuta tassello freno a mano lato esterno	2
27	107/A FP 65993	Molla tenuta tassello freno a mano lato interno	2
28	107/A FP 65994	Spina sulla leva fulcro tirante	2
29	CN 43776	Copiglia per detto e per spina leva supporto	8
30	107/A FP 66000	Spina sulla leva supporto fulcro cavo	2
31	107/A FP 65995	Crocera per tirante registro	2
32	107 FP 58464	Tirante di registro tasselli freno a mano	2
33	107/A FP 65996	Molla per detto	2
34	107/A FP 65997	Dado con denti di sega per registro automatico tasselli freno a mano	2
35	107/A FP 65998	Lamierino sulla leva fulcro cavo per com. dado di registro	2
36	CHN 33756	Chiodo 4x7 per detto	2
37	107/A FP 65999	Cappuccio per tirante e dado registro automatico	2
38	11 FA 64436	Supporto caliper posteriore destro	1
38	115 FA 64437	Supporto caliper posteriore sinistro	1
39	107/FP 54774	Distanziale fra supporto caliper e caliper (a richiesta)	2
40	BN 52041	Bullone Ø 12x1,25x31 fissaggio caliper posteriori	4
41	101/6 14554 51501	Piastrino di fermo per detto	2
42	107/A TP 63030	Mozzo posteriore destro tp. 42	1
42	107/A TP 63031	Mozzo posteriore sinistro tp. 42	1
42	115 TP 65630	Mozzo posteriore destro tp. 52 fino alla 300ª vettura	1
42	115 TP 65631	Mozzo posteriore sinistro tp. 52 fino alla 300ª vettura	1
43	115 FP 65816	Campana per disco freni posteriori con mozzi da 42 fino 300ª vettura	2
43	115 FP 64458	Campana per disco freni posteriori con mozzi da 52 fino 300ª vettura	2

N. Fig.	N. di ordinazione	DENOMINAZIONE	Quantità
43	115 FP 64460	Campana per disco freni posteriori con mozzi a colonnette dalla 301ª vettura in poi	2
44	115 FP 64465	Piatto per disco freni posteriori	2
45	115 FP 64489	Flangia tenuta disco alla campana	2
46	115 FP 65476	Lamiera protezione disco posteriore destro	1
46	115 FP 65477	Lamiera protezione disco posteriore sinistro	1
47	BNT 64468	Bullone Ø 8x1x18 fissaggio campana sul mozzo	16
48	RDI 55990	Rondella dentellata interna Ø 8x15 per detto	16
49	RDL 42638	Rondella di sicurezza a doppia linguetta per bullone tenuta disco alla campana	24
50	BNT 47370	Bullone Ø 5x0,8x16 fissaggio disco alla campana	24
51	115 FP 65070	Caliper posteriore destro 12/3	1
51	115 FP 65071	Caliper posteriore sinistro 12/3	1
52	PNM 54290	Pneumatico Pirelli 210x15" per ruote da 700x15 mozzi	5
52	PNM 65768	Pneumatico Pirelli G70 VR15 per ruote da 7½x15 mozzi	5
53	PNM 54257	Camera d'aria per pneumatici da 210x15	5
53	PNM 65769	Camera d'aria per pneumatici G70 VR15	5
54	DN 46440	Dado per colonnette dalla 301ª vettura in poi	8
55	115 TP 66825	Colonnette fissaggio ruote poster. dalla 301ª vettura in poi	8
56	VN 46441	Vite Ø 8x1x21 fiss. disco al mozzo dalla 301ª vett. in poi	4
57	107/A TP 62180	Mozzo posteriore con attacco ruote a colonnetta dalla 301ª vettura in poi	2