

TAVOLA 2 - TUYAU D'ASPIRATION ET FILTER AIR  
TABLE 2 - SAUGROHR UND LUFTFILTER

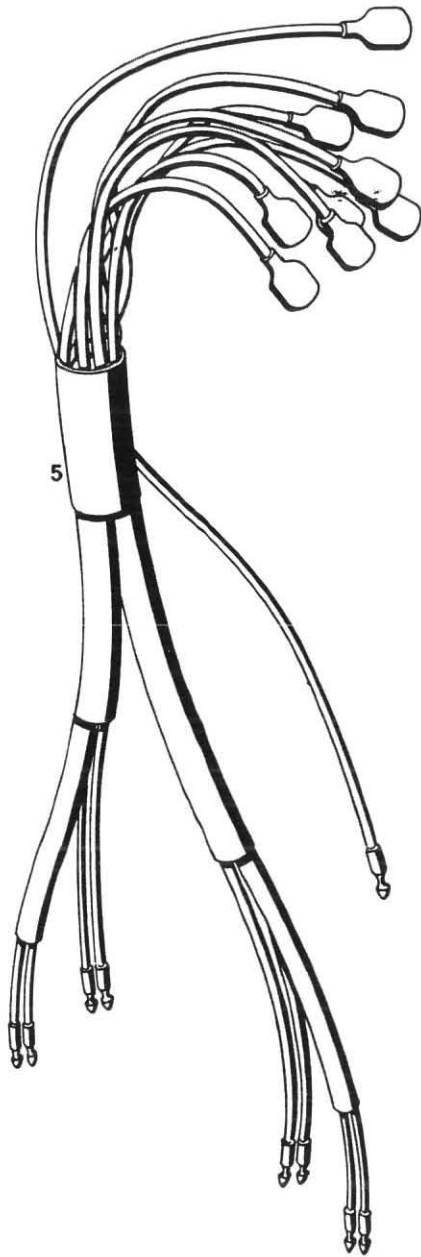


TABLEAU 2 - COLLETTORE E FILTRO ARIA  
TAFEL 2 - AIR INTAKE MANIFOLD AND FILTER

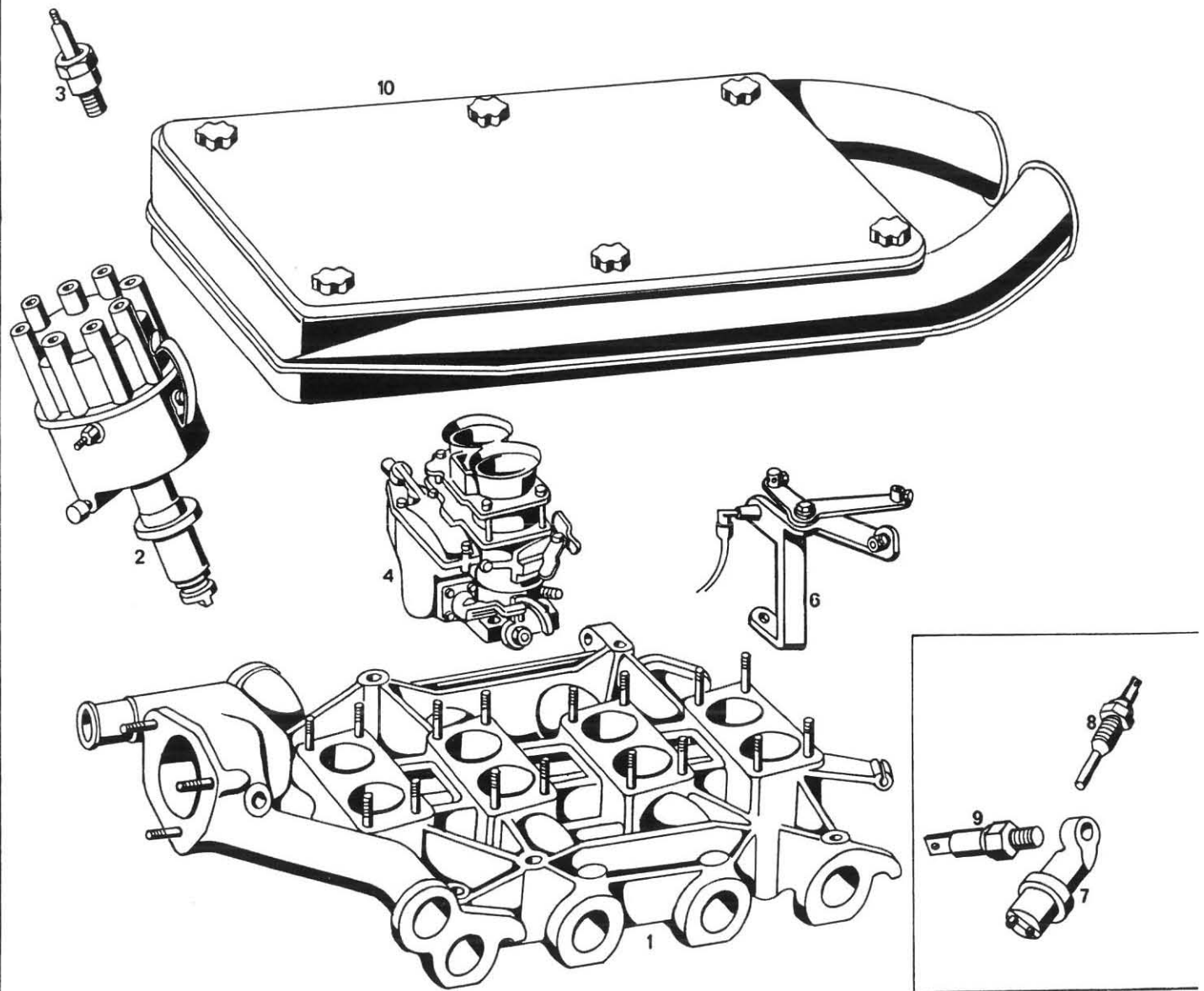


TAVOLA 2 - COLLETTORE E FILTRO ARIA  
 TABLE 2 - AIR INTAKE MANIFOLD AND FILTER

| N. Fig. | N. d'ordinazione     | DENOMINAZIONE  | Quantità |
|---------|----------------------|--|----------|
| 1       | 115/A. MT. 115.050   | Collettore aspirazione completo prigionieri . . . . .    | 1        |
| 2       | 115.10.49 ME. 79218  | Spinterogeno a nuclei magnetici . . . . .                | 1        |
| 3       | CND. 80845           | Candela W. 200-T30 . . . . .                             | 8        |
| 4       | 107.13.49. MC. 78160 | Carburatore 42 DCNF. 28 . . . . .                        | 3        |
| 4       | 107.13.49. MC. 78161 | Carburatore 42 DCNF. 29 . . . . .                        | 1        |
| 5       | 107.13.49. ME. 79558 | Gruppo cavi alta tensione collegamento candele . . . . . | 1        |
| 6       | 116/B. BC. 79878     | Supporto rinvio comando starter completo . . . . .       | 1        |
| 7       | 115. ML. 65220       | Testina pressione olio . . . . .                         | 1        |
| 8       | 115. ML. 65219       | Testina per temperatura acqua e olio . . . . .           | 2        |
| 9       | 115. ML. 65506       | Testina per spia pressione olio . . . . .                | 1        |
| 10      | 107.03. MC. 74219    | Filtro aria carburatori completo . . . . .               | 1        |

TABLEAU 2 - TUYAU D'ASPIRATION ET FILTER AIR  
 TAFEL 2 - SAUGROHR UND LUFTFILTER

| N. Fig. | N. d'ordinazione | DENOMINAZIONE | Quantità |
|---------|------------------|---------------|----------|
|         |                  |               |          |