

TAVOLA 4 - SCATOLA CAMBIO
TABLE 4 - TRANSMISSION HOUSING

TABLEAU 4 - BOÎTE DE VITESSE
TAFEL 4 - GETRIEBE GEHÄUSE

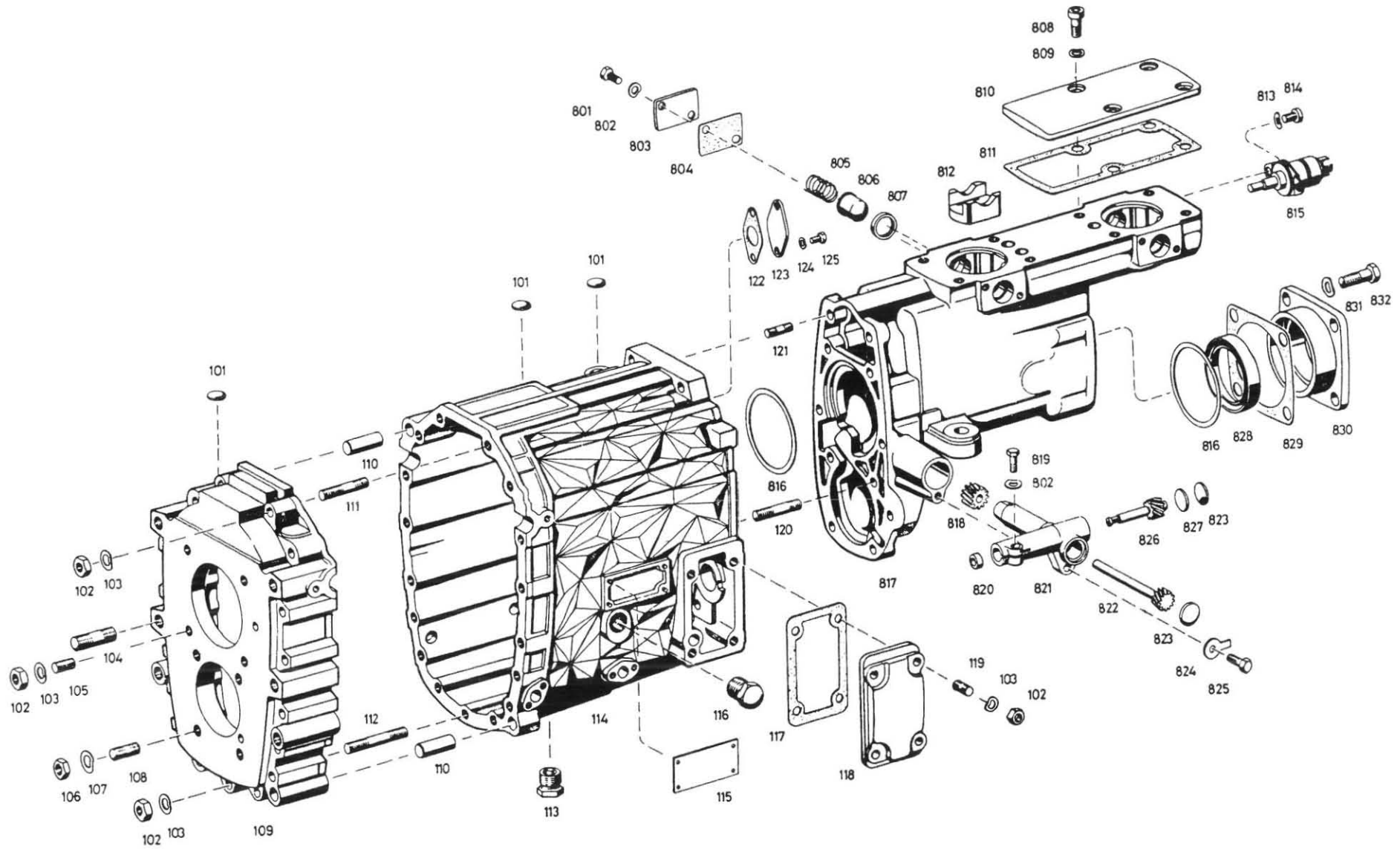


TAVOLA 4 - SCATOLA CAMBIO
TABLE 4 - TRANSMISSION HOUSING

N. Fig.	N. d'ordinazione	DENOMINAZIONE	Quantità
101	TN. 46227	Tappo sulla scatola cambio	3
102	DNT. 47031	Dado \varnothing 8 x 1,25 fissaggio coperchio anteriore	39
103	RAT. 45680	Rondella ondulata \varnothing 8 per detto	39
104	PN. 81250	Prigioniero fissaggio campana	6
105	PN. 45981	Prigioniero fissaggio campana	4
106	DNT. 47024	Dado \varnothing 10 x 1,5 per detto	4
107	RAT. 45681	Rondella ondulata \varnothing 10 per detto	4
108	PN. 59714	Prigioniero \varnothing 10 x 1,5 x 40 sul coperchio	4
109	TC. 78703	Coperchio anteriore scatola cambio	1
110	GRN. 81251	Grano di centraggio \varnothing 12 x 6 x 32	2
111	PN. 70868	Prigioniero \varnothing 8 x 1,25 x 60 fissaggio coperchio	4
112	PN. 55135	Prigioniero \varnothing 8 x 1,25 x 75 fissaggio coperchio	13
113	TC. 78704	Tappo scarico olio \varnothing 18 x 1,5	1
114	TC. 78705	Scatola cambio	1
115	TC. 78706	Piastrina identificazione N° cambio	1
116	TC. 78707	Tappo laterale introduzione olio	1
117	TC. 78708	Guarnizione per coperchietto	1
118	TC. 78709	Coperchietto lato dex scatola cambio	1
119	PN. 33941	Prigioniero \varnothing 8 x 1,25 x 36 per detto	4
120	PN. 78031	Prigioniero \varnothing 8 x 1,25 x 62 fissaggio cop.	2
121	PN. 38308	Prigioniero \varnothing 8 x 1,25 x 36 fissaggio coperchio	8
122	TC. 78710	Guarnizione per flangia	1
123	TC. 78711	Flangietta posteriore scatola cambio	1
124	RSN 32690	Rondella spaccata \varnothing 6 per detto	2
125	BNT. 47392	Vite \varnothing 6 x 1 x 12 fissaggio flangetta sulla scatola	10
801	BNT. 47392	Vite fissaggio flangetta sulla scatola	9
803	TC. 78712	Coperchietto punteria retromarcia	4
804	TC. 78713	Guarnizione per detto	4
805	TC. 78714	Molla per punteria inser. retromarcia	1
806	TC. 78715	Punteria inserimento retromarcia	1
807	TC. 78716	Boccola per detto	1
808	VNT. 51070	Vite ad esagono incassato \varnothing 8 x 18	4
809	RAT. 45680	Rondella ondulata \varnothing 8 per detto	4
810	TC. 78717	Coperchio superiore scatola cambio	1
811	TC. 78718	Guarnizione per detto	1
812	TC. 78719	Condotta asta inserimento marce	1
813	RAT. 45679	Rondella spaccata \varnothing 6	2
814	VNT. 72481	Vite fissaggio interruttore RM \varnothing 6 x 1 x 12	2
815	TC. 78720	Interruttore luci retromarcia	1
816	TC. 78721	Rondella di rasamento \varnothing 70 x 79,8 x 0,4	2
816	TC. 78722	Rondella di rasamento \varnothing 70 x 79,8 x 0,5	2
816	TC. 78723	Rondella di rasamento \varnothing 70 x 79,8 x 0,6	2
816	TC. 78724	Rondella di rasamento \varnothing 70 x 79,8 x 0,7	2
816	TC. 78725	Rondella di rasamento \varnothing 70 x 79,8 x 0,8	2

TABLEAU 4 - BOÎTE DE VITESSE
TAFEL 4 - GETRIEBE GEHÄUSE

N. Fig.	N. d'ordinazione	DENOMINAZIONE	Quantità
817	TC. 78726	Coperchio posteriore cambio	1
818	TC. 78727	Ingranaggio secondario conta Km.	1
819	BNT. 47021	Bullone \varnothing 6 x 18 fissaggio guaina conta Km.	1
821	TC. 78728	Supporto ingranaggio rinvio conta Km. completo	1
820	TC. 78729	Boccola ingranaggio primario rinvio conta Km.	1
821	TC. 78730	Supporto ingranaggio rinvio conta Km.	1
822	TC. 78731	Ingranaggio primario sul rinvio conta Km.	1
823	TN. 49300	Tappo sul supporto ingranaggio rinvio conta Km.	2
824	RAT. 45679	Rondella ondulata \varnothing 6	1
825	BNT. 53968	Bullone \varnothing 6 x 20 fissaggio supporto rinvio conta Km.	1
826	TC. 58889	Ingranaggio secondario rinvio conta Km.	1
827	TC. 81264	Disco per detto	1
828	ANT. 81256	Anello di tenuta \varnothing 52 x 72 x 12	1
829	TC. 78732	Guarnizione per flangia coper. post.	1
830	TC. 78733	Flangia sul coper. post. scatola cambio	1
831	RAT. 45681	Rondella ondulata \varnothing 10 per detto	4
832	BNT. 65421	Bullone \varnothing 10 x 1,25 x 30 per flangia posteriore	4