

TAVOLA 6 - COMANDI CAMBIO
TABLE 6 - TRANSMISSION CONTROL

TABLEAU 6 - COMMANDE DE LA BOÎTE DE VITESSE
TAFEL 6 - GETRIEBE SCHALTUNG

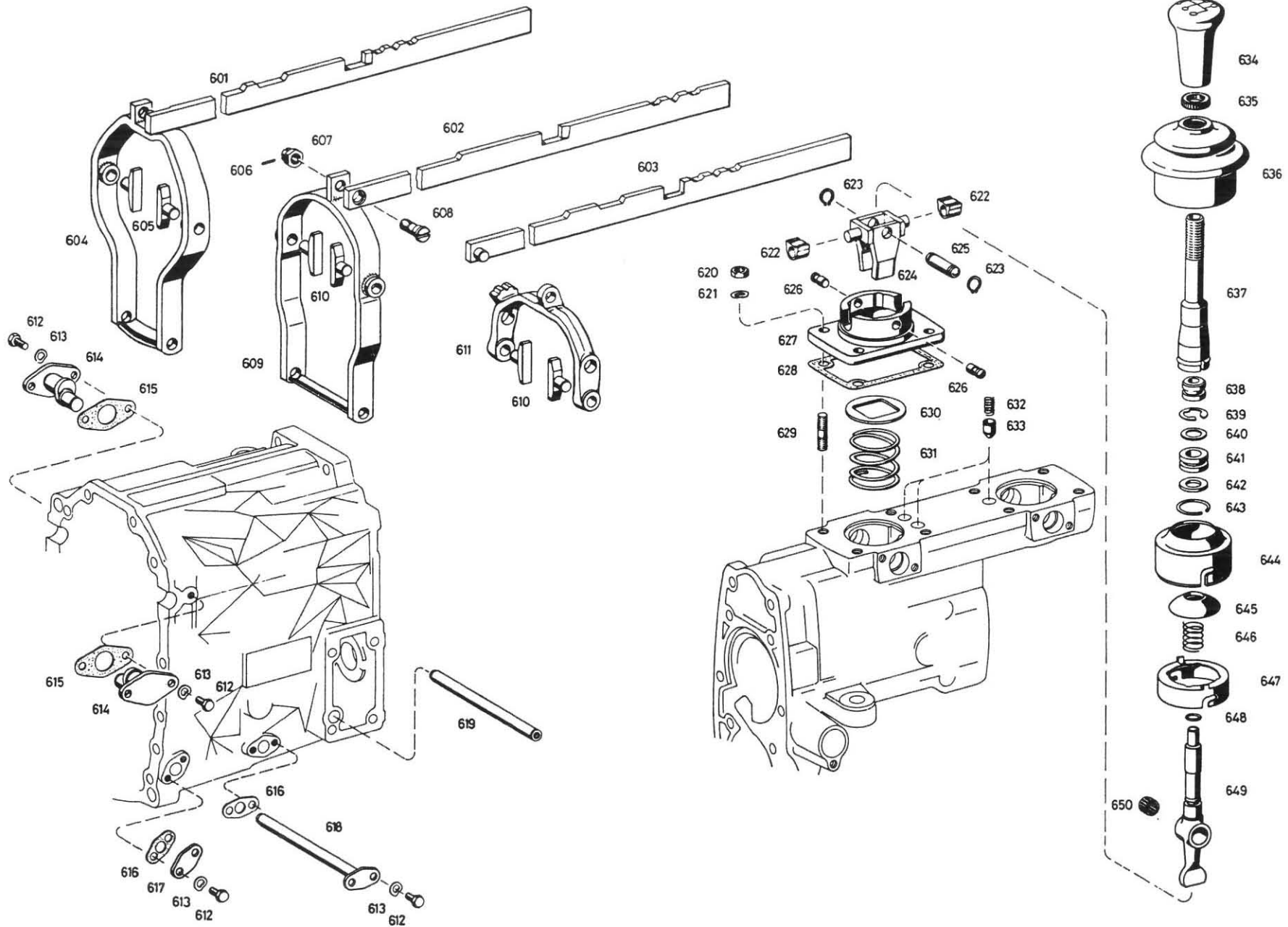


TAVOLA 6 - COMANDI CAMBIO
TABLE 6 - TRANSMISSION CONTROL

N. Fig.	N. d'ordinazione	DENOMINAZIONE	Quantità
601	TC. 78734	Asta comando 1ª velocità e RM.	1
602	TC. 78735	Asta comando 2ª e 3ª velocità	1
603	TC. 78736	Asta comando 4ª e 5ª velocità	1
604	TC. 78737	Forcella comando 1ª vel. e RM.	1
605	TC. 78738	Tasselli sulla forcella com. 1ª vel. e RM.	2
606	CN. 43776	Copiglia \varnothing 2 x 15	1
607	TC. 78739	Dado coronato \varnothing 8 x 1	1
608	TC. 78740	Perno a vite per asta 2ª e 3ª velocità	1
609	TC. 78741	Forcella comando 2ª e 3ª velocità	1
610	TC. 78742	Tasselli sulla forc. 2ª 3ª 4ª e 5ª velocità	4
611	TC. 78743	Forcella comando 4ª e 5ª velocità	1
612	TC. 47392	Bullone \varnothing 6 x 12	8
613	RAT. 45679	Rondella ondulata \varnothing 6	8
614	TC. 78744	Flangia con perno forc. 4ª e 5ª velocità	2
615	TC. 78745	Guarnizione per detto	2
616	TC. 78746	Guarnizione per flangia con perno	2
617	TC. 78747	Flangia	1
618	TC. 78748	Flangia con perno ten. forc. 2ª e 3ª velocità	1
619	TC. 78749	Perno tenuta forcella comando 1ª vel. e RM.	1
620	DNT. 47031	Dado \varnothing 8 x 1,25 per flangia alloggio leva	4
621	RAT. 45681	Rondella andulata \varnothing 10 per detto	4
622	TC. 78750	Nottolino supporto selettore marce	2
623	ART. 55361	Anello d'arresto \varnothing 10 x 1	2
624	TC. 78751	Selettore marce	1
625	TC. 78752	Perno per detto	1
626	TC. 78753	Grano sulla flangia alloggiamento leva	2
627	TC. 78754	Flangia alloggiamento leva com. marce	1
628	TC. 78755	Guarnizione per detto	1
629	PN 72171	Prigioniero \varnothing 8 x 1,25 x 32	4
630	TC. 78756	Anello per molla selettore marce	1
631	TC. 78757	Molla per selettore marce	1
632	TC. 78758	Molla per nottolino posiz. marce	3
633	TC. 78759	Nottolino posizionamento marce	3
634	TC. 78760	Pomello per leva comando marce	1
635	TC. 78761	Controdado per pomello leva com. marce	1
636	TC. 78762	Cuffia per leva cambio	1
637	TC. 78763	Prolunga per leva comando cambio	1
638	TC. 68604	Gommino superiore per detto	1
639	ART. 68608	Seeger per leva comando cambio	1
640	RN 68606	Rondella per gommino leva comando cambio	1
641	TC. 68605	Gommino inferiore per prolunga leva cambio	1
642	RN. 68607	Rondella piana per detto	1
643	ART. 68609	Anello di fermo per detto	1
644	TC. 78764	Manicotto superiore leva comando cambio	1

TABLEAU 6 - COMMANDE DE LA BOÎTE DE VITESSE
TAFEL 6 - GETRIBE SCHALTUNG

N. Fig.	N. d'ordinazione	DENOMINAZIONE	Quantità
645	TC. 78765	Scodellino ritegno molla leva cambio	1
646	TC. 78766	Molla leva cambio	1
647	TC. 78767	Manicotto inferiore leva comando cambio	1
648	GOM. 42229	Gommino \varnothing 11 x 2,5 per leva comando cambio	1
649	TC. 78768	Leva comando cambio	1
650	GRL. 81262	Gabbia a rullini \varnothing 10 x 14 x 10 per cambio	2