

Tavola 2 - Blocco motore
Table 2 - Engine housing

Tableau 2 - Bloc moteur
Tafel 2 - Motorgehäuse

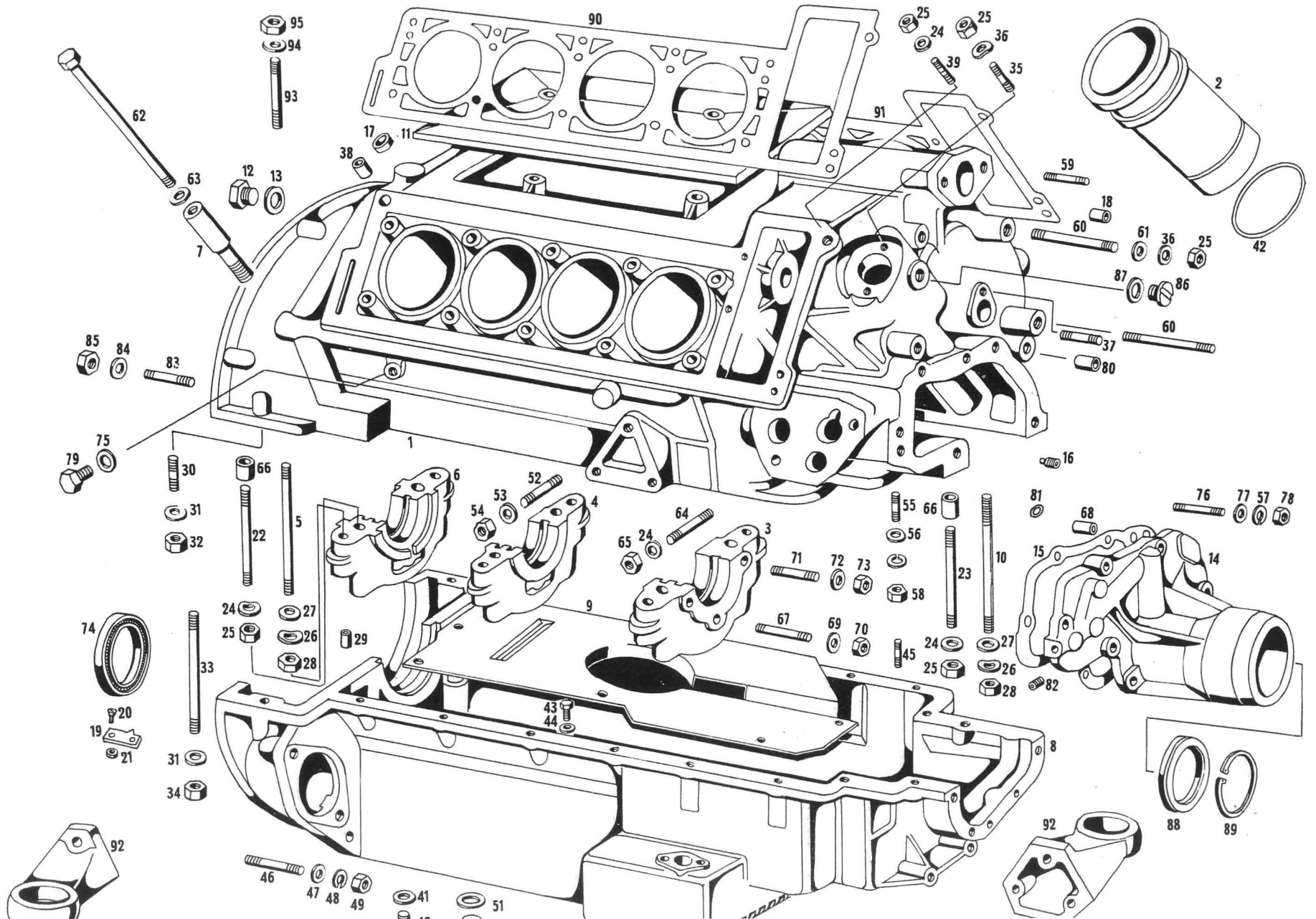


Tavola 2 - Blocco motore
Table 2 - Engine housing

Tableau 2 - Bloc moteur
Tafel 2 - Motorgehäuse

N. Fig.	N. d'ordinazione	DENOMINAZIONE	Quantità
1	107/3 MB 67167	Basamento cilindri mot. 4200 c.c.	1
1	107/2/47 MB 67785	Basamento cilindri 4700 c.c.	1
1	116 MB 116.006	Basamento cil. compl. di canne, prigionieri e coppa 4200 c.c.	1
1	112 MB 112001	Basamento cilindri completo 4700 c.c.	1
2	107 MB 53903	Canna per cilindri	8
2	115 MB 64188	Canna per cilindri interni 4700 c.c.	4
2	115 MB 64189	Canna per cilindri esterni 4700 c.c.	4
3	107 MB 55704	Supp. ant. albero motore	3
4	103 1532.50488	Supp. intermedio albero motore	3
5	103 1531.53488	Prigioniero per supp. albero motore	8
6	107 MB 55704	Supp. post. albero motore	20
7	107 1536.54014	Prigioniero fiss. testa al basamento	1
8	103 1820.51406	Coppa olio motore	1
9	103 1531.53560	Paratia olio nella coppa	1
10	107/3 MB 67164	Prigioniero sul supp. ant. albero motore	2
11	107/3 MB 67164	Coperchio superiore basamento	1
12	107/2 MB 65620	Tappo chiusura condotto olio lato frizione	3
13	GN 48059	Guarnizione Ø 24,5 x 32 per detto	3
14	107/3 MB 67248	Coperchio ant. basamento	1
14	116 MB 116016	Coperchio ant. basamento completo prigionieri	1
14	116 MB 116017	Complessivo coperchio anteriore	1
15	107/2 MB 61424	Guarnizione per coperchio ant. motore	1
16	107/2 MB 61859	Grano per coperchio ant. con taratura per olio	1
17	107/3 MB 67532	Distanziale fra basamento e coperchio superiore	2
18	107 MB 60864	Distanziale per prigionieri fissaggio pompa acqua lato sinistro	2
19	115 MB 67878	Indice lettura anticipo accensione	1
20	VNT 33020	Vite Ø 5 x 0,8 x 12 fissaggio indice lettura anticipo accensione	2
21	DNT 47046	Dado Ø 5 x 0,8 x 4 per detto	2
22	PN 55923	Prigioniero fissaggio cappelli albero motore	2
23	PN 41864	Prigioniero 8 x 1,25 x 102 fissaggio supporto ant. albero motore	8
24	RAT 45680	Rondella elastica ateco ATN 5203 8,4 x 15 x 0,5 per detto	10
25	DNT 47031	Dado 8 x 1,25 x 6,5 per detto	10
26	RAT 46736	Rondella elast. ateco ATN 51003 12x24x1,2 per prigion. supp. albero mot.	10
27	RNT 47095	Rondella piana 12 x 24 x 3 per detto	10
28	DN 47061	Dado 12 x 1 x 10 CH 19 per detto	2
29	GRN 54501	Grano di centraggio 8 x 24 fra basamento e coppa	18
30	PN 49099	Prigioniero 7 x 1 x 30 fissaggio coppa al basamento	18
31	RNT 47210	Rondella Ø 7,4 x 1,5 x 14	18
32	DNT 47080	Dado Ø 7 x 1 x 5,5 CH 11 per detto	2
33	PN 51443	Prigioniero 7 x 1 x 114 fissaggio coppa al basamento parte post.	2
34	DST 67465	Dado Ø 7 x 1 x 13,4 CH 11 per detto	2
35	PN 32424	Prigioniero 8 x 1,25 x 32 fissaggio splinterogeno	2
36	RSN 32635	Rondella spaccata 8,5 x 15 x 1,7 per detto	8
37	PN 46589	Prigioniero 6tx19 fissaggio albero ingranaggio comando distribuzione	1
38	FRN 50669	Grano di centraggio 10 x 26 fra testa e basamento	4
39	PN 32662	Prigioniero 8 x 1,25 x 30 per unione basamento alla testa	4
40	TN 48178	Tappo per chiusura foro condotto centr. nel basam. per olio Ø 20x1,5x12	1
41	GN 51444	Guarnizione Ø 20,5 x 26 x 1,5 per detto	1
42	GOM 50315	Gommino tenuta sulle canne Ø 70 x 1,2	8
43	DNT 47016	Bullone Ø 6 x 1 x 10 ch 10 fissaggio paratia olio coppa	8
44	RDI 53899	Rondella dentellata interna per detto Ø 6 x 11,9 x 1	8
45	PN 32658	Prigioniero Ø 6 x 1 x 24 fissaggio flangia asta livello olio nella coppa	2
46	PN 48126	Prigioniero Ø 11x1,5x48,5 per fissaggio motorino d'avviamento alla coppa	2
47	RN 32422	Rondella Ø 11,2 x 22 x 2,5 per detto	2
48	RSN 33667	Rondella spaccata Ø 11,5 x 19 x 2,2 per detto	2
49	DN 48127	Dado 11 x 1,5 x 10 ch 16 per motorino d'avviamento	2
50	TN 50677	Tappo Verschlusschraube 30 x 1,5 per scarico olio dalla coppa	1
51	GN 33367	Guarnitura Ø 30,5 x 40 x 1 per detto	1
52	TN 33927	Prigioniero Ø 10 x 1,5 x 38 fissaggio zampa motore al basamento	6
53	RAT 45681	Rondella elastica Ø 10,5 x 18 x 0,8 per detto	6
54	DNT 47024	Dado Ø 10 x 1,5 x 8 ch 17 per detto	6
55	PM 35771	Prigioniero 6 x 1 x 28 per fissaggio flangia mandata pompa olio	2
56	RNT 47074	Rosetta 6 x 12 x 1,5 per detto	2
57	RSN 32690	Rosetta spaccata Ø 6,4 x 11,5 x 16 per detto	2
58	DNT 47047	Dado 6 x 1 x 5 ch 10 per detto	1
59	PN 48103	Prigioniero Ø 8 x 1,25 x 64 fissaggio pompa acqua al basamento	4
60	PN 55135	Prigioniero 8x1,25x75 fiss. pompa acqua e supp. pompa guida idraulica	2
61	RNT 55379	Rondella piana Ø 8 x 18 x 2 per detto	6
62	BN 54015	Bullone normale Ø 12 x 1,5 x 180 per fissaggio basamento alla testa	20
63	RN 60913	Rondella normale Ø 12 x 22 x 3 per detto (ricav. da RNT 55375)	20
64	PN 32424	Prigioniero Ø 8 x 1,25 x 32 fissaggio corpo filtro olio al basamento	3
65	DN 66854	Dado normale 8x1,25x6,5 ch 11 per fiss. corpo filtro olio al basamento	3

N. Fig.	N. d'ordinazione	DENOMINAZIONE	Quantità
66	GRN 51124	Grano Ø 12x8,5x22 per centraggio basamento e supporto albero motore	10
67	PN 53525	Prigioniero 10 x 1,5 x 80 per fissaggio corpo e coperchio pompa olio	1
68	GRN 55499	Grano Ø 14 x 11,5 x 34 fra corpo e coperchio per detto	1
69	RAT 45681	Rondella tipo 10,5 x 18 x 0,8 per detto	1
70	DST 48923	Dado Ø 10 x 1,5 x 8,5 ch 17 per detto	1
71	PN 33921	Prigioniero Ø 8 x 1,25 x 54 fissaggio coperchio e corpo pompa olio	2
72	RNT 55379	Rondella Ø 8 x 18 x 12 per detto	2
73	DST 53397	Dado Ø 8 x 1,25 x 10 ch 14 per detto	2
74	ANT 67794	Anello di tenuta 100x120x12 albero motore lato frizione repellente sin.	1
75	GN 47208	Guarnitura 10,5 x 16 x 1 per tappi scarico acqua dal basamento	2
76	PN 45843	Prigioniero 8 x 1,25 x 37 per fissaggio supporto alternatore	3
77	RAT 45680	Rondella Ø 8,4 x 15 x 0,5 per detto	3
78	DNT 47031	Dado 8 x 1,25 x 6,5 ch 13 per detto	3
79	TN 65967	Tappo Ø 10 x 1,5 x 15,5 scarico acqua dal basamento	2
80	GRN 54501	Grano Ø 8 x 24 centraggio coperchio ant. basamento	1
81	GOM 42229	Gommino Ø 11 x 16 x 2,5 sotto il coperchio ant. basamento	2
82	TN 44295	Tappo Ø 6 x 1 per fori olio coperchio ant. basamento	2
83	PN 53067	Prigioniero 8 x 1,25 x 38 fissaggio campana frizione	5
84	RAT 45680	Rondella elastica Ø 8,4 x 15 x 0,5 per detto	5
85	DNT 47031	Dado Ø 8 x 1,25 per detto	5
86	TN 33915	Tappo 20 x 1,5 per chiusura foro albero galoppino nel basamento	1
87	GN 33916	Guarnizione Ø 20 x 26 x 0,5 per tappo foro galoppino	1
88	ANT 43241	Anello di tenuta Ø 50 x 68 x 10 nel coperchio ant. basamento	1
89	ART 60328	Anello d'arresto Ø 68 per detto	1
90	107 1006.54675	Guarnizione per testa cilindri destra	1
90	107/1 MT 62822	Guarnizione testa destra 4700 c.c.	1
91	107 1007.54675	Guarnizione per testa cilindri sinistra	1
91	107/1 MT 62823	Guarnizione testa sinistra 4700 c.c.	1
92	107/3 MB 66557	Supporto motore	2
93	PN 45988	Prigioniero Ø 8 x 1,25 x 96 fissaggio coperchio superiore basamento	2
94	GN 32001	Guarnizione per detto	2
95	DST 56574	Dado stop cieco Ø 8 x 1,25 per detto	2