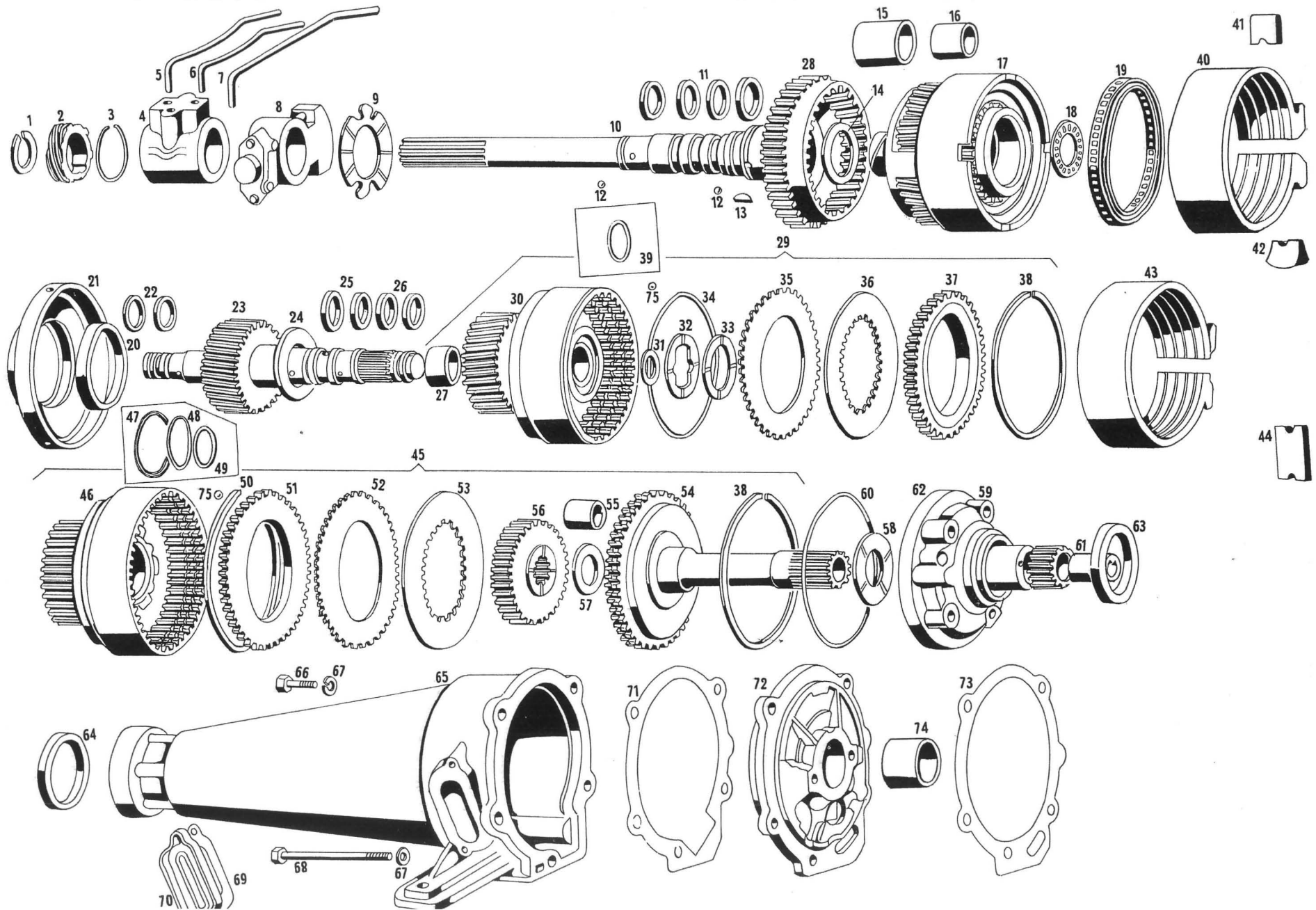


Tavola 18 - Ruotismi cambio automatico
Table 18 - Automatic transmission gears

Tableau 18 - Balladeurs boîte automatique
Tafel 18 - Räderwerke des automatische



N. Fig.	N. d'ordinazione	DENOMINAZIONE	Quantità
1	107 TA 70043	Anello d'arresto per ingranaggio contachilometri	1
2	101/9 TA 59715	Ingranaggio primario contachilometri sull'albero primario	1
3	107 TA 72024	Anello d'arresto per valvola centrifuga	1
4	107 TA 72022	Collettore olio sull'albero primario	1
5	107 TA 70039	Tubo anter. sul collettore olio	1
6	107 TA 70040	Tubo intermedio per detto	1
7	107 TA 70041	Tubo posteriore per detto	1
8	107 TA 70021	Valvola regolatrice contrifuga	1
9	107 TA 72025	Anello rasamento pompa posteriore albero primario	1
10	107 TA 72023	Albero primario	1
11	107 TA 72074	Anello elastico di tenuta collettore albero primario	4
12	SFN 46699	Sfera Ø 1/4 sull'albero primario	2
13	LN 71963	Linguetta trascinalimento pompa olio posteriore	1
14	107 TA 72091	Anello di rasamento albero primario scatola epicicloidale	1
15	107 TA 72079	Boccola esterna gruppo epicicloidale	1
16	107 TA 72080	Boccola interna gruppo epicicloidale	1
17	107 TA 72081	Gruppo epicicloidale completo di tamburo	1
18	107 TA 72076	Reggispinta fra gruppo epicicloidale e ingr. centrale	1
19	107 TA 70462	Anello frizione a senso unico	1
20	107 TA 72082	Bronzina per supporto centrale	1
21	107 TA 72083	Supporto centrale completo di bronzina	1
22	107 TA 70030	Anello elastico di tenuta poster. sull'ingranaggio centrale	2
23	107 TA 72077	Ingranaggio centrale completo	1
24	107 TA 72084	Anello di rasamento ingr. centrale lato frizione	1
25	107 TA 72085	Anello elastico di tenuta intermedio sull'ingr. centrale	2
26	107 TA 72086	Anello elastico di tenuta anter. sull'ingr. centrale	2
27	107 TA 72087	Boccola sul gruppo frizione posteriore	1
28	107 TA 72088	Ingranaggio sull'albero primario	1
29	107 TA 70461	Gruppo frizione posteriore completo di tamburo	1
30	107 TA 72089	Tamburo anteriore completo	1
30	107 TA 70062	Tamburo anteriore nudo	1
31	GRL 72090	Boccola rullini per tamburo anteriore	1
32	107 TA 72092	Rondella distanziale tamburo anter.	1
33	107 TA 72093	Rondella di rasamento tamburo anter.	1
34	107 TA 70031	Anello di gomma Ø 120 x 130 x 5 sez. quadrata sulla frizione posteriore	1
35	107 TA 70032	Disco esterno per frizione poster.	5
36	107 TA 70033	Disco interno per frizione poster.	5
37	107 TA 70034	Disco di pressione frizione posteriore	1
38	107 TA 70035	Anello elastico d'arresto per frizione poster. e anter.	2
39	GOM 70060	Gommino Ø 3,5 x 36,5 x 43,5 sulla frizione posteriore	1
40	107 TA 70022	Nastro freno posteriore	1
41	107 TA 72194	Tassello superiore per nastro poster.	1
42	107 TA 72195	Tassella inferiore per nastro poster.	1
43	107 TA 70050	Nastro freno anteriore	1
44	107 TA 72196	Tassello per nastro anteriore	1
45	107 TA 72095	Gruppo frizione anter. completo di cilindro	1
46	107 TA 71197	Cilindro frizione anter. completo	1
47	107 TA 70036	Anello in gomma Ø 122 x 112 x 5 sez. quadrata sul cilindro anteriore	1
48	107 TA 72199	Anello sul pistone cilindro anter.	1
49	GOM 67775	Gommino Ø 3,5 x 32,93 x 39,99 fra pistone e cilindro anter.	1
50	107 TA 72198	Anello elastico d'arresto pistone cilindro anter.	1
51	107 TA 72200	Piatto di pressione frizione anteriore	1

N. Fig.	N. d'ordinazione	DENOMINAZIONE	Quantità
52	107 TA 72202	Disco esterno frizione anteriore	3
53	107 TA 72201	Disco interno frizione anteriore	4
54	107 TA 72203	Albero anteriore di presa completo di boccola	1
55	107 TA 72204	Boccola per albero di presa	1
56	107 TA 72205	Mozzo frizione anteriore	1
57	107 TA 72206	Distanziale fra mozzo e albero di presa	1
58	107 TA 72207	Distanziale fra albero di presa e scatola cambio	1
59	107 TA 72208	Pompa anteriore completa	1
60	107 TA 70028	Anello in gomma Ø 143 x 153 x 5 sez. quadra fra pompa anteriore e scatola cambio	1
61	107 TA 72209	Boccola interna per supporto convertitore	1
62	107 TA 72210	Supporto convertitore completo di boccola	1
63	ANT 70027	Anello di tenuta Ø 48,06 x 68,25 x 13 sul corpo pompa olio anteriore	1
64	ANT 70044	Anello di tenuta Ø 38,06 x 60,25 x 13 sul coperchio poster.	1
65	107 TA 72211	Coperchio posteriore completo di boccola	1
66	BN 56976	Bullone Ø 3/8 x 16 UNC x 32 fissaggio coperchio posteriore	5
67	RSN 65748	Rondella spaccata per detto	6
68	BN 71964	Bullone Ø 3/8 x 16 UNC x 105 per detto	1
69	107 TA 70045	Guarnizione per coperchietto	1
70	107 TA 72236	Coperchietto per coperchio posteriore	1
71	107 TA 72237	Guarnizione interna pompa olio posteriore	1
72	107 TA 70038	Pompa olio posteriore completa	1
73	107 TA 70042	Guarnizione esterna pompa olio posteriore	1
74	107 TA 72238	Boccola per corpo pompa olio posteriore	1
75	SFN 44745	Sfera Ø 3/16" all'interno frizione anter. e poster.	2