

Tavola 32 - Serbatoio benzina e pompa
Table 32 - Fuel tank and pump

Tableau 32 - Reservoir de carburant et pompe
Tafel 32 - Kraftstoffbehälter und Pumpe

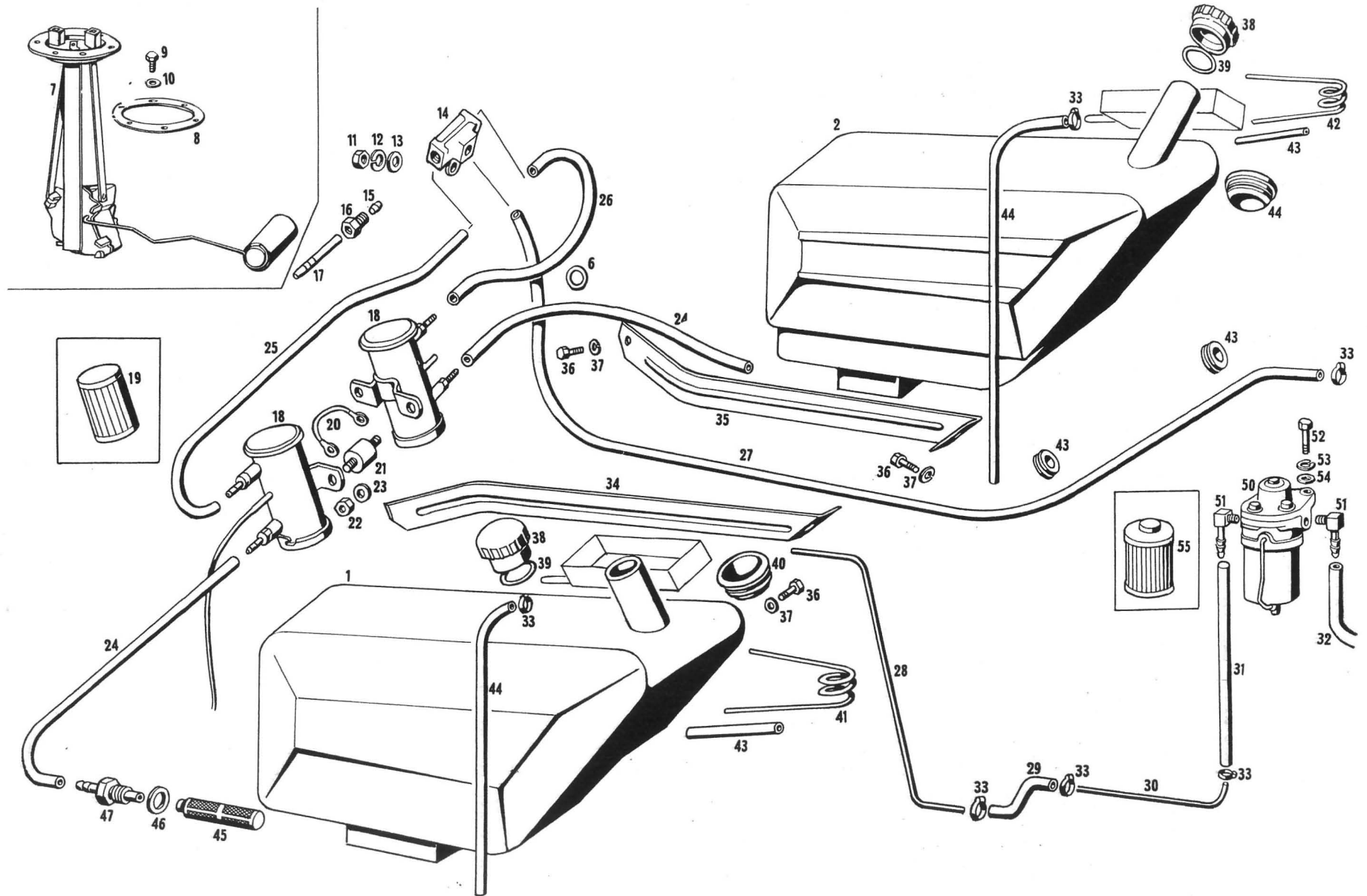


Tavola 32 - Serbatoi benzina e pompa
Table 32 - Fuel tank and pump

Tabelleau 32 - Reservoir de carburant et pompe
Tafel 32 - Kraftstoffbehälter und Pumpe

N. Fig.	N. d'ordinazione	DENOMINAZIONE	Quantità
1	116 CS 67966	Serbatoio dex. completo (soluzione Vignale)	1
1	116 CS 66296	Serbatoio dex. completo (soluzione GHIA)	1
2	116 CS 67967	Serbatoio sin. completo (soluzione Vignale)	1
2	116 CS 66297	Serbatoio sin. completo (soluzione GHIA)	1
6	GOM 64629	Gommino Ø 25,4 x 29,5 x 34 x 3 sul galleggiante	4
7	115 CS 65221	Reostato con galleggiante Smiths livello benzina Borletti	2
8	115 CS 66048	Guarnizione per reostato tipo Borletti	2
9	BNT 61985	Bullone Ø 4 x 0,7 x 12 fiss. reostato Borletti	12
11	RNT 54507	Rondella piana Ø 4 x 9 per detto	12
11	DNT 47047	Dado 6 x 1 fissaggio raccordo 3 vie al telaio	1
12	RSN 32690	Rondella spaccata Ø 6 per detto	1
13	RNT 47074	Rondella piana Ø 6 x 12 per detto	1
14	107 CS 56189	Raccordo a 3 vie con valvole di non ritorno	1
15	RC 56116	Raccordo a cono Ø 10 x 8,5 per detto	3
16	DR 56117	Dado raccordo 1/2 x 20 UNF per detto	3
17	RNN 56115	Raccordo a manicotto Ø 7 x 9 per detto	3
18	60 49550 50620	Pompa elettrica tp. Bendix completa di raccordi	2
19	107/A CS 62936	Filtro sulle pompe benzina tp. Bendix	2
20	107/A BL 62615	Cavo massa per pompe Bendix	2
21	SLN 62135	Supporto antivibratore tenuta pompe benzina	4
22	DNT 47047	Dado Ø 6 x 1 fissaggio pompe benzina	8
23	RDI 53899	Rondella dentellata Ø 6 per detto	8
24	MN 64444	Manicotto Ø 8 x 15 x 660 per tubazioni benzina dai serbatoi alle pompe	2
25	MN 64444	Manicotto Ø 8x15x420 dalla pompa dex. alla valvola 3 vie	1
26	MN 64444	Manicotto Ø 8x15x820 dalla pompa sin. alla valvola 3 vie	1
27	MN 64444	Manicotto Ø 8x15x1180 dalla valvola 2 vie al tubo di rame	1
28	TRN 62404	Tubo di rame Ø 6 x 8 x 1960 sotto al longherone	1
29	MN 64444	Manicotto Ø 8 x 15 x 120 per giunzione tubi di rame	1
30	TRN 62404	Tubo di rame Ø 6 x 8 x 715 sotto al parafango	1
31	MN 64444	Manicotto Ø 8x15x740 dal tubo di rame al filtro regolatore	1
32	MN 64444	Manicotto Ø 8x15x1080 dal filtro regolatore ai carburatori	1
33	FRN 63330	Fascetta Ø 15 fissaggio manicotti	10
34	116 CS 68248	Fascia tenuta serbatoio dex	1
35	116 CS 68249	Fascia tenuta serbatoio sin	1
36	BNT 47018	Bullone Ø 8x1,25x16 fissaggio fascia tenuta serbatoi	8
37	RSN 32635	Rondella spaccata Ø 8x14 per detto	8
38	TN 33811	Tappo normale Ø 50x2,5 per serbatoio benzina	2
39	GOM 50656	Gommino normale per detto	2
40	PFN 56119	Passafilo per bocchettone serbatoio e carrozzeria	2
41	115 CS 64694	Tubo a spirale per sfiato serbatoio benzina dex	1
42	115 CS 64695	Tubo a spirale per sfiato serbatoio benzina sin	1
43	MN 60537	Tubo Ø 5x9x120 per detto	2
44	TPN 50992	Tubo in plastica Ø 10x14x1110 scarico benzina dal bocch.	2
45	101/9 CS 54666	Filtro nella vaschetta serbatoio per pescaggio benzina	2
46	GN 51444	Guarnizione Ø 20x1,5x26 per raccordo presa benzina	2
47	RMN 62949	Raccordo a manicotto presa benzina dalla vaschetta serb.	2
50	107 CS 56400	Complessivo filtro regolatore pressione benzina	1
51	107 CS 58399	Raccordo per filtro regolatore benzina	2
52	BNT 53968	Bullone Ø 6x1x20 fissaggio filtro regolatore	2
53	RDI 53899	Rondella Ø 6 per detto	2
54	RNT 47074	Rondella piana Ø 6x12x1,5 per detto	2
55	107 CS 58400	Elemento filtrante per complessivo filtro regol. pressione	1
*	107 CS 71261	Bicchierino per filtro benzina	1

N. Fig.	N. d'ordinazione	DENOMINAZIONE	Quantità
* Particolari senza numero in calce della tavola illustrativa.			