

Tavola 2 - Blocco motore
Table 2 - Engine housing

Tableau '2 - Bloc moteur
Tafel 2 - Motorgehäuse

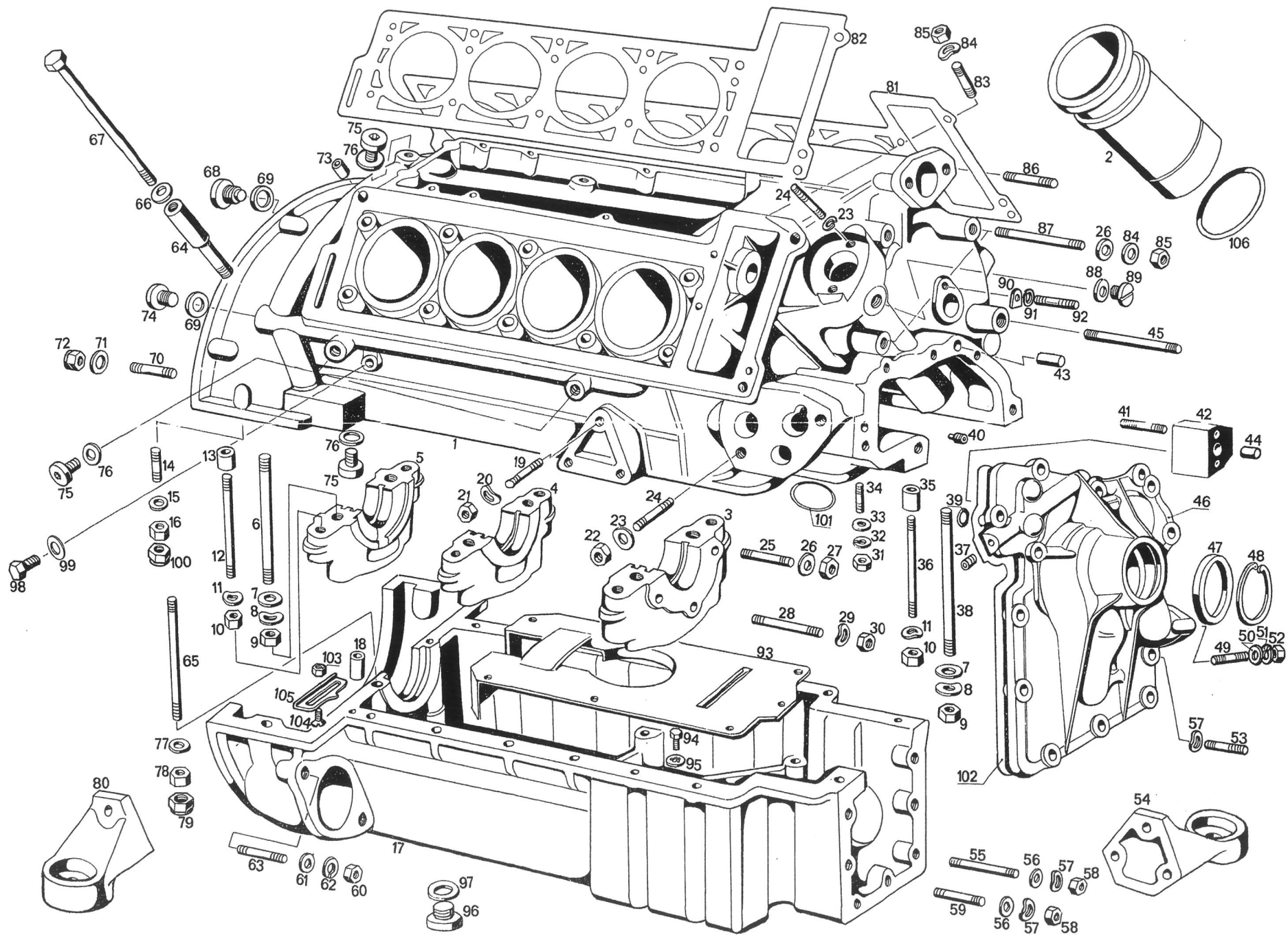


Tavola 2 - Blocco motore
Table 2 - Engine housing

Tableau 2 - Bloc moteur
Tafel 2 - Motorgehäuse

N. Fig.	N. d'ordinazione	DENOMINAZIONE	Quantità
1	115/49 MB 67535	Basamento cilindri (ricavabile dal grezzo 107/3 MB/67167)	1
2	115/49 MB 66542	Canna per cilindri interni	4
2	115/49 MB 66543	Canna per cilindri esterni	4
3	107 MB 55704	Supporto anteriore albero motore	1
4	103.1532.50488	Supporto intermedio albero motore	3
5	107 MB 55703	Supporto posteriore albero motore	1
6	103.1530.53488	Prigioniero per supporto anteriore albero motore Ø 12 x 1,5 x 113	3
7	RNT 47085	Rondella piana fissaggio supporto albero motore Ø 12 x 23 x 3	10
8	RAT 46636	Rondella fissaggio supporto anteriore albero motore	10
9	DN 47061	Dado fissaggio supporti albero motore Ø 12 x 1 x 10	10
10	DNT 47031	Dado Ø 8 x 1,25 per fissaggio supporto anteriore	1
11	RAT 45680	Rondella elastica Ø 8,4 x 15 x 0,5 per supporto anteriore	10
12	PN 55923	Prigioniero per supporto albero motore Ø 8 x 1,25 x 73	8
13	GRN 51124	Grano per centraggio basamento e supporto albero motore Ø 12 x 8,5 x 22	10
14	PN 49099	Prigioniero fissaggio coppa al basamento Ø 7 x 1 x 30	18
15	RNT 47210	Rondella fissaggio coppa al basamento Ø 7,4 x 14 x 1,5	20
16	DNT 47080	Dado fissaggio coppa al basamento Ø 7 x 1 x 5,5	15
17	115 MB 63040	Coppa olio motore	1
18	GRN 51124	Grano di centraggio fra basamento e supporto albero motore Ø 12 x 8,5 x 22	10
19	PN 33927	Prigioniero fissaggio supporto motore Ø 10 x 1,5 x 36	6
20	RAT 45681	Rondella ondulata fissaggio zampa motore Ø 10,5 x 18 x 0,8	6
21	DNT 47024	Dado fissaggio zampa motore al basamento Ø 10 x 1,5 x 8	6
22	DNT 66854	Dado fissaggio corpo filtro olio al basamento Ø 8 x 1,25 x 8	3
23	RSN 32635	Rondella fissaggio spinterogeno Ø 8,4 x 15,5 x 9,5	2
24	PN 32424	Prigioniero fissaggio corpo filtro olio Ø 8 x 1,25 x 30	3
24	PN 32424	Prigioniero fissaggio spinterogeno Ø 8 x 1,25 x 30	2
25	PN 33921	Prigioniero fissaggio corpo e coperchio pompa olio Ø 8 x 1,25 x 54	2
26	RNT 55379	Rondella fissaggio corpo e coperchio pompa olio Ø 8 x 18 x 2	2
27	DST 53397	Dado fissaggio corpo e coperchio pompa olio Ø 8 x 1,25 x 10	2
28	PN 53525	Prigioniero fissaggio corpo e coperchio pompa olio Ø 10 x 1,5 x 80	1
29	RAT 45681	Rondella fissaggio coperchio e pompa olio Ø 10,5 x 18 x 0,8	1
30	DST 48923	Dado fissaggio corpo e coperchio pompa olio Ø 10 x 1,5 x 8,5	1
31	DNT 47047	Dado fissaggio flangia mandata pompa olio Ø 6 x 1 x 5	2
32	RSN 32690	Rondella spaccata fissaggio flangia mandata pompa olio Ø 6,4 x 11,5 x 16	2
33	RNT 67011	Rondella fissaggio flangia mandata pompa olio Ø 6 x 12 x 1,5	2
34	PN 35771	Prigioniero fissaggio flangia mandata pompa olio Ø 6 x 1 x 28	1
35	GRN 54501	Grano centraggio fra basamento e coppa Ø 8 x 24	2
36	PN 41864	Prigioniero fissaggio supporto anteriore albero motore Ø 8 x 1,25 x 102	2
37	TN 44295	Tappo per foro olio coperchio anteriore basamento Ø 6 x 1	1
38	103.1531.53660	Prigioniero fissaggio supporti albero motore Ø 12 x 1,5 x 125	2
39	GOM 42229	Gommino sotto il coperchio anteriore basamento Ø 11 x 16 x 2,5	2
40	107/2 MB 61859	Grano con taratura olio per coperchio anteriore basamento	1
41	PN 64825	Prigioniero fissaggio tenditore automatico «Renold»	2
42	107/2 MD 59607	Distanziale per tenditore automatico «Renold»	1
43	GRN 54501	Grano di centraggio fra basamento e coperchio anteriore	1
44	GRN 45716	Grano per distanziale tenditore automatico «Renold» Ø 10 x 14	1
45	PN 55135	Prigioniero fissaggio pompa acqua Ø 8 x 1,25 x 75	2
46	115.06 MB 79533	Coperchio anteriore basamento	1
46	120 MB 120.203	Complessivo coperchio anteriore con pompa olio di recupero e barra di torsione	1
47	ANT 43241	Anello di tenuta del coperchio anteriore Ø 50 x 68 x 10	1
48	ART 60328	Anello d'arresto per cuscinetto sul coperchio anteriore Ø 68	1
49	PN 35771	Prigioniero fissaggio flangia pompa olio Ø 6 x 1 x 28	2
50	RNT 67011	Rondella fissaggio motorino d'avviamento	2
51	RSN 32690	Rondella spaccata fissaggio flangia mandata pompa olio Ø 6,4 x 11,5 x 16	2
52	DNT 47047	Dado fissaggio flangia di mandata pompa olio	2
53	PN 63589	Prigioniero fissaggio coperchio anteriore basamento Ø 6 x 1 x 42,5	1
54	120 CT 81185	Supporto motore sinistro montato fino al telaio n. 092	1
54	107/2 MB 63812	Supporto motore sinistro dal telaio n. 094 in poi	1
55	PN 42443	Prigioniero fissaggio coperchio anteriore basamento Ø 6 x 1 x 20	10
56	RNT 67011	Rondella fissaggio coperchio anteriore Ø 6 x 12 x 1,5	13
57	RAT 45679	Rondella ondulata fissaggio coperchio anteriore	13
58	DNT 47047	Dado fissaggio coperchio anteriore Ø 6 x 1 x 5	12
59	PN 35490	Prigioniero fissaggio coperchio anteriore basamento Ø 6 x 1 x 20	10
60	DN 48127	Dado fissaggio motorino d'avviamento Ø 11 x 1,5 x 10	2
61	RNT 32423	Rondella fissaggio motorino d'avviamento Ø 11,2 x 22 x 2,5	2
62	RSN 33667	Rondella spaccata fissaggio motorino d'avviamento Ø 11,5 x 19 x 2,2	2
63	PN 48126	Prigioniero fissaggio motorino d'avviamento alla coppa Ø 11 x 1,5 x 48,5	2
64	103.1536.54014	Prigioniero fissaggio testa al basamento	20
65	PN 51443	Prigioniero fissaggio coppa al basamento parte posteriore Ø 7 x 1 x 114	2
66	RN 60913	Rondella fissaggio basamento alla testa Ø 12 x 22 x 3	20
67	BNT 54015	Bullone fissaggio basamento alla testa Ø 12 x 1,5 x 180	20

N. Fig.	N. d'ordinazione	DENOMINAZIONE	Quantità
68	107 MB 65620	Tappo olio lato frizione	1
69	GN 48059	Guarnizione per tappi condotti olio Ø 24,5 x 32	1
69	GN 48059	Guarnizione per tappi scarico olio Ø 24,5 x 32	2
70	PN 53067	Prigioniero fissaggio campana frizione Ø 8 x 1,25 x 38	5
71	RNT 71349	Rondella fissaggio campana al basamento Ø 12 x 20 x 2	6
72	DST 55215	Dado fissaggio cambio alla campana Ø 12 x 1,5 x 10	6
73	GRN 50669	Grano di centraggio fra testa e basamento	4
74	TN 57589	Tappi condotti olio e acqua Ø 24 x 1,5	2
75	TN 48178	Tappo per chiusura foro nel condotto centrale basamento Ø 20 x 1,5 x 12	12
76	GN 51444	Guarnizione per tappo chiusura foro nel condotto centrale	6
77	RNT 47210	Rondella Ø 7 x 14 x 1,5 fissaggio coppa al basamento lato posteriore	20
78	DNT 47080	Dado fissaggio coppa al basamento Ø 7 x 1,5 x 5	2
79	DST 87465	Dado fissaggio coppa al basamento parte posteriore Ø 7 x 1 x 12,4	2
80	120 CT 82186	Supporto motore destro montato sino al telaio n. 092	1
80	107/2 MB 63817	Supporto motore destro dal telaio n. 094 in poi	1
81	107/1 MT 62823	Guarnizione per testa cilindri sinistra	1
82	107/1 MT 62822	Guarnizione per testa cilindri destra	1
83	PN 32662	Prigioniero per unione basamento alla testa Ø 8 x 1,25 x 30	4
84	RSN 32635	Rondella spaccata Ø 8,4 x 15 x 1,7 fissaggio basamento	8
85	DNT 47031	Dado Ø 8 x 1,25 per detto	8
86	PN 49103	Prigioniero fissaggio pompa acqua Ø 8 x 1,25 x 64	4
87	PN 55135	Prigioniero fissaggio pompa acqua Ø 8 x 1,25 x 75	2
88	GN 33916	Guarnizione Ø 20 x 26 x 0,5 per chiusura foro galoppino nel basamento	1
89	TN 33915	Tappo chiusura foro galoppino nel basamento Ø 20 x 1,5	1
90	107 MD 55975	Piastrino di fermo per albero ingranaggio triplo	1
91	RSN 32690	Rondella spaccata per fermo albero ingranaggio triplo Ø 6,4 x 11,5 x 16	1
92	PN 46589	Prigioniero fissaggio albero comando distribuzione Ø 6 x 1 x 19	1
93	115 MB 63266	Paratia olio nella coppa	1
94	BNT 47016	Bullone fissaggio paratia olio nella coppa Ø 6 x 1 x 10	7
95	RDI 53899	Rondella fissaggio paratia nella coppa Ø 6	7
96	TN 50677	Tappo per scarico olio dalla coppa Ø 6 x 1 x 10	7
97	GN 33367	Guarnizione per tappo scarico olio dalla coppa Ø 30,5 - 40 x 1	1
98	TN 65397	Tappo per chiusura foro scarico acqua Ø 10 x 1,5 x 15	2
99	GN 47208	Guarnizione per tappo chiusura scarico acqua Ø 10,5 x 16 x 1	2
100	DST 48038	Dado fissaggio coppa al basamento Ø 7 x 1 x 5,5	1
101	GOM 54022	Gommino tenuta olio sul tubo pescante Ø 34,6 x 39,7 x 3,65	1
102	115 MB 64029	Guarnizione per coperchio anteriore motore	1
103	DNT 77777	Dado fissaggio indice lettura accensione Ø 5 x 0,8 x 4	1
104	VNT 33020	Vite fissaggio indice lettura accensione Ø 5 x 0,8 x 12	2
105	115 MB 67878	Indice per lettura anticipo accensione	2
106	GOM 50315	Gommino Ø 70 x 1,2 tenuta sulle canne	8