

Tavola 12 - Scatola cambio  
Table 12 - Transmission housing

Tableau 12 - Boîte de vitesse  
Tafel 12 - Getriebe gehäuse

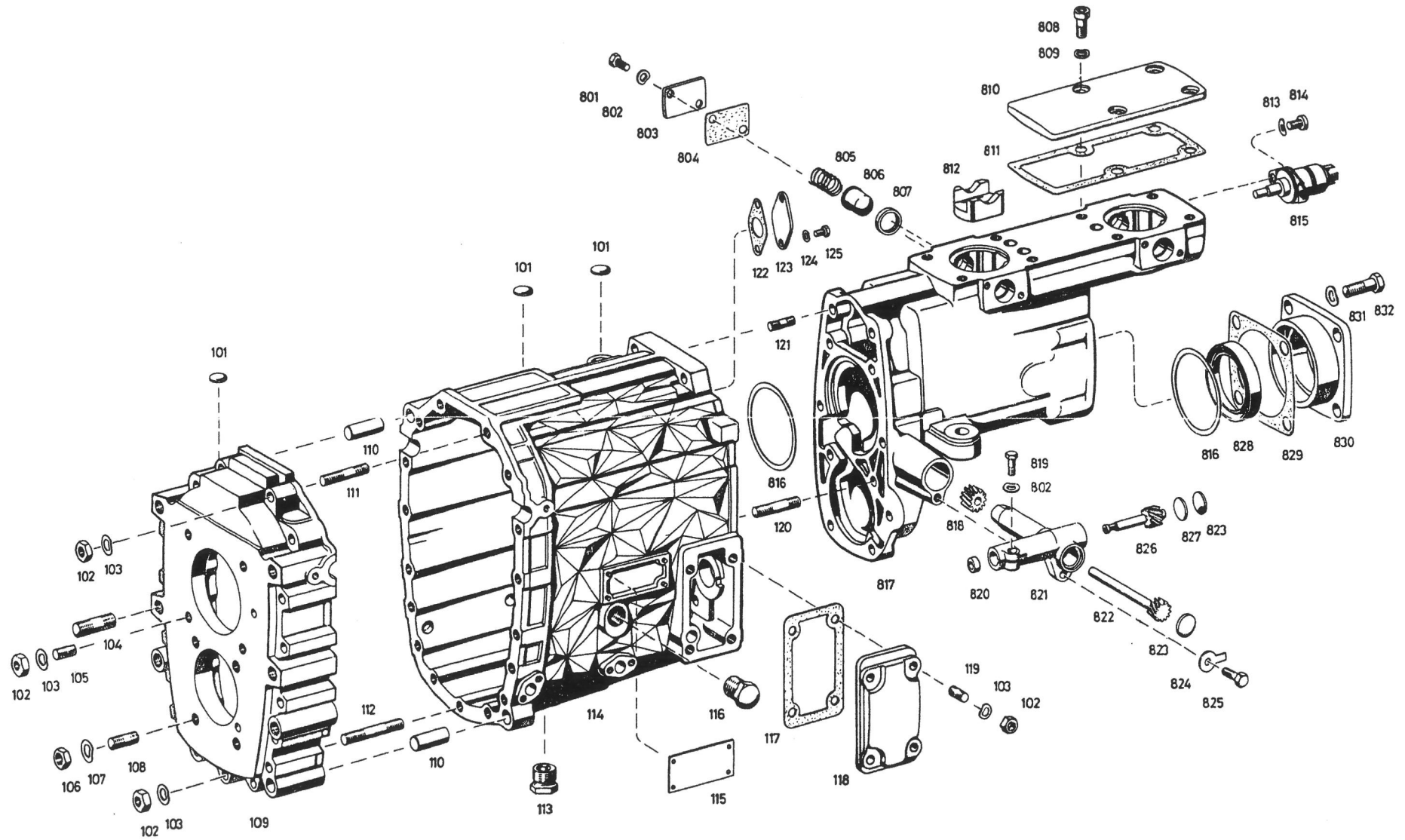


Tavola 12 - Scatola cambio  
Table 12 - Transmission housing

Tableau 12 - Boîte de vitesse  
Tafel 12 - Getriebe gehäuse

| N. Fig. | N. d'ordinazione | DENOMINAZIONE   | Quantità |
|---------|------------------|---|----------|
| 101     | TN. 46227        | Tappo sulla scatola cambio . . . . .                          | 3        |
| 102     | DNT. 47031       | Dado Ø 8 x 1,25 fissaggio coperchio anteriore . . . . .       | 39       |
| 103     | RAT. 45680       | Rondella ondulata Ø 8 per detto . . . . .                     | 39       |
| 104     | PN. 81250        | Prigioniero fissaggio campana . . . . .                       | 6        |
| 105     | PN. 45981        | Prigioniero fissaggio campana . . . . .                       | 4        |
| 106     | DNT. 47024       | Dado Ø 10 x 1,5 per detto . . . . .                           | 4        |
| 107     | RAT. 45681       | Rondella ondulata Ø 10 per detto . . . . .                    | 4        |
| 108     | PN. 59714        | Prigioniero Ø 10 x 1,5 x 40 sul coperchio . . . . .           | 4        |
| 109     | TC. 78703        | Coperchio anteriore scatola cambio . . . . .                  | 1        |
| 110     | GRN. 81251       | Grano di centraggio Ø 12 x 6 x 32 . . . . .                   | 2        |
| 111     | PN. 70868        | Prigioniero Ø 8 x 1,25 x 60 fissaggio coperchio . . . . .     | 4        |
| 112     | PN. 55135        | Prigioniero Ø 8 x 1,25 x 75 fissaggio coperchio . . . . .     | 13       |
| 113     | TC. 78704        | Tappo scarico olio Ø 18 x 1,5 . . . . .                       | 1        |
| 114     | TC. 78705        | Scatola cambio . . . . .                                      | 1        |
| 115     | TC. 78706        | Piastrina identificazione N. cambio . . . . .                 | 1        |
| 116     | TC. 78707        | Tappo laterale introduzione olio . . . . .                    | 1        |
| 117     | TC. 78708        | Guarnizione per coperchietto . . . . .                        | 1        |
| 118     | TC. 78709        | Coperchietto lato dex scatola cambio . . . . .                | 1        |
| 119     | PN. 33941        | Prigioniero Ø 8 x 1,25 x 36 per detto . . . . .               | 4        |
| 120     | PN. 78031        | Prigioniero Ø 8 x 1,25 x 62 fissaggio cop. . . . .            | 2        |
| 121     | PN. 38308        | Prigioniero Ø 8 x 1,25 x 36 fissaggio coperchio . . . . .     | 8        |
| 122     | TC. 78710        | Guarnizione per flangia . . . . .                             | 1        |
| 123     | TC. 78711        | Flangietta posteriore scatola cambio . . . . .                | 1        |
| 124     | RSN 32690        | Rondella spaccata Ø 6 per detto . . . . .                     | 2        |
| 125     | BNT. 47392       | Vite Ø 6 x 1 x 12 fissaggio flangetta sulla scatola . . . . . | 10       |
| 801     | BNT. 47392       | Vite fissaggio flangetta sulla scatola . . . . .              | 9        |
| 803     | TC. 78712        | Coperchietto punteria retromarcia . . . . .                   | 4        |
| 804     | TC. 78713        | Guarnizione per detto . . . . .                               | 4        |
| 805     | TC. 78714        | Molla per punteria inser. retromarcia . . . . .               | 1        |
| 806     | TC. 78715        | Punteria inserimento retromarcia . . . . .                    | 1        |
| 807     | TC. 78716        | Boccola per detto . . . . .                                   | 1        |
| 808     | VNT. 51070       | Vite ad esagono incassato Ø 8 x 18 . . . . .                  | 4        |
| 809     | RAT. 45680       | Rondella ondulata Ø 8 per detto . . . . .                     | 4        |
| 810     | TC. 78717        | Coperchio superiore scatola cambio . . . . .                  | 1        |
| 811     | TC. 78718        | Guarnizione per detto . . . . .                               | 1        |
| 812     | TC. 78719        | Condotta asta inserimento marce . . . . .                     | 1        |
| 813     | RAT. 45679       | Rondella spaccata Ø 6 . . . . .                               | 2        |
| 814     | VNT. 72481       | Vite fissaggio interruttore RM Ø 6 x 1 x 12 . . . . .         | 2        |
| 815     | TC. 78720        | Interruttore luci retromarcia . . . . .                       | 1        |
| 816     | TC. 78721        | Rondella di rasamento Ø 70 x 79,8 x 0,4 . . . . .             | 2        |
| 816     | TC. 78722        | Rondella di rasamento Ø 70 x 79,8 x 0,5 . . . . .             | 2        |
| 816     | TC. 78723        | Rondella di rasamento Ø 70 x 79,8 x 0,6 . . . . .             | 2        |
| 816     | TC. 78724        | Rondella di rasamento Ø 70 x 79,8 x 0,7 . . . . .             | 2        |
| 816     | TC. 78725        | Rondella di rasamento Ø 70 x 79,8 x 0,8 . . . . .             | 2        |
| 817     | TC. 78726        | Coperchio posteriore cambio . . . . .                         | 1        |
| 818     | TC. 78727        | Ingranaggio secondario conta Km. . . . .                      | 1        |
| 819     | BNT. 47021       | Bullone Ø 6 x 18 fissaggio guaina conta Km. . . . .           | 1        |
| 821     | TC. 78728        | Supporto ingranaggio rinvio conta Km. completo . . . . .      | 1        |
| 820     | TC. 78729        | Boccola ingranaggio primario rinvio conta Km. . . . .         | 1        |
| 821     | TC. 78730        | Supporto ingranaggio rinvio conta Km. . . . .                 | 1        |
| 822     | TC. 78731        | Ingranaggio primario sul rinvio conta Km. . . . .             | 1        |
| 823     | TN. 49300        | Tappo sul supporto ingranaggio rinvio conta Km. . . . .       | 2        |
| 824     | RAT. 45679       | Rondella ondulata Ø 6 . . . . .                               | 1        |
| 825     | BNT. 53968       | Bullone Ø 6 x 20 fissaggio supporto rinvio conta Km. . . . .  | 1        |

| N. Fig. | N. d'ordinazione | DENOMINAZIONE   | Quantità |
|---------|------------------|---|----------|
| 826     | TC. 58889        | Ingranaggio secondario rinvio conta Km. . . . .           | 1        |
| 827     | TC. 81264        | Disco per detto . . . . .                                 | 1        |
| 828     | ANT. 81256       | Anello di tenuta Ø 52 x 72 x 12 . . . . .                 | 1        |
| 829     | TC. 78732        | Guarnizione per flangia coper. post. . . . .              | 1        |
| 830     | TC. 78733        | Flangia sul coper. post. scatola cambio . . . . .         | 1        |
| 831     | RAT. 45681       | Rondella ondulata Ø 10 per detto . . . . .                | 4        |
| 832     | BNT. 65421       | Bullone Ø 10 x 1,25 x 30 per flangia posteriore . . . . . | 4        |