

Tavola 18 - Sospensione posteriore
Table 18 - Rear suspension

Tableau 18 - Suspension ar.
Tafel 18 - Hinteraufhängung

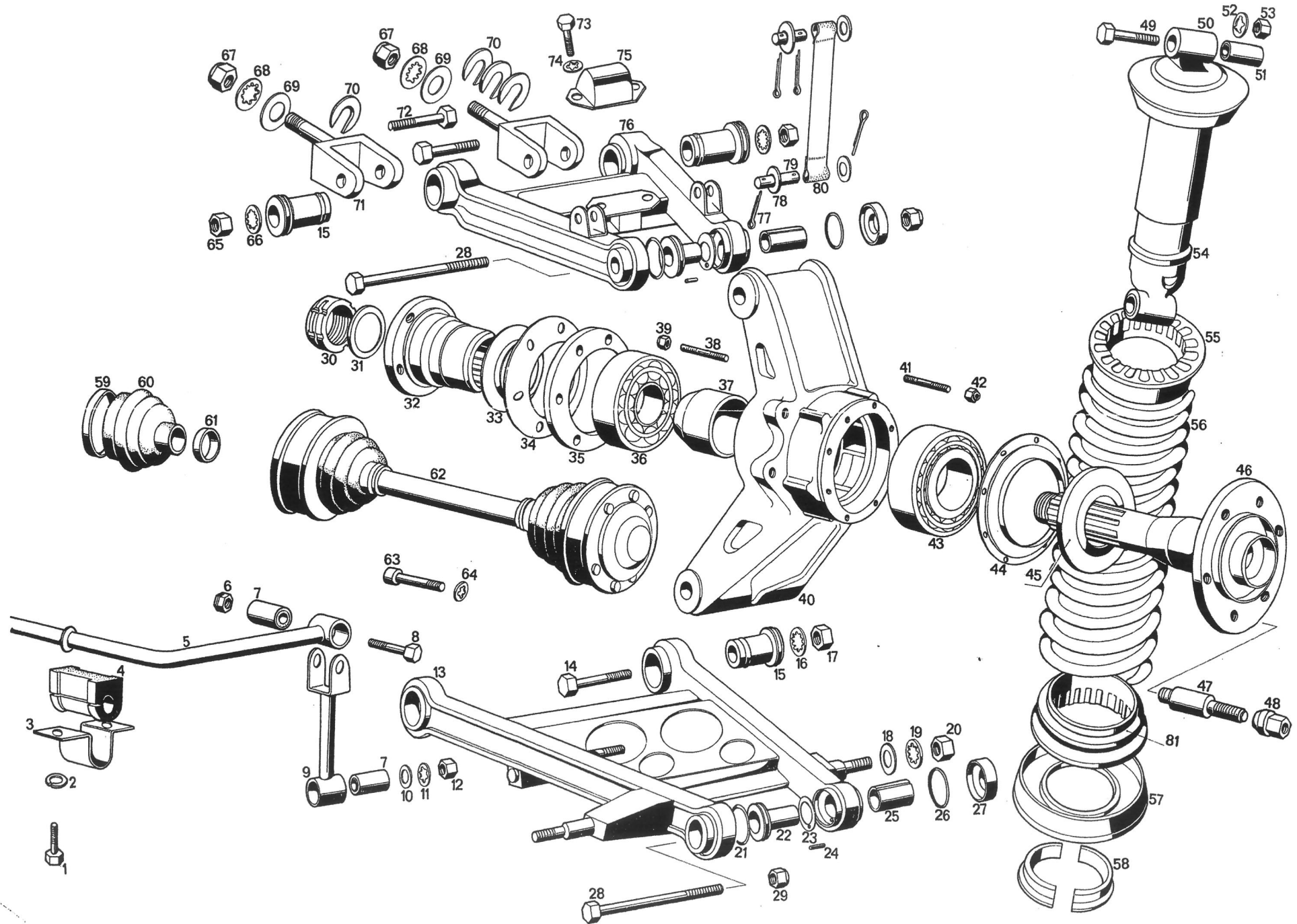


Tavola 18 - Sospensione posteriore
Table 18 - Rear suspension

Tableau 18 - Suspension ar.
Tafel 18 - Hinteraufhängung

N. Fig.	N. d'ordinazione	DENOMINAZIONE	Quantità
1	BN 47333	Bullone Ø 10 x 1,5 x 17 CH = 14 per fissaggio supporto barra al telaio	4
2	RSN 33112	Rondella spaccata Ø 10,5 x 18 per detto	4
3	A6.G54.12572-44117	Supporto per tassello elastico sulla barra stabilizzatrice	2
4	122 SP 78050	Tassello elastico per barra stabilizzatrice	2
5	120 SP 78208	Barra stabilizzatrice posteriore Ø 14	1
6	DST 68049	Dado SNEP NUT - H 100 - M 12 x 1,25 6S per detto. Ad esaurimento scorta viene usato DNT 64308	2
7	SLN 71233	Supporto antivibratore per barra e bielletta	4
8	BNT 72188	Bullone Ø 12 x 1,25 x 55 fissaggio ammortizzatori superiori	2
9	120 SP 78186	Complessivo bielletta per barra stabilizzatrice	4
9	120 SP 120.106	Complessivo bielletta per barra stabilizzatrice posteriore con silent-block	1
10	RNT 47085	Rondella Ø 12 x 3 x 24 per bielletta sul braccio inferiore	2
11	RDI 55938	Rondella dentellata interna Ø 12 x 21,5 x 1 per detto	2
12	DNT 64308	Dado Ø 12 x 1,25 x 10 CH = 19 tenuta bielletta sul braccio inferiore	1
13	120 SP 68908 Dx.	Complessivo braccio inferiore destro	1
13	120 SP 68909 Sx.	Complessivo braccio inferiore sinistro	1
13	120 SP 120.107	Complessivo braccio inferiore destro sospensione posteriore completa di Flambloc	1
13	120 SP 120.108	Complessivo braccio inferiore sinistro sospensione posteriore completo di Flambloc	1
14	BNT 65442	Bullone Ø 12 x 1,25 x 65 CH = 18 fissaggio bracci sospensioni al telaio	4
15	SLN 68369	Flambloc per snodo bracci sospensioni	8
16	RDI 55938	Rondella dentellata interna per snodo bracci sospensioni	4
17	DNT 64308	Dado Ø 12 x 1,25 x 10 CH = 19	4
18	RNT 47085	Rosetta piana Ø 12 x 24 x 3 per fissaggio ammortizzatori	4
19	RDI 55938	Rondella dentellata interna Ø 12 x 21,5 x 1	4
20	DNT 64308	Dado Ø 12 x 1,25 x 10 CH = 19 fissaggio ammortizzatori al braccio inferiore	4
21	GOM 67775	Gommino Ø 40 x 32,93 x 3,53 di tenuta sul braccio superiore ed inferiore interno	8
22	117 SP 67763	Boccola per snodo braccio superiore ed inferiore sospensione posteriore	8
23	117 SP 67772	Anello reggispinta per braccio superiore ed inferiore	8
24	GRN 48095	Grano Ø 3,5 tenuta anello reggispinta sul supporto bracci sospensione	8
25	117 SP 67773	Cuscinetto a sacco per bracci superiori ed inferiori sospensione	8
26	GOM 67774	Gommino Ø 32,5 x 28,25 x 2,62 di tenuta esterna sul braccio superiore ed inferiore	8
27	117 SP 67762	Rondella tenuta gomma sulla boccola per braccio superiore ed inferiore sospensione posteriore	8
28	BNT 68407	Bullone Ø 14 x 1,5 x 200 CH = 22 tenuta braccio superiore ed inferiore al supporto	4
29	DST 68050	Dado SNEP NUT H 100 14 x 1,5 - 6S per detto	4
30	GN 79392 Dx.	Ghiera Ø 35 x 1,5 x 13 fissaggio manicotto al mozzo	1
30	GN 79393 Sx.	Ghiera speciale d'arresto	1
31	117 TP 68440	Anello di rasamento fra ghiera e manicotto sul mozzo	2
32	117 TP 67803	Manicotto sul mozzo per collegamento semiassi	2
33	117 TP 68690	Lamiera sul manicotto per protezione cuscinetto interno sul mozzo ruote posteriori	2
34	117 TP 68689	Lamiera di protezione cuscinetto interno mozzo ruota posteriore	2
35	117 TP 67592	Disco tenuta cuscinetti al braccio porta mozzo	2
36	CSC 68678	Cuscinetto Ø 40 x 80 x 18 x 2 sul mozzo posteriore (a tenuta stagna)	2
37	TP 67592	Distanziale fra i cuscinetti sul mozzo per ruota posteriore	2
38	PN 45850	Prigioniero Ø 6 x 1 x 22 fissaggio disco tenuta cuscinetto al braccio porta leve	28
39	DST 51417	Dado Ø 6 x 1 x 5,8 sul supporto bracci	28
40	120 TP 81452 Dx.	Complessivo di montaggio supporto bracci con prigionieri e pista sul cuscinetto esterno (montato dalla vettura 25021)	1
40	120 TP 81103	Complessivo di montaggio supporto bracci con prigionieri e pista sul cuscinetto esterno	1
40	120 TP 81453 Sx.	Complessivo di montaggio supporto bracci con prigionieri e pista sul cuscinetto esterno (montato dalla vettura n. 25021)	1
41	PN 45850	Prigioniero Ø 6 x 1 x 22 fissaggio pista sul cuscinetto esterno	16
42	DST 51417	Dado Ø 6 x 1 x 5,8 per detto	2
43	CSC 68677	Cuscinetto Ø 50 x 80 x 20 x 2 sul mozzo posteriore (a tenuta stagna)	2
44	117 TP 75384	Distanziale fra cuscinetto e mozzo per ruota posteriore	2
45	120 TP 81069	Lamierino di protezione cuscinetto esterno mozzo ruote posteriori	2
46	120 TP 72458 Dx.	Mozzo per ruota posteriore	1
46	120 TP 72459 Sx.	Mozzo per ruota posteriore	1
47	115 TP 66825	Colonna fissaggio ruote posteriori ai mozzi	8
48	DN 46440	Dado Ø 14 x 1 x 22 per colonnette posteriori	8
49	BNT 72188	Bullone Ø 12 x 1,25 x 55 fissaggio ammortizzatori superiori	4
50	120 SP 73361	Complessivo ammortizzatore per sospensione posteriore indipendente	4
51	120 SP 73110	Boccola di riduzione per silentbloc sull'ammortizzatore	4

N. Fig.	N. d'ordinazione	DENOMINAZIONE	Quantità
52	RDI 55938	Rondella dentellata interna Ø 12 x 21,5 x 1 per detto	2
53	DNT 64308	Dado Ø 12 x 1,25 x 10 CH = 19 per detto	8
54	120 SP 68597	Ammortizzatore per sospensione posteriore indipendente	4
55	117 SA 68327	Appoggio inferiore e superiore molla sull'ammortizzatore	8
56	120 SP 76691	Molla per sospensione posteriore	4
56	120 SP 84468	Molla per sospensione posteriore - viene montata accoppiata al 120 SP/76691 sino ad esaurimento	2
56	120 SP 84469	Molla per sospensione posteriore	2
57	120 SP 68598	Piattello inferiore per molla sospensione posteriore	4
58	120 SP 68599	Semianello per molla sospensione posteriore	8
59	FRN 76261	Anello tenuta cuffia sui semiassi Ø 73	2
60	117 TP 76259	Cuffia di protezione	2
61	FRN 76262	Anello tenuta cuffia sui semiassi	2
62	120 TP 68570	Complessivo semiassi Lobro	2
63	VNT 71131	Vite Ø 10 x 1,25 x 60 fissaggio semiassi al manicotto e alla controflangia	16
64	RDI 54211	Rondella dentellata Ø 10 per detto	16
65	DNT 64308	Dado Ø 12 x 1,25 x 10 CH = 19 tenuta bielletta sul braccio inferiore	2
66	RDI 55938	Rondella dentellata interna Ø 12 x 21,5 x 1 per detto	8
67	DNT 63296	Dado Ø 14 x 1,5 x 8 CH = 22 UNI 5588 fissaggio forcella per attacco braccio superiore al telaio	4
68	RDI 54347	Rondella dentellata interna Ø 14 UNI 3704 per detto	4
69	RNT 53869	Rondella piana Ø 15 x 3 x 28 UNI 1734 per detto	4
70	117 SP 67886	Distanziale per forcellino attacco braccio superiore	12
71	117 SP 69039	Forcellino per attacco braccio superiore	4
72	BNT 65444	Bullone Ø 12 x 1,25 x 75 fissaggio braccio superiore al telaio	4
73	BNT 47018	Bullone Ø 8 x 1,25 x 16 CH = 13 fissaggio tampone fine-corsa superiore al braccio	4
74	RDI 55990	Rondella dentellata interna Ø 8 per detto	4
75	116 SP 68566	Tampone per fine-corsa scuotimento superiore	2
76	120 SP 120.104	Braccio superiore sospensione posteriore destra completa di Flambloc	1
76	120 SP 120.105	Braccio superiore sospensione posteriore sinistra completa di Flambloc	1
76	120 SP 73788 Dx.	Complessivo di saldatura braccio superiore sospensione posteriore	1
76	120 SP 73789 Sx.	Complessivo di saldatura braccio superiore sospensione posteriore	1
77	CN 43766	Copiglia Ø 1,6 x 15 per detto	16
78	RNT 52733	Rondella piana Ø 10 x 20 x 2,5 sul perno tenuta bretelle	16
79	SN 72384	Spina cilindrica Ø 10 x 46 per tenuta bretelle	8
80	120 SP 78267	Bretella posteriore per fine-corsa inferiore	4
81	120 SP 84479	Distanziale per molla 120 SP/76691 montato fino ad esaurimento	1