

Tavola 31 - Equipaggiamento elettrico  
Table 31 - Electrical equipment

Tableau 31 - Equipement électrique  
Tafel 31 - Elektrische Ausrüstung

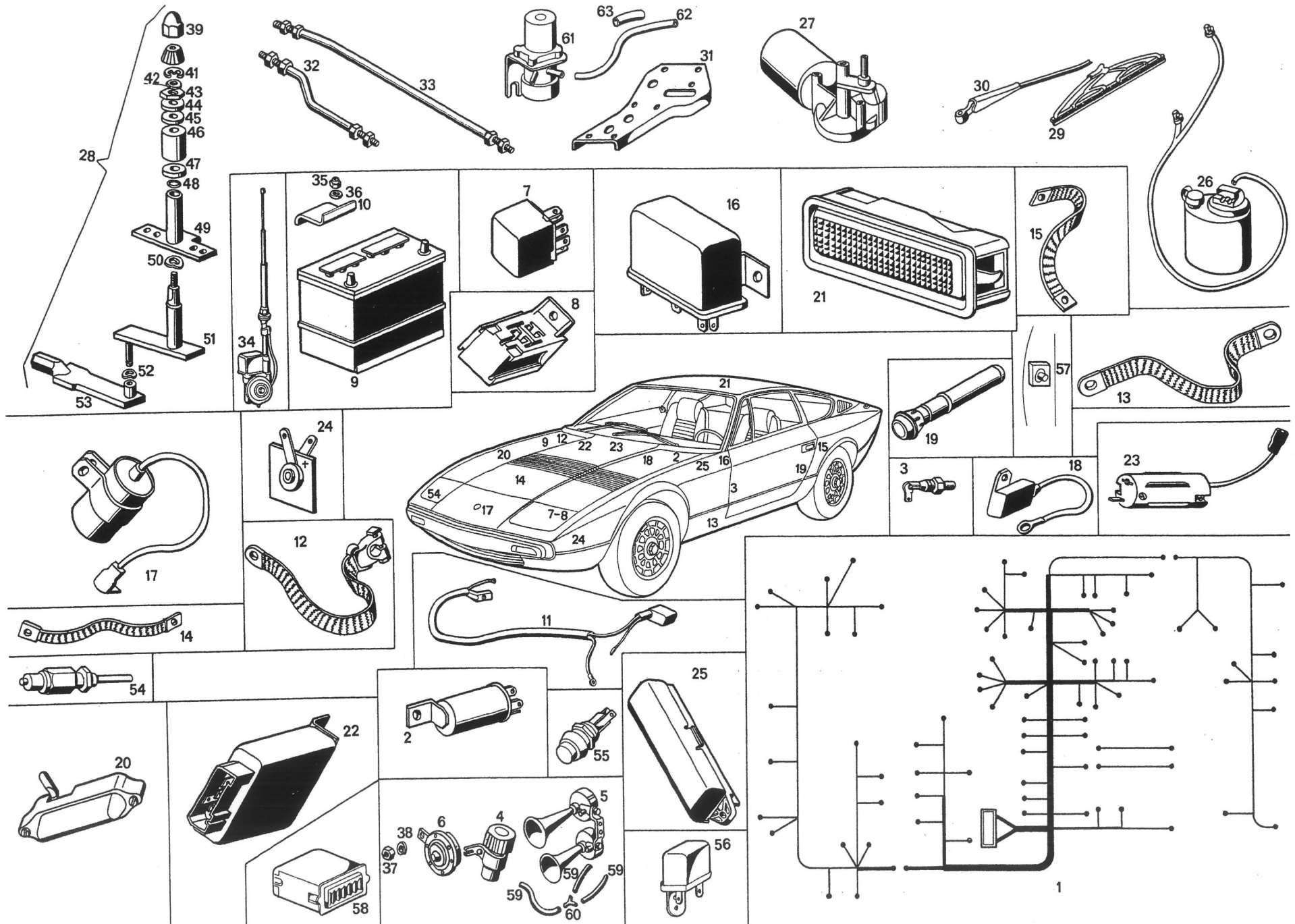


Tavola 31 - Equipaggiamento elettrico  
Table 31 - Electrical equipment

Tableau 31 - Equipement électrique  
Tafel 31 - Elektrische Ausrüstung

N. Fig.	N. d'ordinazione	DENOMINAZIONE	Quantità
1	120 BL 80007	Impianto elettrico completo . . . . .	1
1	120 BL 83312	Impianto elettrico completo guida destra . . . . .	1
2	107 BL 57278	Apparecchio lampeggiatore per luci direzione . . . . .	1
2	117 BL 75230	Intermittenza per luci di sosta e di emergenza Tp. Francia, Inghilterra, Germania e USA . . . . .	1
3	107 BL 56933	Interruttore a pulsante per freno a mano, starter e luci porte . . . . .	4
4	116 BL 67061	Compressore trombe pneumatiche completo . . . . .	1
4	101/7 BL 52104	Compressore trombe pneumatiche a più suoni (a richiesta) . . . . .	1
5	116 BL 70075	Trombe pneumatiche . . . . .	1
5	101/7 BL 52103	Trombe pneumatiche a più suoni (a richiesta) . . . . .	1
5	122 BL 80216	Trombe pneumatiche complete Tp. Svizzera . . . . .	1
6	117 BL 81829	Avvisatore acustico . . . . .	1
7	122 BL 79057	Relè comando ventole motore (2) circuito fari (3) . . . . .	5
7	122 BL 79057	Relè di chiusura comando avviamento motore Tp. USA . . . . .	1
8	117 BL 75231	Zoccolo fissaggio relè ventole fari . . . . .	5
9	122 BL 77192	Batteria alimentazione 60 Amp/h. . . . .	1
10	122 BL 77295	Staffa fissaggio batteria al telaio . . . . .	1
11	120 BL 82597	Cavo completo dalla batteria la motorino avviamento . . . . .	1
12	117 BL 73631	Cavo per massa batteria e telaio . . . . .	1
13	117 BL 74602	Cavo per massa motore e telaio . . . . .	1
14	107/A BL 62615	Cavo per massa pompa benzina . . . . .	1
15	122 BL 78692	Cavo per massa tubi di scarico e telaio . . . . .	2
16	109 BL 62873	Relè per alimentazione ventola abitacolo e lunotto . . . . .	1
16	107 BL 56288	Relè per ventola abitacolo e circuito ventola gas benzina Tp. USA . . . . .	1
17	101/7 ME 52898	Condensatore per pompa benzina ventola abitacolo e ventola motore . . . . .	4
18	107 ME 60013	Condensatore 2,2/UF per tergilcristallo . . . . .	1
19	120 BL 79956	Fanalino segnalazione apertura portiere . . . . .	2
20	109 BL 56628	Plafoniera con interruttore per cofano motore . . . . .	1
21	120 BL 80971	Plafoniera completa di lampada illuminazione abitacolo . . . . .	1
22	120 BL 82509	Relè tachimetrico per comando pompa aria . . . . .	1
23	115 BL 73135	Filtro antidisturbo per radio . . . . .	1
23	122 BL 79279	Filtro antidisturbo per radio (Tp. in P greco usare solo a richiesta) . . . . .	1
24	101/7 MA 54571	Semiconduttore per comando ventola destra motore . . . . .	2
24	120 BL 82883	Semiconduttore per circuito luci di sosta d'emergenza Tp. Francia, Inghilterra, Germania e USA . . . . .	1
25	120 BL 80047	Scatola valvole a 16 fusibili modificata . . . . .	1
25	120 BL 80048	Coperchio scatola porta fusibili . . . . .	1
26	120 BL 84292	Vaschetta lavacrystallo completo di motorino . . . . .	1
26	120 BL 82868	Vaschetta lavacrystallo completa guida destra . . . . .	1
27	120 BL 82009	Motorino tergilcristallo 17W . . . . .	1
28	120 BL 82012	Rinvio completo tergilcristallo sinistro . . . . .	1
28	120 BL 83135	Rinvio completo tergilcristallo sinistro per g. destra . . . . .	1
28	120 BL 82011	Rinvio completo tergilcristallo destro . . . . .	1
29	120 BL 82028	Spazzola tergilcristallo da 20" . . . . .	2
30	120 BL 82037	Braccio sinistro porta spazzola . . . . .	1
30	120 BL 83119	Braccio sinistro porta spazzola g. destra . . . . .	1
30	120 BL 82036	Braccio destro porta spazzola . . . . .	1
30	120 BL 83118	Braccio destro porta spazzola g. destra . . . . .	1
31	120 BL 81412	Piastra per fissaggio motorino tergilcristallo . . . . .	1
31	120 BL 83128	Piastra per fissaggio motorino tergilcristallo g. destra . . . . .	1
32	120 BL 82029	Tirante fra motorino tergi e rinvio lato sinistro . . . . .	1

N. Fig.	N. d'ordinazione	DENOMINAZIONE	Quantità
33	120 BL 82031	Tirante fra i rinvii tergilcristallo . . . . .	1
34	116/B BL 79479	Antenna elettrica senza fine corsa . . . . .	1
35	DST 51417	Dado STOP Ø 6 x 1 fissaggio batteria al telaio . . . . .	1
36	RNT 67011	Rondella Ø 6 x 13 x 1,5 per detto . . . . .	1
37	DNT 47031	Dado Ø 8 x 1,25 fissaggio avvisatore acustico . . . . .	1
38	RSN 32635	Rondella spaccata Ø 8 per detto . . . . .	1
39	DNT 77080	Dado cieco Ø 1/4" x 28 UNF fissaggio spazzola tergi . . . . .	2
40	117 BL 77077	Innesto conico per spazzola tergi . . . . .	2
41	ART 70497	Anello d'arresto Ø 7,8 x 17 x 1 sull'alberino rinvio tergi . . . . .	2
42	RN 75803	Rondella piana Ø 9,7 x 16 x 0,3 sull'alberino rinvio tergi . . . . .	2
43	DN 77079	Dado Ø 18 x 1 x 5,5 CH = 24 fissaggio rinvio tergi alla carrozzeria parte superiore . . . . .	2
44	117 BL 77076	Rondella sul distanziale alberino comando tergi . . . . .	2
45	GN 77078	Guarnizione Ø 20 x 28 x 2 sull'alberino comando tergi . . . . .	2
46	117 BL 77075	Distanziale sull'alberino comando tergi . . . . .	2
47	117 BL 77074	Boccola sull'alberino comando tergi . . . . .	2
48	GOM 61051	Gommino Ø 9,6 x 12,7 sul rinvio tergi . . . . .	2
49	117 BL 77073	Fermo per snodo rinvio tergi lato sinistro . . . . .	1
49	120 BL 83802	Fermo per snodo rinvio tergi lato destro . . . . .	1
50	RAT 45681	Rondella Ø 10,5 x 18 x 0,8 per snodo rinvio tergi . . . . .	2
51	117 BL 77072	Snodo per rinvio tergi . . . . .	2
52	RAT 45679	Rondella ondulata Ø 6,4 x 11 x 0,5 per staffa tergi . . . . .	2
53	117 BL 77070	Staffa rinvio tiranti tergi . . . . .	4
54	117 BL 74869	Interruttore per spia segnalazione fari alzati . . . . .	1
55	117 BL 79648	Pulsante avviamento d'emergenza Tp. USA . . . . .	1
56	115/A BL 75992	Cicalina segnalazione cinture di sicurezza allacciate Tp. USA . . . . .	1
57	115/A BL 70368	Interruttore bipolare sulla portiera pilota per segnalazione chiave inserita tp. USA . . . . .	1
58	115/A BL 70928	Cicalina segnalazione chiave inserita per antifurto . . . . .	1
59	TPN 58683	Tubi plastica collegamento compressore trombe . . . . .	3
60	107 BL 57684	Raccordo a tre vie mandata aria alle trombe . . . . .	1
61	117 BC 74559	Motorino per lavacrystallo guida destra . . . . .	1
62	TPN 80662	Tubo plastica Ø 4 x 6 dalla vaschetta alla pompa lavacrystallo 600 mm. guida destra . . . . .	1
63	TPN 73702	Tubo plastica Ø 6 x 9 per fermo tubo aspirazione vaschetta mm. 10 guida destra . . . . .	1
64	115/A BL 73241	Busta accessori per montaggio gruppo lavacrystallo . . . . .	1