

Tavola 42 - Cambio automatico  
Table 42 - Automatic transmission

Tableau 42 - Boite de vitesse automatique  
Tafel 42 - Automatisches Getriebe

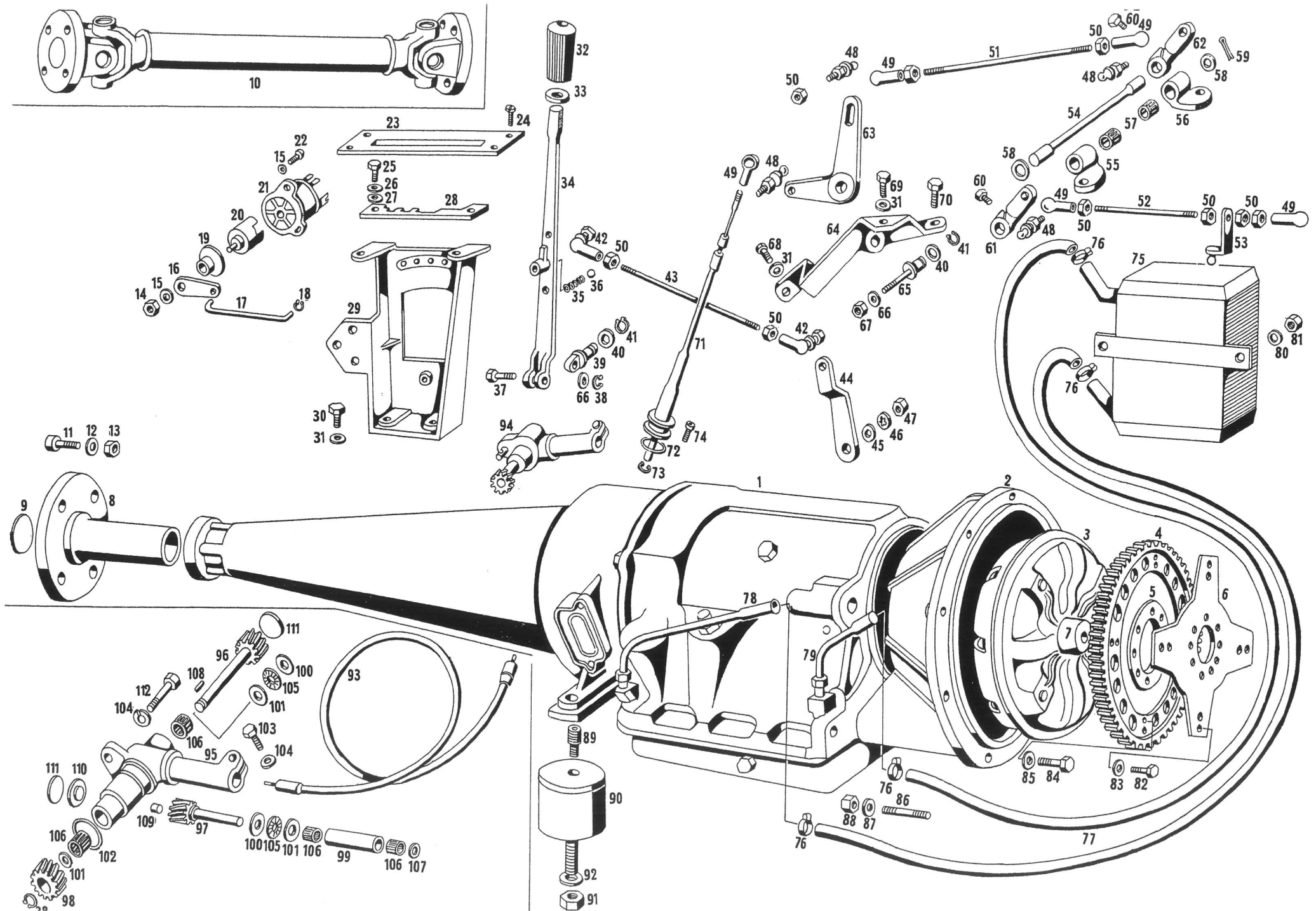


Tavola 42 - Cambio automatico  
Table 42 - Automatic transmission

Tableau 42 - Boite de vitesses automatique  
Tafel 42 - Automatisches Getriebe

N. Fig.	N. d'ordinazione	DENOMINAZIONE	Quantità
1	107 TA 59419	Cambio automatico completo	1
2	107 TA 57319	Campana supporto cambio automatico	1
2	116 TF 116068	Campana supporto cambio automatico completa di prigionieri	1
3	107 TA 57244	Convertitore di coppia	1
4	107/2 TA 67853	Corona dentata innesto motorino avviamento	1
5	107/2 TA 69038	Distanziale per piastra traino convertitore	1
6	107/2 TA 67584	Piastra per traino convertitore	1
7	107/2 TA 65299	Anello di centraggio convertitore sull'albero manov.	1
8	101/9 TA 57179	Flangia con innesto dentato uscita cambio automatico	1
9	TN 51459	Tappo Ø 38 per flangia innesto dentato	1
10	116 TA 68590	Albero di trasmissione	1
11	BN 48703	Bullone 11 x 1,5 x 27 ch 17 fissaggio albero di trasmissione	1
12	RAT 66404	Rondella di sicurezza Ø 7/16 per detto	8
13	DN 33540	Dado 11 x 1,5 x 8 per detto	8
14	DNT 47446	Dado 4 x 0,7 tenuta leva interruttore	1
15	RNT 54507	Rondella piana 4 x 9 x 1 per detto e per fiss. interruttore	3
16	101/9 TA 57397	Leva di comando sull'interruttore	1
17	109 TA 59317	Asta di collegamento per comando interruttore	1
18	ART 44746	Seeger 3 E tenuta asta di collegamento	2
19	101/9 TA 57398	Boccola di centraggio interruttore e perno di comando	1
20	101/9 TA 57399	Perno per traino interruttore	1
21	101/9 TA 57404	Interruttore per comando avviamento e retromarcia	1
22	VNT 48796	Vite 4 x 0,7 x 8 fissaggio interruttore	2
23	107/A TA 64758	Piastrino sul tunnel con riferimenti per leva comando cambio	1
24	VAT 59185	Vite autofilettante fiss. piastrino sul tunnel	6
25	BNT 47392	Bullone 6 x 1 x 12 fissaggio settore dentato selez. marce	2
26	RNT 47074	Rondella piana 6 x 12 x 1 per detto e perno fulcro leva	3
27	RSN 32690	Rondella spaccata 6 per detto	2
28	109 TA 59314	Settore selezione marce	2
29	109 TA 49360	Supporto per leva comando cambio	1
30	BNT 47015	Bullone Ø 8 x 1,25 x 20 fissaggio supporto leva	2
31	RSN 32635	Rondella spaccata 8,5 per detto e per BN fiss. supporto leva Kickdawn	4
32	101/7 TC 54380	Pomello per leva comando cambio	1
33	107 TC 58836	Controdado per pomello	1
34	115 TA 64756	Leva primaria completa comando cambio	1
35	101/7 TC 50352	Molla sulla leva comando cambio	1
36	SFN 48454	Sfera Ø 5/16 sulla leva comando cambio	1
37	109 TA 59315	Perno per fissaggio leva per fulcro sul supporto	1
38	ART 52389	Seeger 6 E tenuta perno fulcro leva comando cambio e ingr. primario rinvio contachilometri	2
39	109 TA 59316	Fulcro sul supporto per leva comando cambio	1
40	RN 43842	Rondella piana Ø 10 x 18 x 1 per detto per leva rinvio com. Kickdawn	2
41	ART 55361	Seeger 10 E per detto	2
42	103 6270 50660	Snodo angolare completo sul tirante d'accoppiamento	2
43	107 TA 59318	Tirante d'accoppiamento fra leva comando e cambio	1
44	107 TA 57400	Leva selezione velocità sul cambio	1
45	RNT 52733	Rondella Ø 10 x 20 x 2,5 per dado tenuta leva di selezione	1
46	RDI 48337	Rondella dentellata interna 25/64 per detto	1
47	DNT 57406	Dado 3/8 x 24 UNF per detto	1
48	C 114 MC 66904	Perno sferico per snodo angolare	4
49	C 114 MC 66896	Corpo per snodo angolare	5
50	DNT 47046	Dado 5 x 0,8 tenuta perni sferici e tiranti comando leva	7
51	107/3 MC 67441	Tirante comando leva d'accoppiamento	1
52	107/3 MC 67440	Tirante comando albero porta leva Kickdawn	1
53	107/3 MC 70791	Lamierino completo per attacco comando acceleratore	1
54	107/3 MC 67439	Albero porta leve comando Kickdawn	1
55	107/3 MC 67438	Supporto per albero porta leve lato destro	1
56	107/3 MC 67437	Supporto per albero porta leve lato sinistro	1
57	GRL 47155	Gabbia rullini Ø 12 x 16 x 11 per albero porta leve	2
58	RN 67445	Rondella Ø 12,5 x 19 x 2 rasamento albero porta leve	2
59	CN 33065	Copiglia Ø 3 x 20 tenuta albero portaleve	2
60	BNT 51436	Bullone Ø 6 x 1 x 18 per levetta comando Kickdawn	2
61	101 6063 47167	Levetta sull'albero portaleve comando Kickdawn lato destro	1
62	101/7 6063 52232	Levetta sull'albero portaleve comando Kickdawn lato sinistro	1
63	107/A TA 65426	Leva di rinvio per comando Kickdawn	1
64	107/3 TA 67427	Supporto per leva comando Kickdawn	1
65	107 TA 59567	Perno sul collettore asp. per leva di rinvio	1
66	ANT 67011	Rondella piana 6x13x1,5 rasam. fra perno fulcro e leva rinvio Kickdawn	2
67	DST 51417	Dado STOP 6 x 1 x 6 fissaggio perno sul coll. asp.	1
68	BNT 67443	Bullone Ø 8 x 1,85 x 12 fissaggio supporto per leva comando Kickdawn	1
69	BNT 67015	Bullone Ø 8 x 1,25 x 20 per detto	1
70	BNT 57199	Bullone 4 x 0,7 x 10 fissaggio guaina comando Kickdawn al supporto	1
71	107 TA 59554	Cavo completo per comando Kickdawn	1

N. Fig.	N. d'ordinazione	DENOMINAZIONE	Quantità
72	GOM 58804	Gommino Ø 14 x 17,56 x 1,78 tenuta olio sul terminale guaina	1
73	101/9 TA 53881	Molla tenuta terminale cavo sull'asta Kickdawn	1
74	VNT 70956	Vite normale Ø 1/4 x 20 UNF x 12 fissaggio cavo Kickdawn sul cambio	1
75	115 TA 67464	Radiatore olio per cambio automatico	1
76	FRN 37824	Fascetta MTO fissaggio manicotti cambio e radiatore	4
77	MN 54780	Manicotto 10 x 15,87 per mandata olio	1
78	107/A TC 68802	Tubo posteriore per arrivo olio dal radiatore al cambio	1
79	107/A TC 68801	Tubo anteriore per mandata olio dal cambio al radiatore	1
80	RDI 55990	Rondella dentellata Ø 8,5 fissaggio radiatore olio	2
81	DNT 47031	Dado Ø 8 x 1,25 per detto	2
82	BN 57194	Bullone Ø 10 x 1 x 11 fissaggio corona dentata alla piastra	4
83	RDI 54211	Rondella dentellata interna Ø 10 per detto	4
84	BN 68030	Bullone 3/8" x 24 UNF x 14 fissaggio corona al convertitore	4
85	RDI 48337	Rondella dentellata interna Ø 3/8 per detto	4
86	PN 55398	Prigioniero Ø 11 x 1,5 x 56 fissaggio cambio automatico al supporto	4
87	RNT 47084	Rondella piana Ø 11 x 24 x 3 per detto	4
88	DN 48127	Dado normale 11 x 1,5 x 11 per detto	4
89	PN 57175	Prigioniero Ø 1/2 x 13 UNC x 10 x 1,5 x 30 fissaggio SLN al cambio	2
90	SLN 54269	Supporto antivibratore sostegno cambio	2
91	DNT 47024	Dado Ø 10 x 1,5 x 8 fissaggio SLN al supporto cambio	2
92	RDI 54211	Rondella dentellata Ø 10 per detto	2
93	115 TA 65223	Guaina flessibile comando conta Km.	1
94	109/A TA 64665	Complessivo rinvio comando conta Km.	1
95	109/A TA 64666	Supporto ingranaggi rinvio comando conta Km.	1
96	109/A TA 64667	Ingranaggio primario comando conta Km. Z.11	1
97	109/A TA 64668	Ingranaggio secondario comando conta Km. Z.7	1
98	109/A TA 64669	Ingranaggio secondario comando conta Km. Z.21 con R. al ponte 13/43	1
99	109/A TA 67928	Ingranaggio secondario comando conta Km. Z.21 con R. al ponte 13/46	1
100	109/A TA 64670	Bussola per gabbie rullini ingr. secondario	1
101	109/A TA 64671	Anello di rasamento fra ingranaggio e CSC reggisplinta	2
102	109/A TA 64672	Anello di rasamento per reggisplinta ingranaggio secondario	3
103	GOM 58430	Gommino 15,55 x 20,85 x 2,65 tenuta olio sul rinvio conta Km.	1
104	BNT 53968	Bullone Ø 6 x 1 x 20 fissaggio guaina conta Km. al rinvio	1
105	RAT 45679	Rondella 6 x 11 x 0,5 per detto per VNT fissaggio rinvio	2
106	GRL 64312	Gabbia rullini assiali Ø 1/4 x 0,067 x 0,078 per alberini rinvio conta Km.	2
107	GRL 64311	Gabbia rullini Ø 1/4 x 7/16 x 5/16 per detto	4
108	ANT 64310	Anello di tenuta 6 x 12 x 2 tenuta olio alberino uscita rinvio conta Km.	1
109	LN 42318	Linguetta 3 x 10 tenuta ingranaggio comando conta Km.	1
110	TN 60417	Tappo Ø 4 x 4,5 x 10 tenuta olio sull'alberino uscita rinvio conta Km.	1
111	TN 68794	Tappo reggisplinta Ø 20 chiusura foro rinvio lato uscita	1
112	TN 69300	Tappo ad espansione Ø 20 x 1,5 chiusura fori rinvio conta Km.	2
	VNT 49952	Vite normale 1/4 x 20 x 22 fissaggio gruppo rinvio conta Km. al cambio	1