

Tavola 3 - Organi mobili del motore
Table 3 - Moving parts

Tableau 3 - Organes mobiles du moteur
Tafel 3 - Triebwerksteile

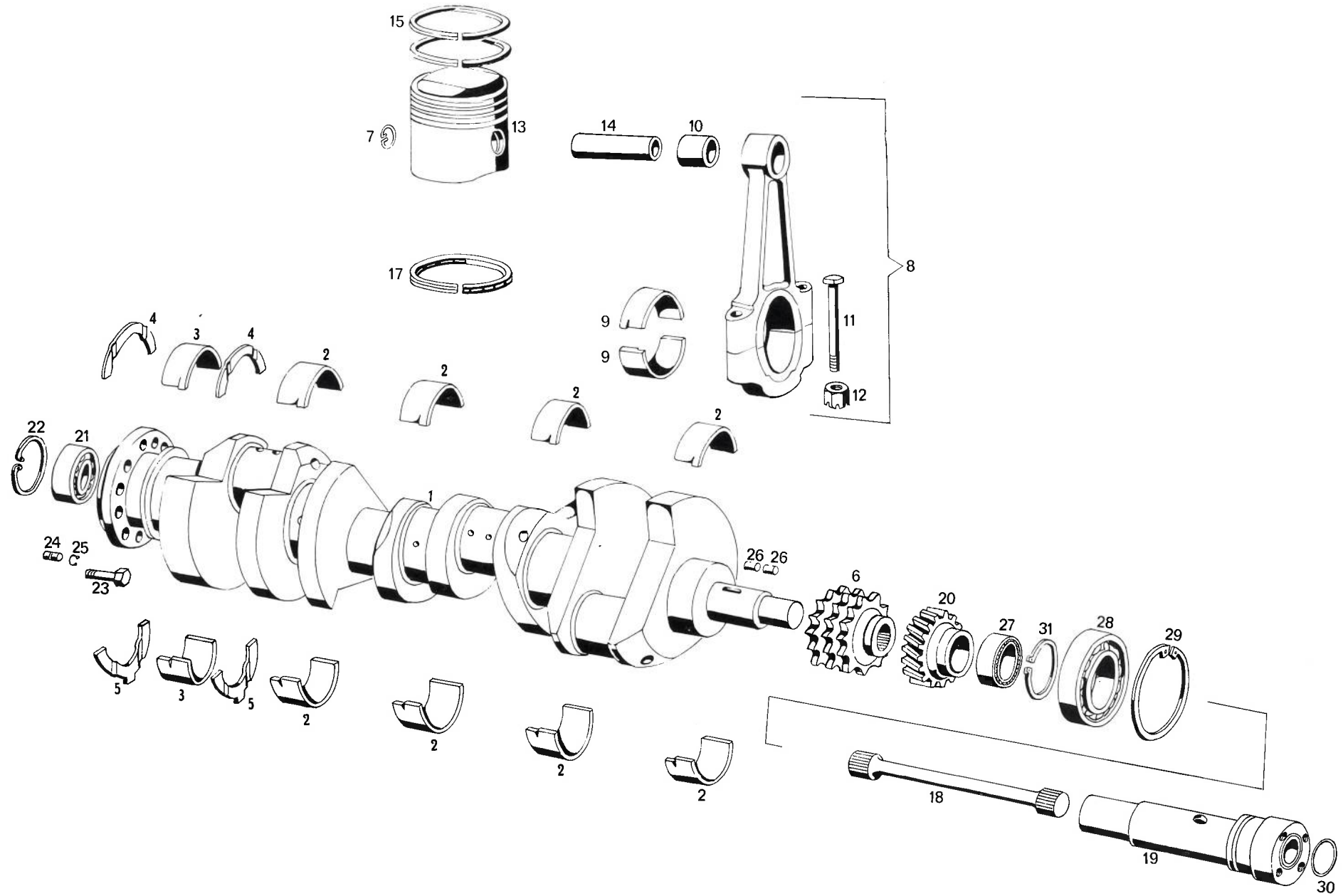


Tavola 3 - Organi mobili del motore
Table 3 - Moving parts

Tableau 3 - Organes mobiles du moteur
Tafel 3 - Triebwerksteile

N. Fig.	N. d'ordinazione	DENOMINAZIONE	Quantità
1	316.02.00.00	Albero motore equilibrato	1
2	302.02.01.00	Cuscinetto di banco centrale	8
3	301.02.05.00	Cuscinetto posteriore albero motore	2
4	301.02.13.00	Rondelle di rasamento superiore per cuscinetto posteriore albero motore	2
5	301.02.17.00	Rondelle di rasamento inferiore per cuscinetto posteriore albero motore	2
6	420.02.49.01	Ingranaggio comando distribuzione sull'albero motore	1
7	420.02.70.00	Fermo per spinotto	16
8*	420.02.33.00	Biella e capello completa	8
8*	329.02.32.00	Biella completa di spinotto e boccola	8
9	420.02.09.00	Bronzina per biella	16
10	303.02.34.00	Boccola per biella	8
11	304.02.35.00	Bullone per biella	16
12	400.02.36.00	Dado per biella	16
13	420.02.21.01	Pistone per canna Ø 88	8
14	301.02.22.00	Spinotto per pistone	8
15	420.02.24.01	Segmento di tenuta con gradino	16
17	420.02.52.02	Raschiaolio	8
18	421.02.39.00	Barra di traino puleggia anteriore	1
19	421.02.38.00	Mozzo per puleggia anteriore	1
20	420.02.48.02	Ingranaggio primario comando spinterogeno	1
21	CSC 46424	Cuscinetto Ø 17x47x14 sull'albero motore lato posteriore	1
22	ART 46284	Seeger 47 i sull'albero motore lato posteriore	1
23	BNT 65982	Bullone fissaggio volano all'albero motore	8
24	GRN 44931	Grano Ø 10x15 fra volano e albero manovella	1
25	ART 49644	Anello di fermo Ø 8,5 per detto	1
26	RUL 55977	Rullino 5x5 per trascinamento ingranaggio olio	2
27	CSC 67259	Cuscinetto a rulli Ø 35x52x20 sul coperchio anteriore parte posteriore	1
28	CSC 45828	Cuscinetto Ø 40x68x20	1
29	ART 60328	Anello d'arresto Ø 68	1
30	GOM 55510	Gommino puleggia anteriore	1
31	ART 49584	Anello d'arresto Ø 40 E. per tenuta cuscinetto sul coperchio anteriore	1

*Per un'eventuale richiesta di una singola biella citare il numero stampigliato sulla biella stessa.

N. Fig.	N. d'ordinazione	DENOMINAZIONE	Quantità