

Tavola 7 - Raffreddamento del motore  
Table 7 - Engine cooling

Tableau 7 - Refroidissement du moteur  
Tafel 7 - Motorkühlung

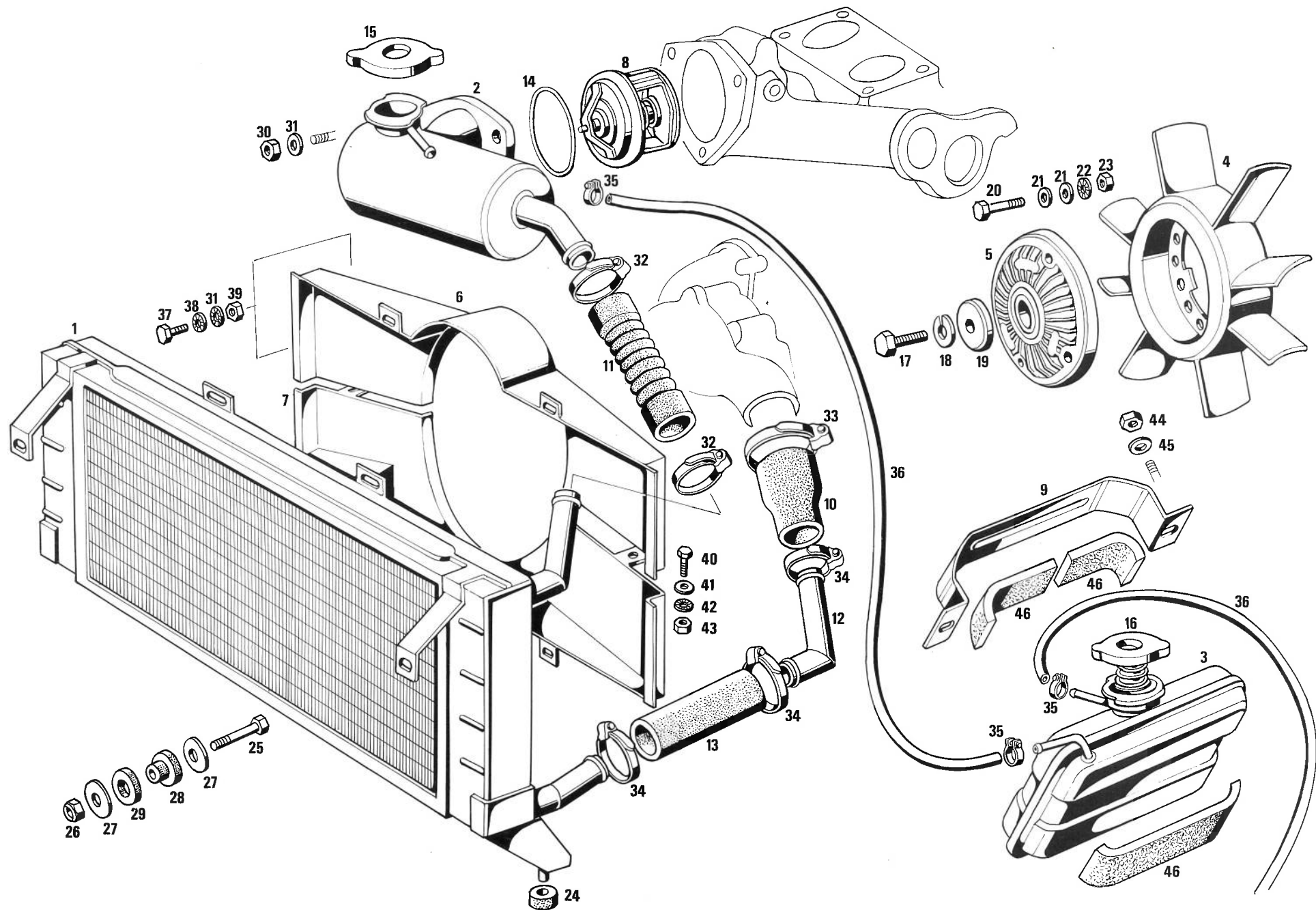


Tavola 7 - Raffreddamento del motore  
Table 7 - Engine cooling

Tableau 7 - Refroidissement du moteur  
Tafel 7 - Motorkühlung

| N. Fig. | N. d'ordinazione | DENOMINAZIONE  | Quantità |
|---------|------------------|--|----------|
| 1       | 329.33.08.00     | Radiatore acqua . . . . .  | 1        |
| 2       | 329.33.22.00     | Complessivo serbatoio ritegno termostato . . . . .                                 | 1        |
| 3       | 315.33.47.00     | Serbatoio recupero acqua . . . . .   | 1        |
| 4       | 329.33.48.00     | Complessivo ventola per raffreddamento motore . . . . .                            | 1        |
| 5       | 329.33.07.00     | Flangia per ventola . . . . .  | 1        |
| 6       | 329.33.02.00     | Complessivo semiconvolgiatore superiore . . . . .                                  | 1        |
| 7       | 329.33.03.00     | Complessivo semiconvolgiatore inferiore . . . . .                                  | 1        |
| 8       | 420.00.24.00     | Termostato . . . . .   | 1        |
| 9       | 315.33.68.00     | Staffa fissaggio serbatoio di recupero . . . . .                                   | 1        |
| 10      | 329.33.14.00     | Manicotto differenziato dal tubo alla pompa acqua . . . . .                        | 1        |
| 11      | 329.33.11.00     | Manicotto dal serbatoio ritegno termostato al radiatore . . . . .                  | 1        |
| 12      | 329.33.13.00     | Tubo dal radiatore alla pompa acqua . . . . .                                      | 1        |
| 13      | 329.33.12.00     | Manicotto fra radiatore e tubo in ferro . . . . .                                  | 1        |
| 14      | GOM 65802        | Gommino Ø 80,5x83,5x1,5 sul serbatoio ritegno termostato . . . . .                 | 1        |
| 15      | TN 89774         | Tappo sul serbatoio ritegno termostato . . . . .                                   | 1        |
| 16      | TN 41374         | Tappo sul serbatoio recupero acqua 0,5 ATM . . . . .                               | 1        |
| 17      | BNT 67551        | Bullone Ø 10x1,5x18 per fissaggio ventola raffreddamento motore . . . . .          | 1        |
| 18      | RSN 33117        | Rondella spaccata Ø 10 per detto . . . . .   | 1        |
| 19      | 420.04.14.00     | Rondella piana Ø 10 per detto . . . . .  | 1        |
| 20      | BNT 76694        | Bullone Ø 7x1x28 per fissaggio ventola alla frizione Holset . . . . .              | 4        |
| 21      | RNT 47210        | Rondella Ø 7 per detto . . . . .   | 8        |
| 22      | RDI 60333        | Rondella Ø 7 dentellata per detto . . . . .  | 4        |
| 23      | DNT 84252        | Dado Ø 7x1x5,5 per detto . . . . .   | 4        |
| 24      | PFN 90508        | Gommino per centraggio inferiore radiatore . . . . .                               | 2        |
| 25      | BNT 63917        | Bullone Ø 8x1,25x55 per fissaggio radiatore . . . . .                              | 2        |
| 26      | DST 68137        | Dado stop Ø 8x1,25 per detto . . . . .   | 2        |
| 27      | RN 88021         | Rondella piana per detto . . . . .   | 2        |
| 28      | GOM 90506        | Gommino fissaggio radiatore acqua al telaio . . . . .                              | 2        |
| 29      | GOM 90507        | Gommino fissaggio radiatore al telaio . . . . .                                    | 2        |
| 30      | DNT 80338        | Dado Ø 6x1x5 fissaggio serbatoio ritegno termostato . . . . .                      | 3        |
| 31      | RDI 84153        | Rondella Ø 6 dentellata per detto . . . . .  | 7        |
| 32      | FRN 62541        | Fascetta fissaggio manicotto collegamento serbatoio radiatore . . . . .            | 2        |
| 33      | FRN 37832        | Fascetta fissaggio manicotto collegamento dal radiatore alla pompa acqua . . . . . | 1        |
| 34      | FRN 37829        | Fascetta fissaggio manicotto collegamento dal radiatore alla pompa acqua . . . . . | 3        |
| 35      | FRN 66995        | Fascetta fissaggio manicotto collegamento fra i due serbatoi . . . . .             | 3        |
| 36      | MN 89770         | Manicotto Ø 7,5x14,5x600 per collegamento fra i due serbatoi . . . . .             | 1        |
| 37      | BNT 84149        | Bullone Ø 6x1x16 per fissaggio convogliatore al radiatore . . . . .                | 4        |
| 38      | RNT 84154        | Rondella piana Ø 6 per detto . . . . .   | 8        |
| 39      | DNT 80338        | Dado Ø 6x1 per detto . . . . .   | 4        |
| 40      | BNT 78568        | Bullone Ø 5x0,8x16 per congiunzione convogliatore . . . . .                        | 4        |
| 41      | RNT 52530        | Rondella piana Ø 5 per detto . . . . .   | 8        |
| 42      | RDI 84152        | Rondella dentellata Ø 5 per detto . . . . .  | 4        |
| 43      | DNT 77777        | Dado Ø 5x0,8 per detto . . . . .   | 4        |
| 44      | DST 53397        | Dado stop Ø 8x1,25 per fissaggio serbatoio acqua al telaio . . . . .               | 2        |
| 45      | RNT 87234        | Rondella piana Ø 8 per detto . . . . .   | 2        |
| 46      | 329.33.35.00     | Gomma Ø 40x135x15 per tenuta serbatoio acqua al telaio . . . . .                   | 3        |

| N. Fig. | N. d'ordinazione | DENOMINAZIONE | Quantità |
|---------|------------------|---------------|----------|
|---------|------------------|---------------|----------|