

Tavola 8 - Equipaggiamento elettrico
Table 8 - Electrical equipment

Tableau 8 - Equipement électrique
Tafel 8 - Elektrische Ausrüstung

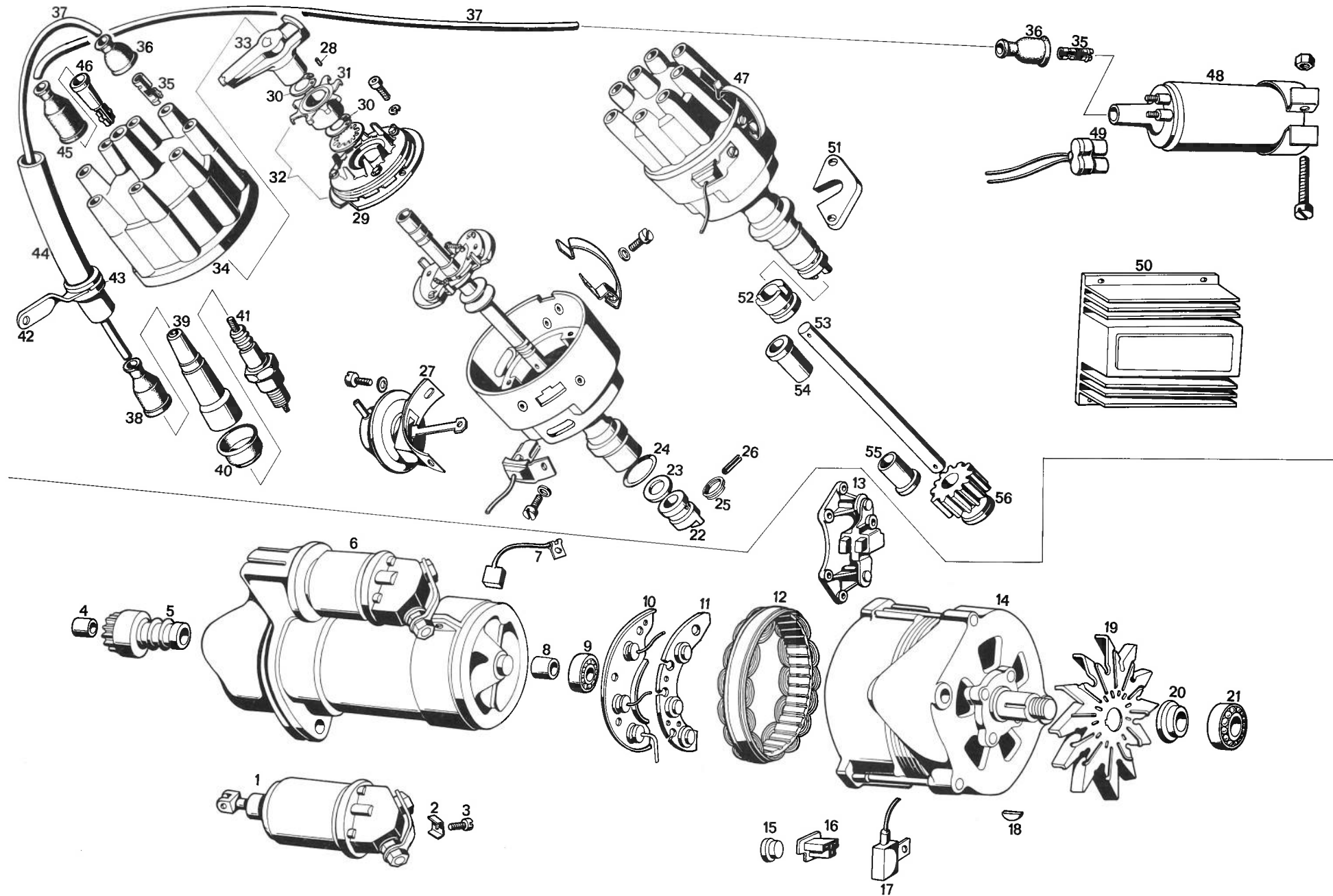


Tavola 8 - Equipaggiamento elettrico
Table 8 - Electrical equipment

Tableau 8 - Equipement électrique
Tafel 8 - Elektrische Ausrüstung

N. Fig.	N. d'ordinazione	DENOMINAZIONE	Quantità
1	107 ME 58778	Interuttore elettromagnetico innesto motorino d'avviamento Bosch	1
2	107 ME 75944	Piastrino fissaggio filo solenoide	1
3	VNT 61861	Vite fissaggio filo solenoide	1
4	107 ME 75943	Boccola anteriore motorino d'avviamento	1
5	107 ME 58776	Pignone motorino d'avviamento Bosch	1
6	420.08.24.00	Motorino d'avviamento Bosch	1
7	107 ME 58774	Spazzola per motorino d'avviamento	2
8	107 ME 75942	Boccola posteriore per motorino d'avviamento Bosch	1
9	CSC 46581	Cuscinetto posteriore per alternatore Bosch	1
10	117 ME 77315	Piastra con diodi positivi	1
11	117 ME 77316	Piastra con diodi di eccitazione	1
12	107/2 ME 75970	Statore completo	1
13	107 ME 75969	Porta spazzola completo di spazzola	1
14	424.08.11.00	Alternatore Bosch completo di ventola 55 amp.	1
15	107/2 ME 75967	Diodo negativo	3
16	107 ME 58024	Connettore per alternatore	1
17	107 ME 60013	Condensatore antidisturbo e motorino tergi	2
18	LN 49771	Linguetta americana 4x6 sull'alternatore	1
19	107/2 ME 65080	Ventola per alternatore	1
20	107/2 ME 65084	Distanziale per puleggia comando alternatore	1
21	CSC 46424	Cuscinetto anteriore sull'alternatore Bosch	1
22	420.08.01.00	Giunto maschio sull'alberino spinterogeno	1
23	301.08.01.00	Distanziale fra giunto spinterogeno e alberino	1
24	GOM 51396	Gommino sullo zoccolo corpo spinterogeno Ø 21x27x3	1
25	ART 56514	Anello d'arresto per spina elastica Ø 21x22,6	1
26	SN 59613	Spina elastica per ingranaggio comando spinterogeno e per giunti di trascinamento	2
27	115/10 ME 83922	Comando depressione	1
28	115/10 ME 83917	Perno per trascinamento impulsore	1
29	115/10 ME 83919	Piatto induttore con anello magnetico	1
30	115/10 ME 83923	Anello d'arresto esterno	2
31	115/10 ME 83920	Indotto	1
32	115/10 ME 83918	Impulsore completo	1
33	115/10 ME 83827	Spazzola per spinterogeno	1
34	115/10 ME 83823	Calotta per spinterogeno	1
35	CCN 67837	Terminale per fili candele e bobina	9
36	CPN 32926	Cappuccio per cavo sullo spinterogeno	9
37	429.08.54.00	Gruppo cavi alta tensione completo	1
38	CPN 68097	Cappuccio per attacco schermato	8
39	424.08.65.00	Attacco schermato per candele	8
40	CPN 65901	Cappuccio sul terminale cavi candele	8
41	CDN 80845	Candela per accensione elettronica Bosch capacitiva Tp. W 200 T 30	8
42	107/A BR 64546	Anello metallico fissaggio cavi candele	1
43	PFN 55212	Anello di gomma per detto	1
44	TVN 51194	Tubo vipla per protezione cavi candele Ø 22x70	1
44	TVN 44668	Tubo vipla per protezione cavi candele Ø 16x750	1
44	TVN 44666	Tubo vipla per protezione cavi candele Ø 12x400	1
45	CPN 32926	Cappuccio per protezione cavo sterlingato	1

N. Fig.	N. d'ordinazione	DENOMINAZIONE	Quantità
46	107/2 ME 65905	Terminale per calotta spinterogeno	1
47	420.08.00.20	Spinterogeno Bosch	1
48	424.08.41.00	Bobina per accensione elettronica	1
49	424.08.43.00	Connettore per bobina accensione elettronica	1
50	424.08.42.00	Centralina per accensione elettronica	1
51	301.08.08.00	Staffa di fissaggio spinterogeno	1
52	420.08.02.00	Giunto femmina per traino spinterogeno	1
53	420.03.04.00	Alberino comando spinterogeno	1
54	420.08.05.00	Boccola superiore per alberino comando spinterogeno	1
55	420.08.06.00	Boccola inferiore per alberino comando spinterogeno	1
56	420.08.07.00	Ingranaggio condotto comando spinterogeno	1