

Tavola 20 - Circuito frenante
Table 20 - Brake control

Tableau 20 - Commande de frein
Tafel 20 - Bremsanlage

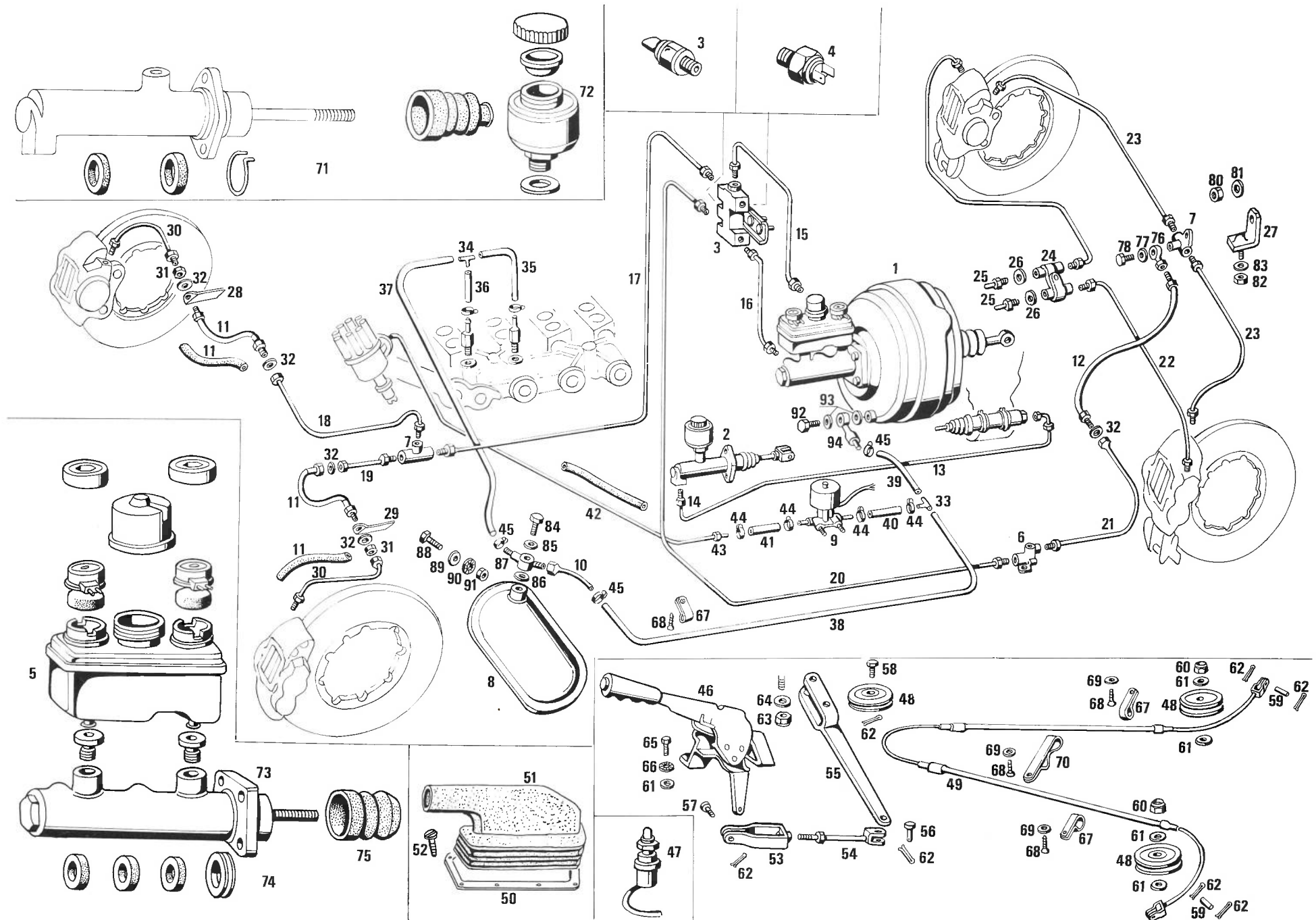


Tabella 20 - Circuito frenante
Table 20 - Brake control

Tableau 20 - Commande de frein
Tafel 20 - Bremsanlage

N. Fig.	N. d'ordinazione	DENOMINAZIONE	Quantità
1	329.52.86.00	Complessivo servofreno	1
2	329.50.03.00	Pompa frizione completa	1
3	329.55.70.00	Segnalatore d'avaria	1
4	329.55.82.00	Idrostop	1
5	329.52.87.00	Serbatoio liquido con indicatore livello	1
6	329.54.88.00	Ripartitore di frenata R=0,46	1
7	329.54.37.00	Raccordo a tre vie anteriore e posteriore	2
8	301.54.28.00	Bombola vuoto completa di valvola e raccordo	1
9	316.39.18.00	Elettrovalvola per depressione spinterogeno	1
10	307.54.30.00	Tubo a raccordo sulla bombola a vuoto	1
11	329.54.62.00	Tubo flessibile freni anteriori	2
12	329.54.65.00	Tubo flessibile freni posteriori	1
13	329.54.81.00	Tubo flessibile di collegamento fra le due pompe comando frizione	1
13	329.54.68.60	Tubo flessibile di collegamento fra le due pompe comando frizione per G.D.	1
14	VRT 90242	Riduzione per detto sulle pompe	2
15	329.56.34.00	Tubo dalla pompa al segnalatore circuito anteriore L = 320 mm.	1
15	329.56.52.00	Tubo dalla pompa al segnalatore circuito anteriore L = 320 mm. per G.D.	1
16	329.56.34.01	Tubo dalla pompa al segnalatore circuito posteriore L = 400 mm.	1
16	329.56.50.02	Tubo dalla pompa al segnalatore circuito posteriore L = 400 mm. per G.D.	1
17	329.56.32.03	Tubo dal segnalatore alle tre vie anteriori L = 530 mm.	1
17	329.56.28.01	Tubo dal segnalatore alle tre vie anteriori L = 530 mm. per G.D.	1
18	329.56.24.26	Tubo dalle tre vie anteriori al flessibile destro L = 1.100 mm.	1
18	329.56.24.21	Tubo dalle tre vie anteriori al flessibile destro L = 1.100 mm. per G.D.	1
19	315.56.24.12	Tubo dalle tre vie anteriori al flessibile sinistro L = 390 mm.	1
19	329.56.24.28	Tubo dalle tre vie anteriori al flessibile sinistro L = 390 mm. per G.D.	1
20	329.56.50.00	Tubo dal segnalatore avarie al limitatore di frenata L = 2.200 mm.	1
20	329.56.50.01	Tubo dal segnalatore avarie al limitatore di frenata L = 2.200 mm. per G.D.	1
21	329.56.48.00	Tubo dal limitatore alle tre vie posteriori L = 220 mm.	1
22	329.56.10.02	Tubo dal caliper posteriore al raccordo di spurgo L = 310 mm.	2
23	329.56.06.39	Tubo dalle tre vie posteriori ai caliper L = 220 mm.	2
24	329.54.46.00	Raccordo per spurgo caliper posteriori	2
25	322.55.68.00	Vite di spurgo per detto	2
26	322.55.69.00	Guarnizione per detto	2
27	329.54.11.00	Piastrino fissaggio raccordo	1
28	329.50.25.00	Lamierino fissaggio flessibile ant. sin.	1
29	329.50.26.00	Lamierino fissaggio flessibile ant. dex.	1
30	329.56.04.08	Tubo dal flessibile al caliper ant. L = 330 mm.	2
31	DST 57406	Dado Ø 3/8"x24UNF per fissaggio tubo flessibile	5
32	RDI 54211	Rondella dentellata Ø 10 per detto	5
33	RMN 89411	Raccordo a tre vie fra servofreno, bombola vuoto e elettrovalvola	1
34	RMN 70948	Raccordo a tre vie sulle valvole di non ritorno	1
35	MN 89770	Manicotto Ø 7,5x14,5 dalla valvola di non ritorno alle tre vie L = 150 mm.	1
36	MN 89770	Manicotto Ø 7,5x14,5 dalla valvola di non ritorno alle tre vie L = 45 mm.	1
37	MN 54780	Manicotto Ø 9,5x15,8 dalle tre vie alla bombola vuoto L = 850 mm.	1
38	MN 54780	Manicotto Ø 9,5x15,8 dalla bombola vuoto alle tre vie L = 1.200 mm.	1
39	MN 47322	Manicotto Ø 12x18 dalle tre vie al servofreno	1
40	MN 89770	Manicotto Ø 7,5x14,5 dalle tre vie all'elettrovalvola L = 150 mm.	1
41	MN 89770	Manicotto Ø 7,5x14,5 dall'elettrovalvola al raccordo con foro L = 100 mm.	1
42	TPN 73446	Tubo dal raccordo con foro allo spinterogeno L = 1.100 mm.	1
43	RMN 78668	Raccordo con foro tarato per collegamento tubo spinterogeno	1
44	FRN 79383	Fascetta per fissaggio manicotto elettrovalvola a tre vie	3
45	FRN 37824	Fascetta per fissaggio manicotto dalla bombola vuota al servofreno	5
46	329.59.00.00	Complessivo leva comando freno a mano completo	1
46	329.59.00.60	Complessivo leva comando freno a mano completo per G.D.	1
47	329.90.19.00	Interuttore per spia freno a mano	1
48	317.59.33.00	Puleggia fulcro freno a mano	3
49	329.59.13.00	Complessivo cavo freno a mano	1
50	329.59.53.00	Cornice per cuffia leva freno a mano	1
51	329.59.54.00	Cuffia per leva freno a mano	1
52	VAT 79089	Vite Ø 3,5 autofilettante per fissaggio cuffia	6
53	329.59.35.00	Forcella per leva comando freno a mano	1
54	329.59.55.00	Tirante tra leva comando e leva intermedia	1
55	329.59.30.00	Leva intermedia	1
56	329.59.25.00	Perno per fissaggio tirante alla leva intermedia	1
57	329.59.36.00	Perno fissaggio forcella alla leva	1

N. Fig.	N. d'ordinazione	DENOMINAZIONE	Quantità
58	329.59.34.00	Perno per carrucola	1
59	SN 48692	Spina fissaggio forcellina sulla pinza	2
60	DST 48101	Dado stop Ø 8x1,25 per fissaggio carrucola	2
61	RNT 87234	Rondella piana Ø 8 per detto	4
62	CN 32502	Copiglia Ø 2x25	7
63	DST 51421	Dado stop Ø 10x1,5 fissaggio leva intermedia	1
64	RNT 87232	Rondella piana Ø 10x22,5x2	1
65	BNT 47015	Bullone Ø 8x1,25x20 fissaggio leva freno a mano	2
66	RDI 55990	Rondella dentellata Ø 8 per detto	2
67	FRN 79813	Fascetta fissaggio guaina	3
68	VAT 75602	Vite Ø 4,85x12,7 per detto	4
69	RNT 84155	Rondella Ø 5 per detto	3
70	FRN 79813	Fascetta sagomata fissaggio guaina	1
71	329.57.44.00	Kit di revisione pompa frizione	1
72	329.54.02.00	Serbatoio olio pompa frizione	1
73	329.55.78.00	Pompa freni	1
74	329.57.43.00	Kit di revisione pompa freni	1
75	329.55.88.00	Soffietto parapolvere per servofreno	1
76	329.54.42.00	Raccordo ad occhio sulle tre vie posteriori	1
77	329.54.06.00	Bullone per raccordo a occhio	1
78	GN 33597	Rondella di rame Ø 11,5x19x1,5 tenuta raccordo	2
79*	GN 47208	Rondella di rame Ø 10,5x16x1 tenuta raccordo e flessibile	2
80	DST 48923	Dado stop Ø 10x1,5x8,3 fissaggio supporto tre vie	1
81	RNT 47087	Rondella piana Ø 10 per detto	1
82	DST 51418	Dado stop Ø 7x1 fissaggio tre vie al supporto	1
83	RNT 47210	Rondella Ø 7 per detto	1
84	VRN 58715	Raccordo fissaggio valvola di non ritorno	1
85	GN 58716	Rondella di rame superiore per detto	1
86	GN 58720	Rondella di rame inferiore per detto	1
87	107 FC 58717	Valvola di non ritorno sulla bombola	1
88	BNT 84149	Bullone Ø 6x1x16 fissaggio bombola vuoto	3
89	RNT 84154	Rondella piana Ø 6 per detto	3
90	RDI 84153	Rondella dentellata Ø 6 per detto	3
91	DNT 80338	Dado Ø 6 per detto	3
92	VRN 46447	Raccordo fissaggio valvola di non ritorno Ø 5/8"x18 FIL	1
93	GN 46636	Rondella di rame per detto	2
94	129 FC 85797	Valvola di non ritorno	1
95*	BNT 67443	Bullone Ø 8x1,25x12 fissaggio limitatore di frenata al telaio	1
96*	RDI 55990	Rondella dentellata Ø 8 per detto	1
97*	RNT 87234	Rondella piana Ø 8 per detto	1
98*	DNT 76120	Dado Ø 8x1,25 fissaggio tre vie al telaio	1
99*	RSN 32635	Rondella spaccata Ø 8 per detto	1
100*	RNT 87234	Rondella piana Ø 8 per detto	1

*N.B. Particolari non inclusi nella tavola.