

Tavola 23 - Strumenti cruscotto Condizionamento  
Table 23 - Dashboard instruments - Conditioning

Tableau 23 - Tablier des instruments - Conditionnement  
Tafel 23 - Armaturenbrett und instrumente - Klimaanlage

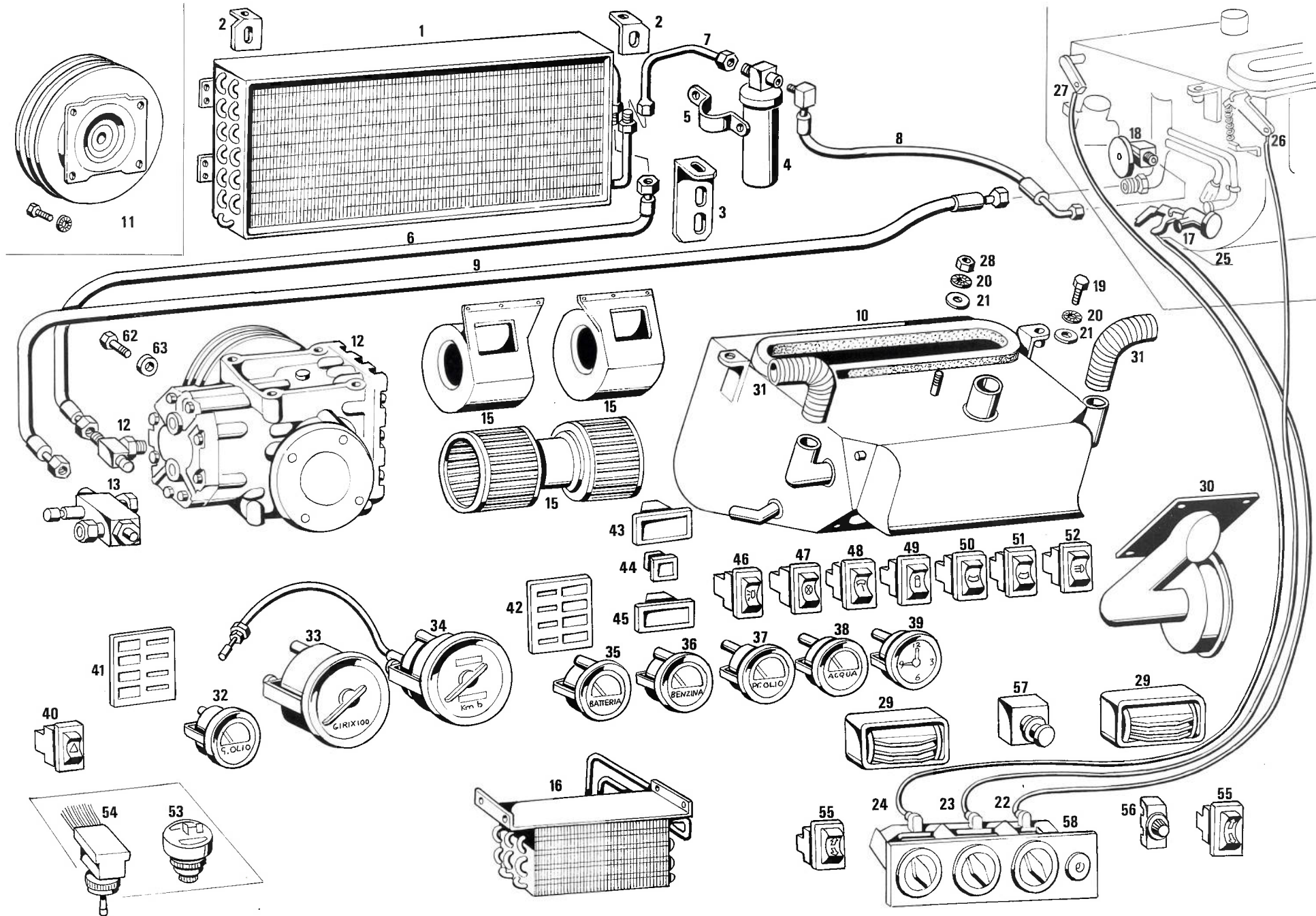


Tavola 23 - Strumenti cruscotto Condizionamento  
Table 23 - Dashboard instruments - Conditioning

Tableau 23 - Tableau des instruments -Conditionnement  
Tafel 23 - Armaturen Brett und instrumente - Klimaanlage

N. Fig.	N. d'ordinazione	DENOMINAZIONE	Quantità
1	329.37.02.00	Condensatore . . . . .	1
2	329.37.30.00	Piastrino fissaggio condensatore superiore . . . . .	2
3	329.37.31.00	Piastrino fissaggio condensatore inferiore . . . . .	2
4	329.37.04.00	Serbatoio filtro verticale . . . . .	1
5	317.37.05.00	Fascetta fissaggio filtro . . . . .	1
6	329.37.20.00	Tubo dal compressore al condensatore . . . . .	1
7	329.37.21.00	Tubo dal condensatore al filtro . . . . .	1
8	329.37.22.00	Tubo dal filtro alla valvola di aspirazione . . . . .	1
9	329.37.23.00	Tubo dall'evaporatore alla valvola isobarica . . . . .	1
10	329.37.34.00	Complessivo gruppo evaporatore con motorino di areazione rubinetto acqua calda e valvola di espansione flica . . . . .	1
11	317.37.03.00	Puleggia con frizione per compressore . . . . .	1
12	329.37.01.00	Compressore per impianto di condizionamento R. 206. . . . .	1
13	315.37.09.00	Valvola isobarica . . . . .	1
14	317.37.19.00*	Tubo di collegamento valvola isobarica con valvola di mandata . . . . .	1
15	329.38.07.00	Motorino e chiocciolate . . . . .	1
16	329.38.26.00	Radiatore ed evaporatore per riscaldamento e raffreddamento . . . . .	1
17	329.38.49.00	Rubinetto mandata acqua per riscaldamento . . . . .	1
18	329.37.07.00	Valvola di espansione . . . . .	1
19	BNT 47396	Bullone Ø 6x1x30 fissaggio gruppo evaporatore al telaio . . . . .	2
20	RDI 84153	Rondella dentellata Ø 6 per detto . . . . .	3
21	RNT 84154	Rondella piana Ø 6 per detto . . . . .	3
22	GFN 57259	Guaina per comando rubinetto acqua calda L = mm.520 . . . . .	1
23	GFN 57259	Guaina per comando farfalla ricircolo e aria esterna L = mm.640 . . . . .	1
24	GFN 57259	Guaina per comando farfalla sulla plancia cruscotto L = mm. 530 . . . . .	1
25	FGN 57260	Cavo per comando rubinetto acqua calda L = mm.660 . . . . .	1
26	FGN 57260	Cavo per comando farfalla ricircolo e aria esterna L = mm. 790 . . . . .	1
27	FGN 57260	Cavo per comando farfalla sulla plancia cruscotto L = mm. 760 . . . . .	1
28	DNT 80338	Dado Ø 6x1 fissaggio gruppo evaporatore al telaio . . . . .	1
29	323.39.20.00	Farfalla orintabile sulla plancetta frontale . . . . .	2
30	329.38.95.00	Complessivo tubo e bocchetta mandata aria sui piedi sin. . . . .	1
30	329.38.94.00	Complessivo tubo e bocchetta mandata aria sui piedi dex. . . . .	1
31	TFC 90477	Tubo in cartone Ø 55x60 mandata aria alle farfalle L = mm.900 . . . . .	1
32	329.89.82.00	Indicatore temperatura olio motore . . . . .	1
33	329.89.77.00	Contagiri elettronico . . . . .	1
34	329.89.74.00	Contachilometri e contamiglia con spie incorporate . . . . .	1
36	329.89.85.00	Indicatore livello benzina . . . . .	1
37	329.89.81.00	Indicatore pressione olio motore . . . . .	1
38	329.89.83.00	Indicatore temperatura acqua . . . . .	1
39	329.89.78.00	Orologio elettronico al quarzo . . . . .	1
40	329.90.32.40	Interuttore luci sosta di emergenza -HAZARD- . . . . .	1
41	329.83.12.00	Plancette porta spie sinistre . . . . .	1
42	329.83.28.00	Plancetta portà spie destra . . . . .	1
43	329.91.41.00	Spia segnalazione avaria impianto frenante . . . . .	1
44	329.91.57.00	Pulsante controllo luce avaria circuito freni . . . . .	1
45	329.91.43.00	Spia rossa per segnalazione cinture non allacciate . . . . .	1
46	329.90.19.00	Interuttore comando luci esterne . . . . .	1
47	329.90.26.00	Interuttore comando ventola impianto di condizionamento . . . . .	1

N. Fig.	N. d'ordinazione	DENOMINAZIONE	Quantità
48	329.90.20.00	Interuttore comando tergicristallo . . . . .	1
49	329.91.85.00	Deviatore comando pompe benzina . . . . .	1
50	329.90.21.00	Interuttore lunotto termico . . . . .	1
51	329.90.22.00	Interuttore comando luci interne . . . . .	1
52	329.90.11.00	Interuttore comando fari fendinebbia . . . . .	1
53	316.90.25.00	Reostato per illuminazione strumenti . . . . .	1
54	329.90.27.00	Deviatore per comando specchio retrovisore esterno . . . . .	1
55	329.90.28.00	Deviatore per comando alzacristalli . . . . .	2
56	329.37.10.00	Termostato . . . . .	1
57	316.90.94.00	Temporizzatore per comando tergicristallo . . . . .	1
58	329.38.00.00	Complessivo gruppo comando riscaldamento e condizionamento . . . . .	1
59	MN 57698*	Tubo manicotto per scarico acqua dal motorino ventilazione cm = 15 . . . . .	1
60	329.37.29.00*	Tubo scarico condensa . . . . .	2
62	BNT 57391	Bullone 3/8-24x1"/ fissaggio frizione elettromagnetica . . . . .	1
63	RN 43775	Rondella 8x22x2 per detto . . . . .	1
64	329.38.51.00*	Tubo mandata acqua dal motore al raccordo sul parafiamma . . . . .	1
65	329.38.52.00*	Tubo mandata acqua dal racc. parafiamma al rubinetto . . . . .	1
66	329.38.53.00*	Tubo ritorno acqua dal radiatore al racc. parafiamma . . . . .	1

\* N.B. Particolari non inclusi nella tavola.