

Tavola 25 - Cofani e portiere  
Table 25 - Bonnets and doors

Tableau 25 - Coffres et portieres  
Tafel 25 - Koffer und türen

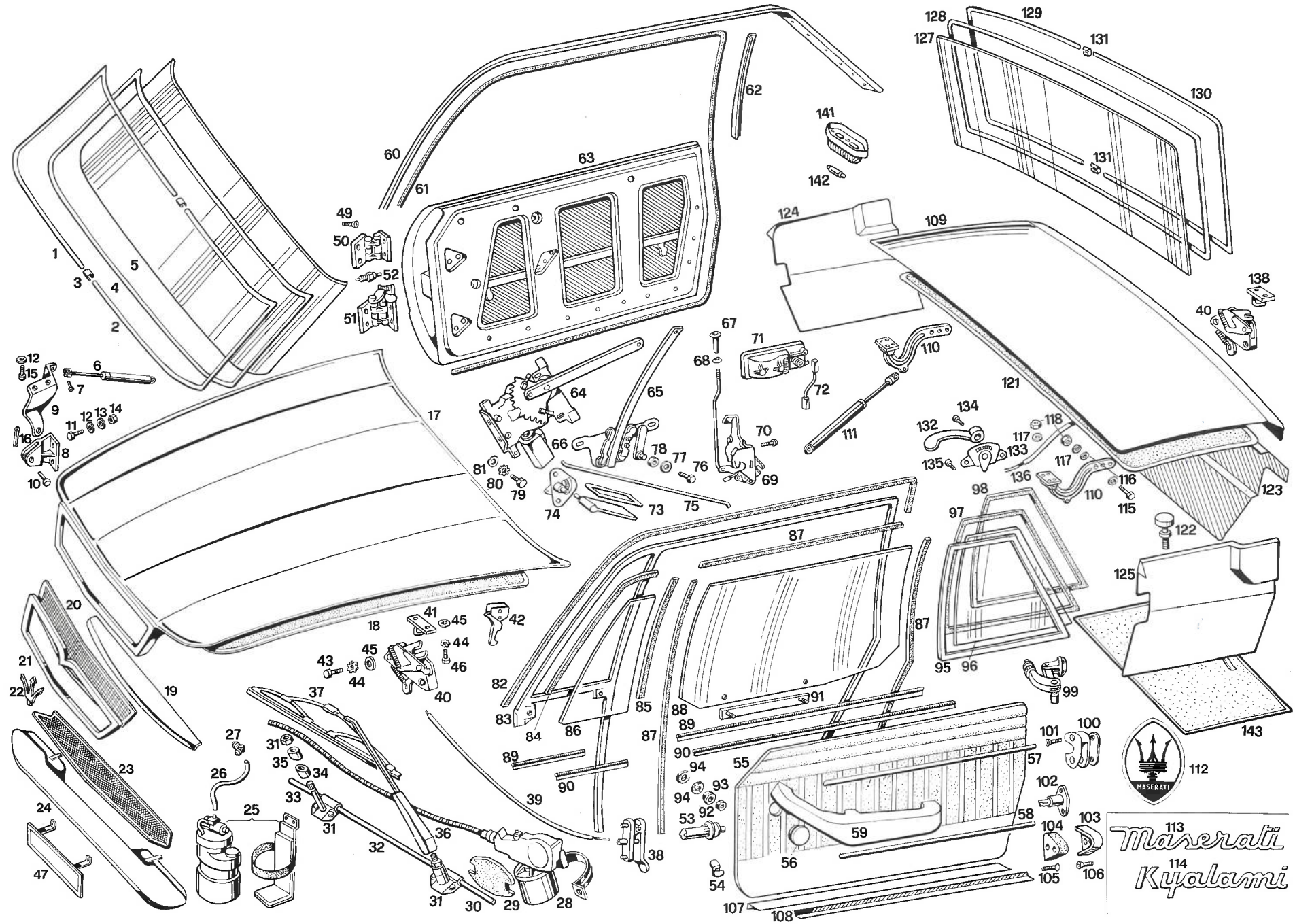


Tavola 25 - Cofani e portiere  
Table 25 - Bonnets and doors

Tableau 25 - Coffres et portieres  
Tafel 25 - Koffer und türen

N. Fig.	N. d'ordinazione	DENOMINAZIONE	Quantità
1	329.82.24.00	Cornice dex. cristallo parabrezza	1
2	329.82.75.00	Cornice sin. cristallo parabrezza	1
3	329.82.26.00	Coprigiunto centrale	2
4	329.82.22.00	Gomma contorno parabrezza	1
5	329.82.20.00	Cristallo parabrezza	1
6	329.88.85.00	Sollevatore telescopico cofano ant.	2
7	322.89.62.00	Perno per detto	8
8	329.76.35.00	Supporto cerniera cofano ant.	2
9	329.76.45.00	Corpo cerniera sin. cofano ant.	1
9	329.76.44.00	Corpo cerniera dex. cofano ant.	1
10	329.76.48.00	Perno per cerniera	2
11	BNT 47017	Bullone fix cerniera al telaio Ø 8x1,25x25	8
12	RNT 72563	Rondella per detto Ø 8	12
13	RDI 55990	Rondella dentellata per detto Ø 8	12
14	DNT 76120	Dado per detto Ø 8x1,25	8
15	BNT 32673	Bullone fix cerniera al cofano Ø 8x1,25x18	4
16	CN 43776	Copiglia fix perno cerniera Ø 1,8x15	2
17	329.76.04.00	Cofano anteriore completo	1
18	329.70.06.00	Rivestimento interno cofano mt. 1,30x1,40	1
19	329.60.50.00	Collegamento sottoscocca ant.	1
20	329.81.21.00	Griglia per calandra	1
21	329.81.68.00	Cornice per calandra	1
22	329.81.34.00	Stemma tridente maserati	1
23	329.81.24.00	Complessivo calandra inferiore	1
24	329.81.16.00	Spoiler anteriore	1
25	320.90.91.00	Vaschetta lavacrystallo completa	1
26	TPN 80662	Tubo plastica Ø 4 mt. 0,35	1
27	329.87.96.00	Spruzzatore lava parabrezza	1
28	329.90.71.00	Motorino tergicristallo	1
29	510.73.046	Guarnizione per motorino	1
30	329.90.81.00	Tubo guida corda tergi	1
31	329.90.98.00	Complex perno rinvio tergi lato passegg.	1
31	329.90.97.00	Complex perno rinvio tergilato pilota	1
32	329.90.82.00	Tubo guida corda tergi	1
33	329.90.83.00	Tubo guida corda tergi	1
34	329.92.22.00	Distanziale sul perno tergi lato pass.	1
34	329.92.21.00	Distanziale sul perno tergi lato pilota	1
35	329.90.98.00	Boccola sup. perno tergi	2
36	329.90.88.00	Braccio portaspazzola	2
37	317.90.89.00	Spazzola per tergi	2
38	329.76.62.00	Maniglia apertura cofano	1
39	329.77.60.01	Complex guaina e cavo apert. cofano	1
40	315.77.50.00	Serratura cofano	3
41	329.76.52.00	Gancio chiusura cofano ant.	2
42	329.88.79.01	Gancio di sicurezza cofano ant.	1
43	BNT 47351	Bullone fix serr. cofano Ø 6x1x25	6
44	RDI 53899	Rondella dent. per detto Ø 6	12
45	RNT 72359	Rondella per detto Ø 6	12
46	BNT 47019	Bullone fix gancio chiusura cofano Ø 6x1x16	6
47	510.62.015	Porta targa anteriore	1
48*	510.62.049	Portatarga posteriore	1
49	VNT 90562	Vite fix cerniere porta	12
50	329.70.80.00	Cerniera superiore porta	2
51	329.70.90.00	Cerniera inferiore porta dex.	1
51	329.70.91.00	Cerniera inferiore porta sin.	1
52	329.90.23.00	Pulsante luce porta	2
53	329.92.24.00	Cicalina emergenza	1
54	GRF 60730	Molletta in acciaio fix. pannelli porta	42
54	GRS 60729	Coprimolletta per detto	42
55	329.70.04.00	Pannello porta dex. completo	1
55	329.70.05.00	Pannello porta sin. completo	1
56	320.70.40.00	Tappo chiusura foro emergenza completo	2
57	329.75.29.00	Mollura sup. pannello porta	2
58	329.75.28.00	Mollura inf. pannello porta	2
59	329.70.07.00	Appoggiabraccio ant. dex. completo	1

N. Fig.	N. d'ordinazione	DENOMINAZIONE	Quantità
59	329.70.08.00	Appoggiabraccio ant. sin. completo	1
60	329.82.73.00	Capitello superiore dex.	1
60	329.82.74.00	Capitello sup. sin.	1
61	PRN 71020	Gomma battuta porta mt. 7,80	1
62	329.81.56.00	Copripiantone centrale dex.	1
62	329.81.57.00	Copripiantone centrale sin.	1
63	329.60.97.00	Porta dex. completa	1
63	329.60.99.00	Porta sin. completa	1
63	329.60.91.00	Porta dex (solo pelle)	1
63	329.60.95.00	Porta sin. (solo pelle)	1
64	329.90.76.20	Complex alzacristallo dex.	1
64	329.90.75.20	Complex alzacristallo sin.	1
65	329.73.53.00	Piastra alzacristallo dex.	1
65	329.73.54.00	Piastra alzacristallo sin.	1
66	329.90.75.00	Motorino alzacristallo dex.	1
66	329.90.76.00	Motorino alzacristallo sin.	1
67	315.74.60.00	Pomello per sicurezza porta	2
68	320.74.61.00	Anello per pomello sicurezza porta	2
69	329.74.50.00	Serratura porta dex.	1
69	329.74.51.00	Serratura porta sin.	1
70	VNT 57776	Vite per fix serrature Ø 6x1x15	6
71	329.74.12.00	Maniglia est. porta dex.	1
71	329.74.13.00	Maniglia est. porta sin.	1
72	329.74.62.00	Asta colleg. serr. alla maniglia est.	2
73	320.74.36.00	Maniglia int. dex.	1
73	320.74.37.00	Maniglia int. sin.	1
74	329.74.48.00	Rimando apertura porta dex.	1
74	329.74.49.00	Rimando apertura porta sin.	1
75	329.74.79.00	Asta comando apertura porta	2
76	BNT 84149	Bullone fix guida cristallo	2
77	329.73.47.00	Rondella antifrizione per detto Ø 12x25x2	4
78	RN 45448	Rondella per detto	4
79	BNT 76806	Bullone fix. piastra alzacristallo Ø 6x1x25	4
80	RDI 84153	Rondella per detto	4
81	RN 54593	Rondella per detto	4
82	510.74.063	Gomma contorno telarino porta mt. = 4,50	1
83	329.72.52.00	Telarino porta dex.	1
83	329.72.53.00	Telarino porta sin.	1
84	PRN 70584	Gomma per vetrofisso parte ant. mt. 1,80	1
85	PRN 69150	Gomma per vetro fisso parte post. mt. 0,90	1
86	329.71.08.00	Vetrofisso voletto ant. dex.	1
86	329.71.09.00	Vetro fisso voletto ant. sin.	1
87	510.74.066	Canalino vellutato per telarini porte mt. = 5,40	1
88	329.71.20.00	Vetro scendente dex.	1
88	329.71.21.00	Vetro scendente sin.	1
89	510.74.065	Raschia acqua senza bordo inox mt. = 2,20	1
90	510.74.064	Raschia acqua con bordo inox mt. = 2,40	1
91	329.73.40.00	Staffa fix. cristallo scendente	2
92	DNT 80339	Dado per detto Ø 6	4
93	RN 66554	Rondella per detto	4
94	329.73.45.01	Rondella in gomma per detto Ø 12x35x2	4
95	329.82.44.00	Complex cornice voletto post. lat. dex.	1
95	329.82.45.00	Complex cornice voletto post. lat. sin.	1
96	329.82.40.00	Cristallo voletto post. lat. dex.	1
96	329.82.41.00	Cristallo voletto post. lat. sin.	1
97	510.61.019	Guarnizioni in gomma tra cristallo e cornice mt. = 2,30	1
98	510.61.020	Gomma battuta voletti lat. post. mt. = 3,30	1
99	329.82.46.00	Apertura a compasso coletto dex.	1
99	329.82.46.01	Apertura a compasso voletto sin.	1
100	329.74.25.00	Scontrino per serratura porta dex.	1
100	329.74.26.00	Scontrino per serratura porta sin.	1
101	VNT 89436	Vite per detto	4
102	329.91.21.00	Fanalino porta aperta	2
103	329.70.46.00	Scodellino per riscontro porte	2
104	329.75.91.00	Cono entrata porta	2

N. Fig.	N. d'ordinazione	DENOMINAZIONE	Quantità
105	VNT 65546	Vite fix cono Ø 6x1x20 . . . . .	4
106	VNT 65543	Vite fix scodellino Ø 5x0,8x12 . . . . .	4
107	329.86.50.00	Batticalcagno esterno . . . . .	2
108	329.86.51.00	Batticalcagno interno . . . . .	2
109	329.77.04.20	Cofano posteriore completo . . . . .	1
110	329.77.23.00	Cerniere cofano posteriore . . . . .	2
111	329.76.80.00	Sollevatori telescopici cofano baule . . . . .	2
112	TRG 32573	Targhetta distintivo Maserati . . . . .	1
113	329.81.74.00	Scritta Maserati . . . . .	1
114	329.81.75.00	Scritta KYALAMI . . . . .	1
115	BNT 30897	Bullone fix cerniera al cofano Ø 8x1,25x22 . . . . .	6
116	RNT 72563	Rondella per detto Ø 8 . . . . .	12
117	RDI 55990	Rondella dent. per detto Ø 8 . . . . .	14
118	DNT 47031	Dado per detto Ø 8x1,25 . . . . .	14
121	329.78.08.00	Rivestim. interno cofano . . . . .	1
122	329.77.48.00	Tampone regolabile battuta baule . . . . .	4
123	329.70.38.00	Inserto post. baule rivestito . . . . .	1
124	329.70.58.00	Fianchetto dex. vano baule . . . . .	1
125	329.70.59.00	Fianchetto sin. vano baule . . . . .	1
127	329.82.31.00	Cristallo lunotto . . . . .	1
128	329.82.32.00	Gomma contorno cristallo lunotto . . . . .	1
129	329.82.34.00	Cornice dex. cristallo lunotto . . . . .	1
130	329.82.34.20	Cornice sin cristallo lunotto . . . . .	1
131	329.82.28.00	Coprigiunto centrale cristallo lunotto . . . . .	2
132	329.77.62.00	Maniglia apertura cofano baule . . . . .	1
133	329.77.63.01	Rimando per maniglia . . . . .	1
134	VNT 71193	Vite fix maniglia Ø 4x0,7x12 . . . . .	1
135	BNT 76806	Bullone fix rimando Ø 6x1x25 . . . . .	2
136	329.76.60.00	Guaina per apertura cof. baule completa . . . . .	1
138	329.77.52.00	Gancio chiusura cofano baule . . . . .	1
141	309.91.31.00	Plafoniera baule e motore . . . . .	3
142	LPN 48150	Lampada per detto 12V-5W. . . . .	3
143	329.70.47.00	Ripiano baule rivestito . . . . .	1

\* N.B. Particolari non inclusi nella tavola.