

Tavola 26 - Carrozzeria nuda
Table 26 - Body shell

Tableau 26 - Carrosserie brute
Tafel 26 - Karrosserieeinzelteile

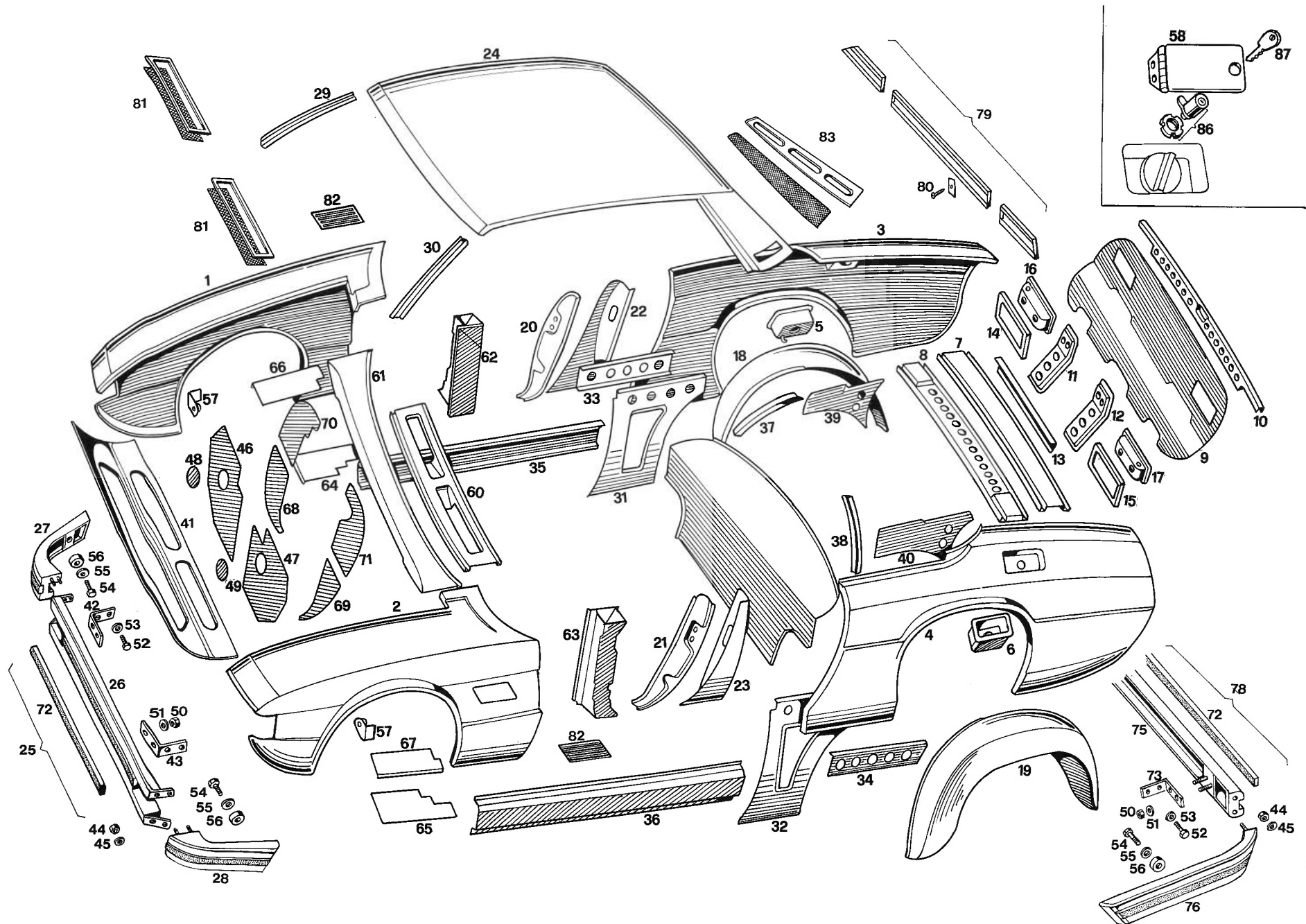


Tavola 26 - Carrozzeria nuda
Table 26 - Body shell

Tableau 26 - Carrosserie brute
Tafel 26 - Karrosserieeinzelteile

N. Fig.	N. d'ordinazione	DENOMINAZIONE	Quantità
1	329.60.60.20	Parafango ant. dex. completo	1
2	329.60.61.20	Parafango ant. sin. completo	1
3	329.60.80.00	Parafango post. dex. completo	1
4	329.60.81.00	Parafango post. sin. completo	1
5	329.67.80.20	Vaschetta benzina completa dex.	1
6	329.67.80.21	Vaschetta benzina completa sin.	1
7	329.67.20.00	Traversa posteriore superiore	1
8	329.67.14.00	Ossatura per traversa	1
9	329.60.86.00	Rivestimento posteriore con sottoscocca	1
10	329.67.49.00	Ossatura per detto	1
11	329.80.56.00	Supporto per attacco dex. paraurti post.	1
12	329.80.57.00	Supporto per attacco sin. paraurti post.	1
13	329.67.30.00	Appoggio fondo vano baule	1
14	329.67.56.00	Vano fanale dex. per traversa post.	1
15	329.67.56.01	Vano fanale sin. per traversa post.	1
16	329.67.28.00	Scatola per fanale post. dex.	1
17	329.67.29.00	Scatola per fanale post. sin.	1
18	329.66.70.00	Passaruota post. dex.	1
19	329.66.71.00	Passaruota post. sin.	1
20	329.66.93.00	Complex piantone post. vano porta dex.	1
21	329.66.98.00	Complex piantone post. vano porta sin.	1
22	329.66.84.00	Scatolamento piantone post. vano porta dex.	1
23	329.66.85.00	Scatolamento piantone post. vano porta sin.	1
24	329.66.72.01	Complessivo padiglione	1
25	329.80.08.00	Paraurti anteriore completo	1
26	329.80.09.00	Parte centrale paraurti ant.	1
27	329.80.24.00	Parte laterale dex.	1
28	329.80.25.00	Parte laterale sin.	1
29	329.69.19.00	Complex piantone parabrezza dex.	1
30	329.66.20.00	Complex piantone parabrezza sin.	1
31	329.66.74.00	Fianchetto int. dietro porta dex.	1
32	329.66.75.00	Fianchetto int. dietro porta sin.	1
33	329.66.92.00	Ossatura fianchetto int. dex.	1
34	329.66.92.01	Ossatura fianchetto int. sin.	1
35	329.60.88.00	Rivestimento brancardo dex.	1
36	329.60.89.00	Rivestimento brancardo sin.	1
37	510.50.036	Piantone centrale dex completo	1
38	510.50.037	Piantone centrale sin completo	1
39	329.67.26.00	Collegamento padiglione al passaruota post. dex.	1
40	329.67.27.00	Collegamento padiglione al passaruota post. sin.	1
41	329.69.12.00	Rivestimento sottoscocca ant.	1
42	329.80.36.00	Staffa fix. centrale paraurti alla scocca dex.	1
43	329.80.37.00	Staffa fix. centrale paraurti alla scocca sin.	1
44	DNT 80338	Dado per fix. paraurti lat. alla parte centrale Ø 6x1	16
45	RNT 84154	Rondella per detto Ø 6	16
46	329.65.18.00	Paratia lat. faro dex.	1
47	329.65.19.00	Paratia lat. faro sin.	1
48	510.54.042	Sportello per detto dex.	1
49	510.54.043	Sportello per detto sin.	1
50	DNT 76120	Dado fix. staffa al paraurti Ø 8x1,25.	8

N. Fig.	N. d'ordinazione	DENOMINAZIONE	Quantità
51	RNT 64472	Rondella per detto	8
52	BNT 48831	Bullone fix. paraurti alla scocca Ø 10x1,5x30	8
53	RNT 87232	Rondella per detto Ø 10	8
54	BNT 78074	Bullone fix. paraurti laterali	4
55	RNT 64472	Rondella per detto Ø 8	4
56	GOM 52764	Gommini per paraurti laterali Ø 16x30x18	4
57	510.54.069	Staffa attacco paratia faro	2
58	329.60.79.00	Sportello benzina dex.	1
58	329.60.79.20	Sportello benzina sin.	1
60	329.69.15.00	Complex traversa ant. superiore	1
61	329.65.32.00	Sotto curvano	1
62	329.65.72.00	Complex piantone ant. porta dex.	1
63	329.71.01.00	Complex piantone ant. porta sin.	1
64	329.65.64.00	Fondello convogliatore aria dex.	1
65	329.65.65.00	Fondello convogliatore aria sin.	1
66	329.65.38.00	Paratia sup. convogliatore aria dex.	1
67	329.65.44.00	Paratia sup. convogliatore aria sin.	1
68	329.65.91.00	Collegamento parafrangente ant. dex. al telaio	1
69	329.65.92.00	Collegamento parafrangente ant. sin. al telaio	1
70	510.54.036	Collegamento parafrangente dex. al telaio	1
71	510.54.037	Collegamento parafrangente sinistro al telaio	1
72	PRN 89828	Profilato in gomma per paraurti mt. 3	1
73	329.80.68.00	Staffa fix. centrale paraurti post. alla scocca dex.	1
73	329.80.69.00	Staffa fix. centrale paraurti post. alla scocca sin.	1
75	329.80.52.00	Parte centrale paraurti post.	1
76	329.80.73.00	Parte laterale dex.	1
76	329.80.74.00	Parte laterale sin.	1
78	329.80.51.00	Paraurti posteriore completo	1
79	329.81.86.00	Complex modanatura posteriore sul baule	1
80	VNT 48934	Vite fix. modanatura posteriore Ø 4x0,7x10	10
81	329.81.62.00	Griglie prese aria sul curvano	2
82	329.81.60.00	Griglia ant. lat. dex. e sin.	2
83	329.81.64.00	Griglia lat. lunotto post. dex.	1
83	329.81.65.00	Griglia lat. lunotto post. sin.	1
86	329.67.88.00	Blocchetto per sportello benzina	2
87	329.67.91.00	Chiavi per blocchetto	3