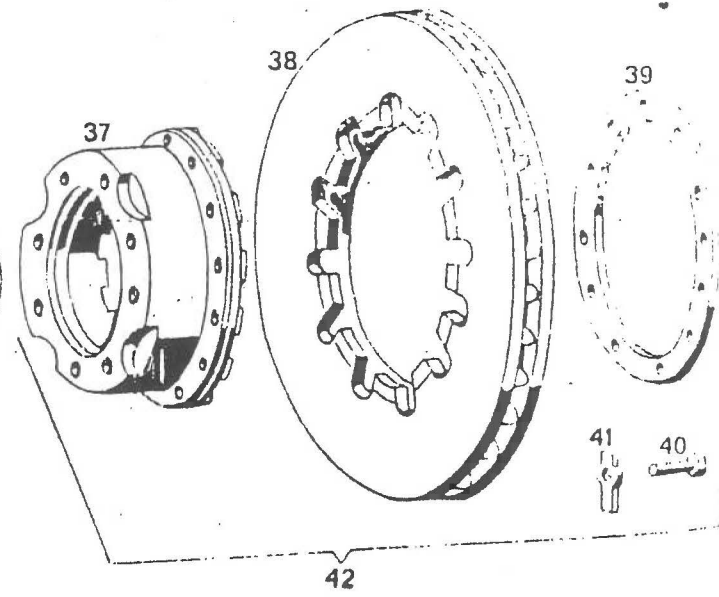
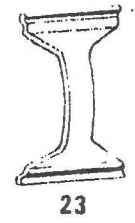
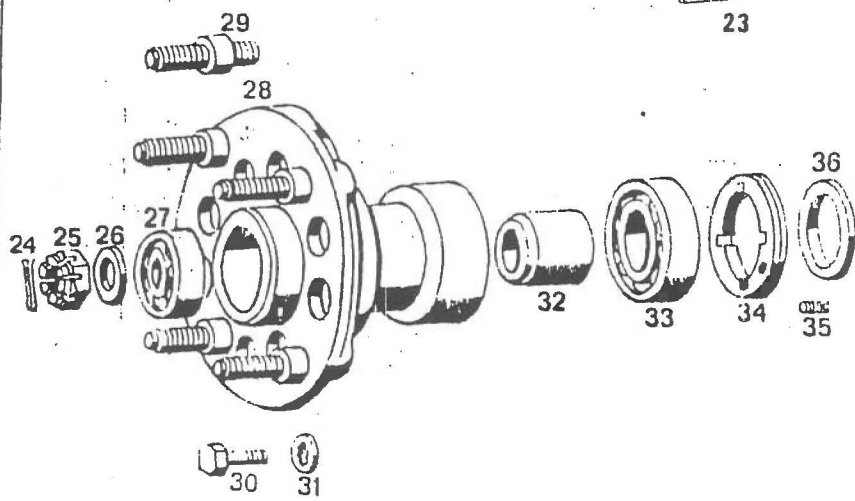
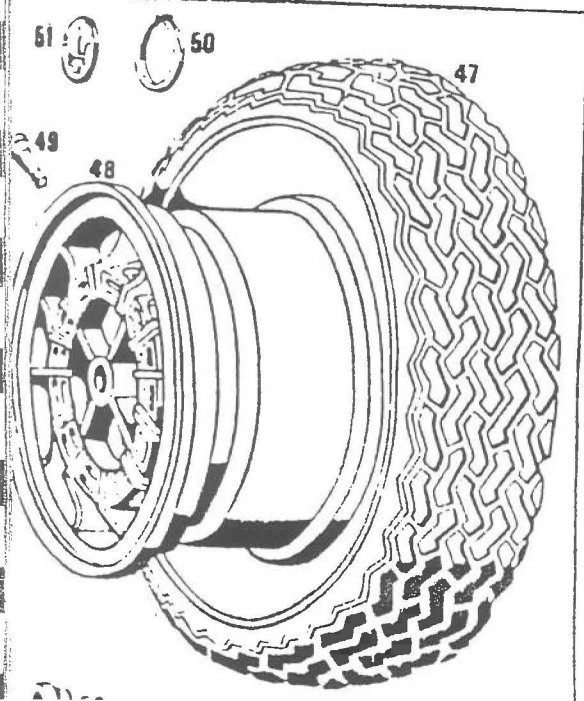
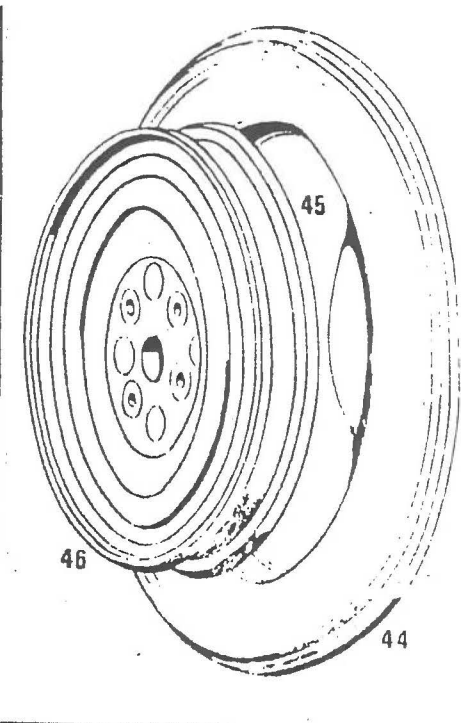
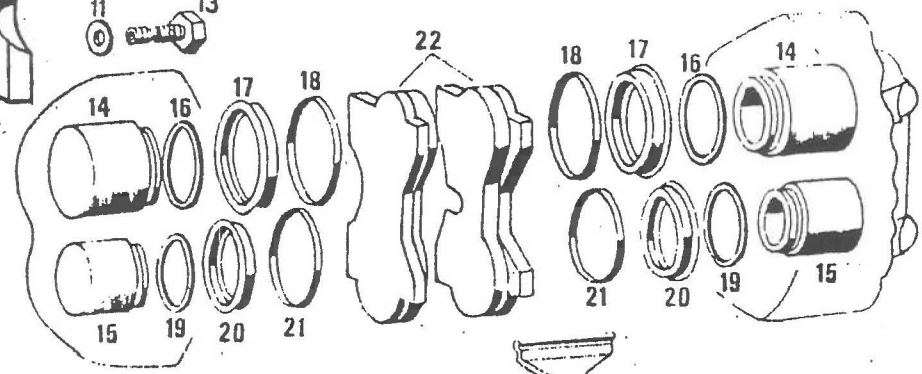
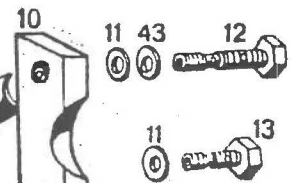
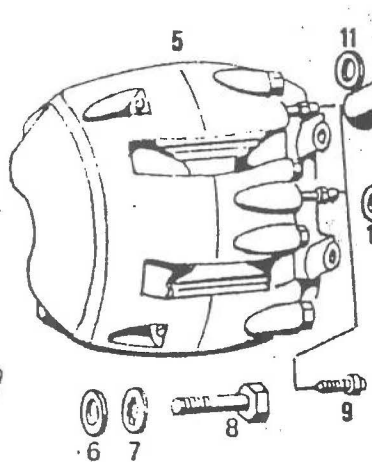
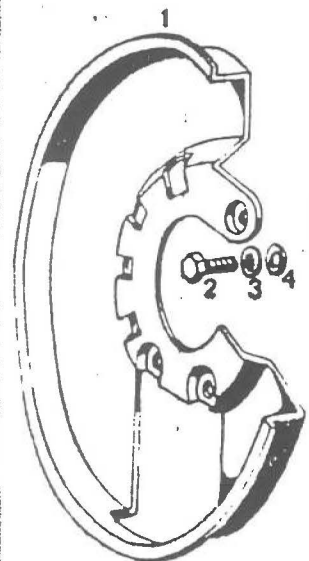


Tavola 20 - Freni anteriori ventilati



No. Fig.	Numero d'ordinazione	DENOMINAZIONE	Quantità
1	317.50.10.00	Lamiera di protezione destra disco freni anteriori	1
1	317.50.11.00	Lamiera di protezione sinistra disco freni anteriori	1
2	BNT 70762	Bullone fissaggio lamiera protezione disco \varnothing 6 x 1 x 8	6
3	RDI 53899	Rondella dentellata per detto \varnothing 6	6
4	RNT 52134	Rondella piana per detto \varnothing 6	6
5	302.50.06.00	Caliper anteriore destro	1
5	302.50.07.00	Caliper anteriore sinistro	1
6	RNT 47085	Rondella piana fissaggio caliper anteriore \varnothing 12	4
7	RDI 55938	Rondella dentellata per detto \varnothing 12	4
8	BNT 68347	Bullone per detto \varnothing 12 x 1,25 x 35	4
9	FA 75714	Tappo sfiato aria caliper anteriore	4
10	FA 78067	Spessore con fermo per tubo mandata olio al caliper sinistro	1
10	FA 78068	Spessore con fermo per tubo mandata olio al caliper destro	1
11	GN 77875	Guarnizione per vite raccordo sui caliper \varnothing 10,2 x 16 x 2	8
12	VRN 91290	Vite raccordo collegamento capiler anteriore \varnothing 10 x 1,25 x 40	2
3	VRN 91301	Vite raccordo collegamento caliper anteriore \varnothing 10 x 1,25 x 26	2
4	FA 75704	Pistone per caliper anteriore \varnothing 43	4
15	FA 75710	Pistone per caliper anteriore \varnothing 34	4
16	GOM 75715	Gommino di tenuta sul pistone \varnothing 43	4
7	FA 75705	Gommino parapolvere \varnothing 43	4
8	FA 75706	Anello di tenuta per gommino parapolvere	4
19	GOM 75716	Gommino di tenuta per pistone \varnothing 34	4
20	FA 75711	Gommino parapolvere per pistone \varnothing 34	4
11	FA 75712	Anello di tenuta per gommino parapolvere	4
12	317.50.16.20	Gruppo completo tasselli frenanti caliper anteriori	4
23	FA 75713	Lamierino per tenuta tasselli caliper anteriori	2
24	CN 33039	Coppiglia per dado fissaggio mozzo \varnothing 3 x 30	2
15	DCN 68394	Dado coronato fissaggio mozzo sinistro \varnothing 16 x 1,5 x 14	1
15	DC NT 47105	Dado coronato fissaggio mozzo destro \varnothing 16 x 1,5 x 14	1
26	RN 72751	Rondella per detto \varnothing 16,5 x 30 x 4	2
27	CSC 68375	Cuscinetto sul mozzo anteriore \varnothing 20 x 52 x 15 x 2	2
18	322.40.18.00	Mozzo per ruota anteriore destra con colonnetta	1
18	322.40.19.00	Mozzo per ruota anteriore sinistra con colonnetta	1
29	322.40.22.00	Colonnetta fissaggio ruota ai mozzi anteriori e posteriori	16
30	BNT 64468	Bullone fissaggio disco al mozzo \varnothing 8 x 1 x 18	16
11	RDI 55990	Rondella dentellata per detto \varnothing 8	16
12	317.40.30.00	Distanziale fra cuscinetti mozzo ruota anteriore	2
33	CSC 49301	Cuscinetto sul mozzo anteriore \varnothing 30 x 62 x 16 x 1,5	1
34	GH 68711	Ghiera fissaggio cuscinetto interno ruota anteriore sinistra \varnothing 67 x 1	1
14	GH 68712	Ghiera fissaggio cuscinetto interno ruota anteriore destra \varnothing 67 x 1	1
35	GRN 91184	Grano bloccaggio ghiera sul mozzo	2
36	317.40.29.00	Distanziale sul fuso per mozzi ruote e anteriori	2
37	322.50.02.00	Campana per disco freni anteriori ventilati	2
38	317.50.03.00	Disco freni anteriori ventilati	2
19	316.50.04.00	Flangia tenuta disco alla campana	2
40	BNT 47370	Bullone fissaggio disco alla campana \varnothing 5 x 0,8 x 16	24
41	RDL 42638	Rondella a doppia linguetta per detto \varnothing 5,3	24
12	322.50.01.00	Complessivo di montaggio dischi ventilati anteriori	2

No. Fig.	Numero d'ordinazione	DENOMINAZIONE	Quantità
43.	GN 67834	Guarnizione per raccordo sui caliper \varnothing 11 x 16 x 1	2
44	PNM 83705	Pneumatico Pirelli 5.00 x 16 4PR per ruote di scorta 3"x 16"	1
45	PNM 76714	Camera d'aria Pirelli 5.00 x 16 per detto	1
46	322.44.05.00	Ruota stampata di scorta 3" x 16"	1
47	PNM 78482	Pneumatico Michelin 185/70 VR 15 x WX per ruote fuse anteriori	2
47	PNM 76712	Pneumatico Michelin 205/70 VR 15 x WX per ruote fuse posteriori	2
48	302.44.10.00	Ruota fusa 7" 1/2 x 15"	4
48	302.44.09.00	Ruota fusa completa	4
49	317.44.02.00	Complessivo valvola tubless	4
50	322.44.15.00	Anello d'arresto per dischetto ruota fusa	4
51	322.44.14.00	Dischetto per ruota fusa	4
52	317.44.16.00	Boccola per ruota fusa	4