

Tavola 5 - Pompa olio e filtro
Table 5 - Oil pump and filter

Tableau 5 - Pompe à huile et filtre
Tafel 5 - Ölpumpe und filter

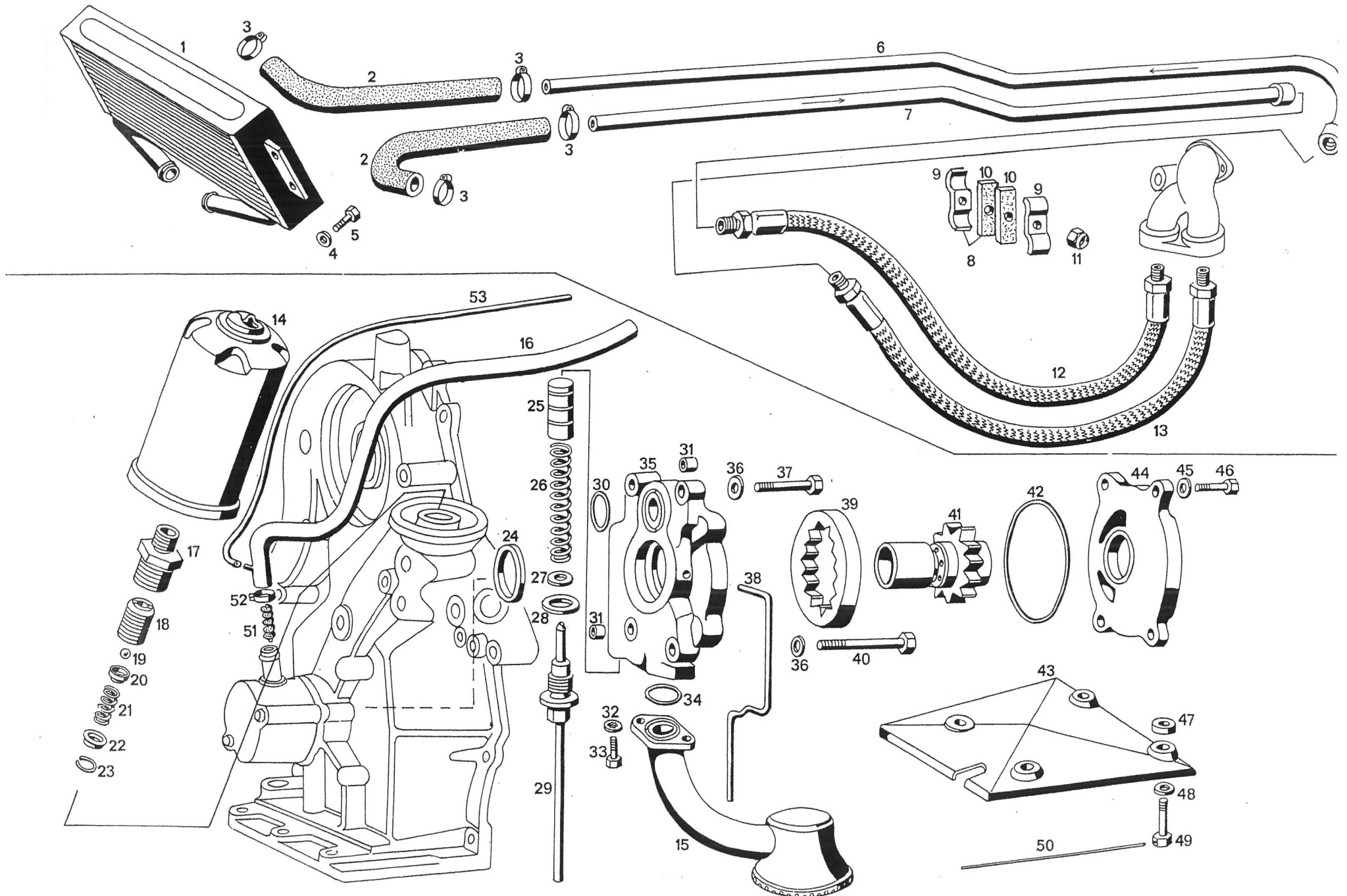


Tavola 5 - Pompa olio e filtro
Table 5 - Oil pump and filter

Tableau 5 - Pompe à huile et filtre
Tafel 5 - Ölpumpe und filter

N. Fig.	N. d'ordinazione	DENOMINAZIONE	Quantità
1	122 CS 77229	Radiatore per raffreddamento olio motore	1
2	MN 76991	Manicotto Ø 20 x 300 collegamento tubi intermedi al radiatore olio	2
3	FRN 37827	Fascetta Ø 25 x 35 fissaggio manicotto ai tubi intermedi	4
4	RNT 67011	Rondella piana Ø 6 fissaggio radiatore olio	4
5	BNT 47019	Bullone Ø 6 x 1 x 20 per detto	6
6	122 CS 77051	Complessivo tubo intermedio superiore mandata olio al radiatore (montato fino al telaio n. 186)	1
6	122 CS 79678	Complessivo tubo intermedio superiore mandata olio al radiatore (montato dal telaio n. 188 in poi)	1
7	122 CS 77050	Complessivo tubo intermedio inferiore ritorno olio dal radiatore (montato fino al telaio n. 186)	1
7	122 CS 79677	Complessivo tubo intermedio inferiore ritorno olio dal radiatore (montato dal telaio n. 188 in poi)	1
8	122 CS 77162	Complessivo staffa sostegno tubi intermedi	3
9	122 CS 77163	Staffa sostegno tubi intermedi	3
10	122 CS 77164	Isolamento in feltro per staffa	3
11	DNT 47047	Dado Ø 6 x 1 sostegno tubi al telaio	3
12	122 CS 77347	Tubo flessibile dal motore al tubo intermedio	1
13	122 CS 77346	Tubo flessibile dal motore al tubo intermedio	1
14	114.5030 ML 78049	Filtro olio completo	1
15	114.5030 MB 79001	Pescante pompa olio	1
16	5 423 094	Tubo in guaina dal soffiante al filtro aria	1
17	5 406 243	Perno fissaggio filtro olio	1
18	5 406 231	Corpo valvolina regolazione pressione olio	1
19	5 406 232	Sfera per valvolina pressione olio	1
20	5 406 233	Alloggiamento per sfera valvolina pressione olio	1
21	5 406 234	Molla per valvolina pressione olio	1
22	5 406 235	Scodellino inferiore molla valvolina	1
23	5 406 241	Anello d'arresto per valvolina pressione olio	1
24	5 406 228	Anello di tenuta sul corpo pompa olio	1
25	5 406 217	Valvolina di regolazione pressione olio	1
26	5 406 216	Molla per valvolina pressione olio	1
27	5 406 921	Rondella Ø 8 x 14 x 2 sul tappo molla valvolina press. olio	1
28	5 406 222	Guarnizione Ø 22,5 x 28 x 1 per valvolina pressione olio	1
29	5 406 218	Tappo con perno di guida	1
30	5 405 827	Gommino Ø 25 x 2,62 sul corpo pompa olio	1
31	5 405 609	Grano Ø 10 x 6 per corpo pompa olio	4
32	ZD 9236 300 U	Rondella dentell. interna Ø 6 fissag. pescante pompa olio	2
33	ZD 9368 100	Bullone Ø 6 x 1 x 16 fissaggio pescante pompa olio	2
34	5 406 167	Gommino Ø 30 x 36 x 3 per pescante olio	1
35	5 406 238	Corpo pompa olio completa	1
36	ZD 9254 100 U	Rondella Ø 8,4 x 17 x 2 fissaggio pompa olio al supporto anteriore motore	3
37	ZD 9377 300 U	Bullone Ø 8 x 1,25 x 35 fissaggio corpo pompa olio	1
38	5 406 240	Tubo di scarico sul corpo pompa olio	1
39	5 406 203	Ingranaggio condotto pompa olio	1
40	ZD 9377 900 W	Bullone Ø 8 x 1,25 fissaggio corpo pompa olio	1
41	5 406 204	Ingranaggio conduttore pompa olio	1
42	5 406 205	Gommino Ø 86,64 x 1,78 per coperchio pompa olio	1
43	5 425 912	Paratia superiore pescante olio	1
44	5 406 239	Coperchio pompa olio completo di boccola	1
45	5 406 223	Rondella Ø 7,4 x 14 x 2 fissaggio coperchio pompa olio	4
46	ZD 9345 100 U	Bullone Ø 7 x 1 x 18 fissaggio coperchio pompa olio	4

N. Fig.	N. d'ordinazione	DENOMINAZIONE	Quantità
47	5 425 909	Distanziale in gomma per paratia pescante	4
48	ZD 9236 300 U	Rondella piana Ø 6,4 x 1,5 x 12 fissaggio paratia pescante	4
49	5 425 910	Bullone Ø 6 x 1 x 15 fissaggio paratia pescante	4
50	5 436 644	Filo Ø 250 fissaggio paratia pescante	1
51	5 408 838	Retina spegni fiamma per soffiante	1
52	ZD 9614 039 U	Fascetta per tubo soffiante	1
53	5 423 093	Tubo in plastica per tubo soffiante	1