

Tavola 6 - Raffreddamento del motore
Table 6 - Engine cooling

Tableau 6 - Refroidissement du moteur
Tafel 6 - Motorkühlung

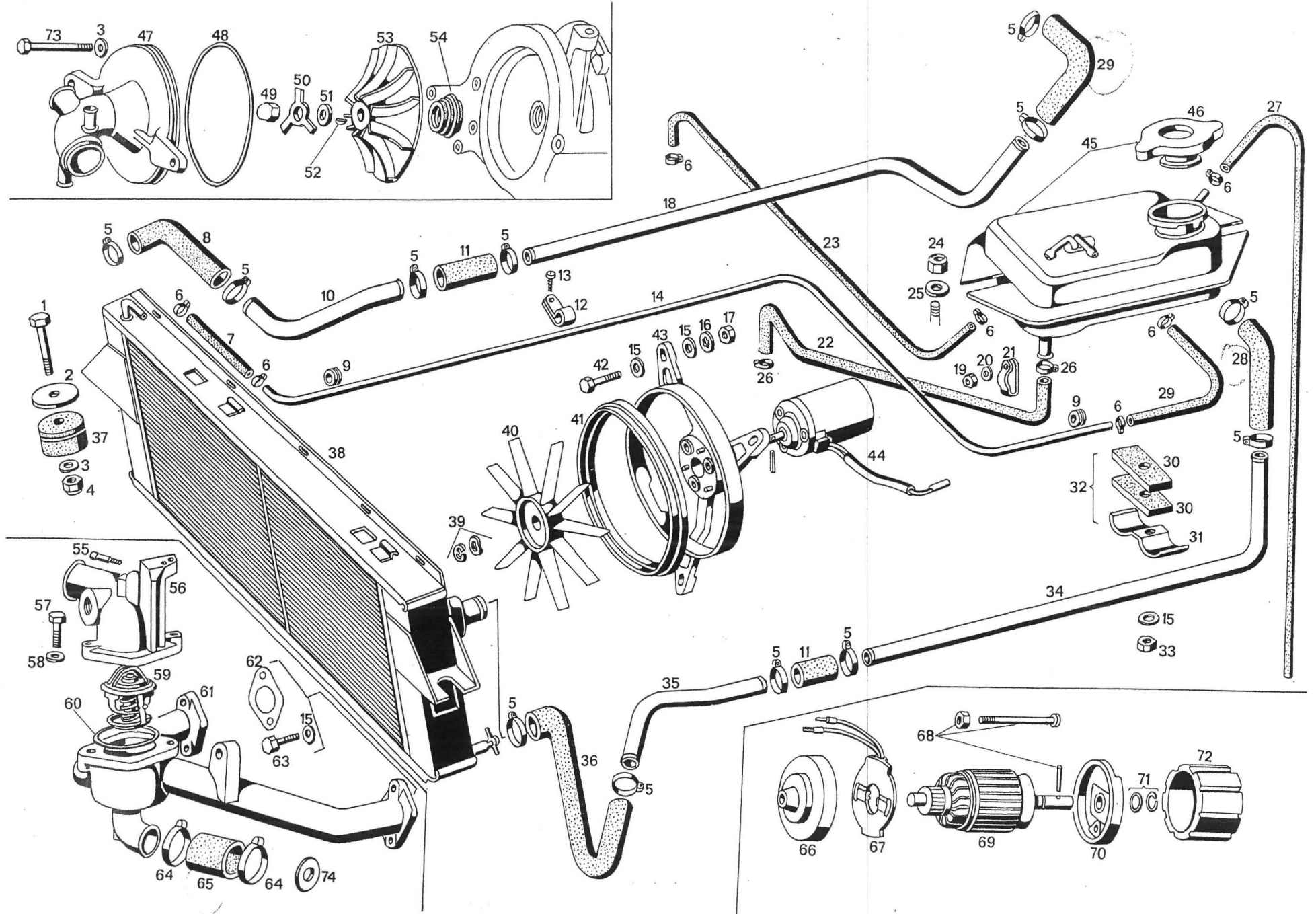


Tavola 6 - Raffreddamento del motore
Table 6 - Engine cooling

Tableau 6 - Refroidissement du moteur
Tafel 6 - Motorkühlung

N. Fig.	N. d'ordinazione	DENOMINAZIONE	Quantità
1	BNT 47014	Bullone Ø 8 x 1,25 x 45 per supporto antivibratore	2
2	RN 76734	Rondella Ø 8,5 x 40,2 per supporto antivibratore	2
3	RNT 55379	Rondella Ø 8 x 18 x 2 per supporto antivibratore	2
4	DST 53397	Dado Ø 8 x 1,25 x 10 per bullone supporto antivibratore	2
5	FRN 37832	Fascetta fissaggio manicotto di gomma sui tubi intermedi	12
6	FRN 66995	Fascetta Ø 7 x 11 fissaggio manicotto al tubo di rame	4
7	MN 65943/1050	Manicotto Ø 6 x 12 x 1050 dal radiatore al tubo di rame	2
8	122 CR 76168	Manicotto in gomma dal radiatore al tubo mandata acqua al motore (dex.)	1
9	PFN 59963	Passafilo Ø 6 x 10 x 14 per tubo scarico radiatore	1
10	122 CR 77092	Tubo destro ritorno acqua dal radiatore	1
11	MN 57231/0090	Manicotto Ø 40 x 49 fra i tubi mandata e ritorno acqua radiatore	1
12	FRN 44674	Fascetta fissaggio tubo di rame	3
13	VAT 49513	Vite autofilettante Ø 3,58 per detto	3
14	TRN 73689	Tubo in rame Ø 6 x 3200 dal radiatore al serbat. di scarico	2
15	RNT 67011	Rondella piana Ø 6 fissaggio supporto	6
16	RDI 32690	Rondella dentellata Ø 6 fissaggio supporto	6
17	DNT 47047	Dado Ø 6 x 1 fissaggio supporto ventilatore	6
18	122 CR 76165	Tubo ritorno acqua dal radiatore (fino alla vettura n. 186)	1
18	122 CR 79692	Tubo ritorno acqua dal radiatore (dalla vett. n. 188 in poi)	1
19	DNT 47046	Dado Ø 5 x 0,8 fissaggio fascetta	1
20	RNT 35345	Rondella piana Ø 5 per detto	1
21	FRN 64861	Fascetta fissaggio tubo caricamento acqua al radiatore	1
22	122 CR 76242	Tubo in gomma per caricamento acqua al radiatore	1
23	MN 65943/900	Manicotto Ø 6 x 12 x 900 collegamento serbatoio supplem.	1
24	DNT 47031	Dado Ø 8 x 1,25 x 6,5 fissaggio serbatoio supplementare	2
25	RNT 55379	Rondella piana Ø 8 x 1,25 x 16 fissaggio serbatoio suppl.	2
26	FRN 64861	Fascetta fissaggio tubo caricamento radiatore acqua	2
27	TPN 56118	Tubo in plastica Ø 7 x 12 x 800 per sfiato serbatoio suppl.	1
28	122 CR 76169	Manicotto uscita entrata acqua dal motore ai tubi interni	2
29	MN 65943/800	Manicotto Ø 6 x 12 x 800 collegamento tubo di rame al serbatoio supplementare	1
30	122 CR 77168	Feltro sotto la staffa sostegno tubi acqua	4
31	122 CR 77170	Staffa sostegno tubi acqua	4
32	122 CR 77169	Complessivo staffa sostegno tubi acqua	4
33	DST 68045	Dado Ø 6 x 1 fissaggio staffa	4
34	122 CR 76164	Tubo mandata acqua al radiatore (fino alla 186ª vettura)	1
34	122 CR 79691	Tubo mandata acqua al radiatore (dalla 188ª vettura in poi)	1
35	122 CR 77091	Tubo mandata acqua al radiatore sinistro	1
36	122 CR 76166	Manicotto collegamento tubo mandata acqua al radiatore (sinix.)	1
37	5 406 284	Silentbloc per radiatore acqua	2
38	122 CR 76163	Radiatore acqua tp. «CHAUSSON» completo di motorino convogliatore e ventole	1
38	122 BR 77190	Radiatore acqua tp. «CHAUSSON» completo, per vettura con aria condizionata	1
39	5 414 714	Fermo e rondella tenuta ventola motorino ventilatore radiatore acqua	2
40	5 406 309	Ventola a 10 pale per motorino ventilatore	2
41	5 414 713	Guarnizione di tenuta sul supporto	2
42	ZD 9368 500 U	Bullone Ø 6 x 25 per supporto	6
43	5 414 712	Supporto per motorino ventilatore	2
44	5 415 427	Motorino ventilatore	2

N. Fig.	N. d'ordinazione	DENOMINAZIONE	Quantità
45	5 406 272	Serbatoio supplem. per caricamento acqua al serbatoio	1
46	5 412 346	Tappo di chiusura per serbatoio supplementare	1
47	5 406 262	Coperchio pompa acqua	1
48	5 406 268	Gommino Ø 123,4x130,46x3,53 sul coperchio pompa acqua	1
49	5 406 263	Dado fissaggio girante pompa acqua	1
50	5 406 264	Rondella di sicurezza per girante pompa acqua	1
51	5 406 265	Rondella Ø 12,5 x 24 x 25 per dado fissaggio girante pompa acqua	1
52	5 406 266	Linguetta Ø 3 x 5 per girante pompa acqua	1
53	5 406 261	Girante pompa acqua	1
54	5 406 267	Anello di tenuta Ø 22 x 42,84 x 49 x 12,85 sul corpo pompa acqua	1
55	5 406 287	Raccordo Ø 5 x 0,8 x 20 sul coperchio valvola termostatica	1
56	5 406 288	Coperchio ritegno termostato	1
57	ZD 9346 400 W	Bullone Ø 7 x 1 x 22 fissaggio coperchio termostato	2
58	ZD 9248 200 W	Rondella piana Ø 7,4 x 14 x 1,5 per detto	2
59	5 406 285	Termostato	1
60	5 406 286	Gommino Ø 58,42 x 63,7 x 2,12 per coperchio ritegno termostato	1
61	5 406 303	Collettore uscita acqua dalla testa	1
62	5 405 618	Guarnizione per detto	2
63	ZD 9368 300 W	Bullone Ø 6 x 1 x 20 fissaggio flangia chiusura fori acqua teste	4
64	614 039	Fascetta fissaggio manicotto pompa acqua	2
65	5 406 304	Manicotto Ø 35 x 43 x 55 dal tubo uscita acqua dalle teste alla pompa	1
66	241 117	Supporto lato collettore	2
67	5 402 247	Portaspazzole con spazzola	2
68	5 402 248	Serie di pezzi	2
69	5 402 245	Indotto	2
70	5 402 246	Supporto lato comando	2
71	5 414 714	Serie di pezzi	2
72	5 406 313	Guaina per motorino ventilatore	2
73	ZD 9378 700 W	Bullone Ø 8 x 1,25 x 90 fissaggio coperchio pompa acqua	2
74	114 5030 ML 80023	Diaframma sul tubo entrata acqua al basamento	1