

Tavola 11 - Scatola cambio
Table 11 - Transmission housing

Tableau 11 - Boîte de vitesse
Tafel 11 - Getriebe Gehäuse

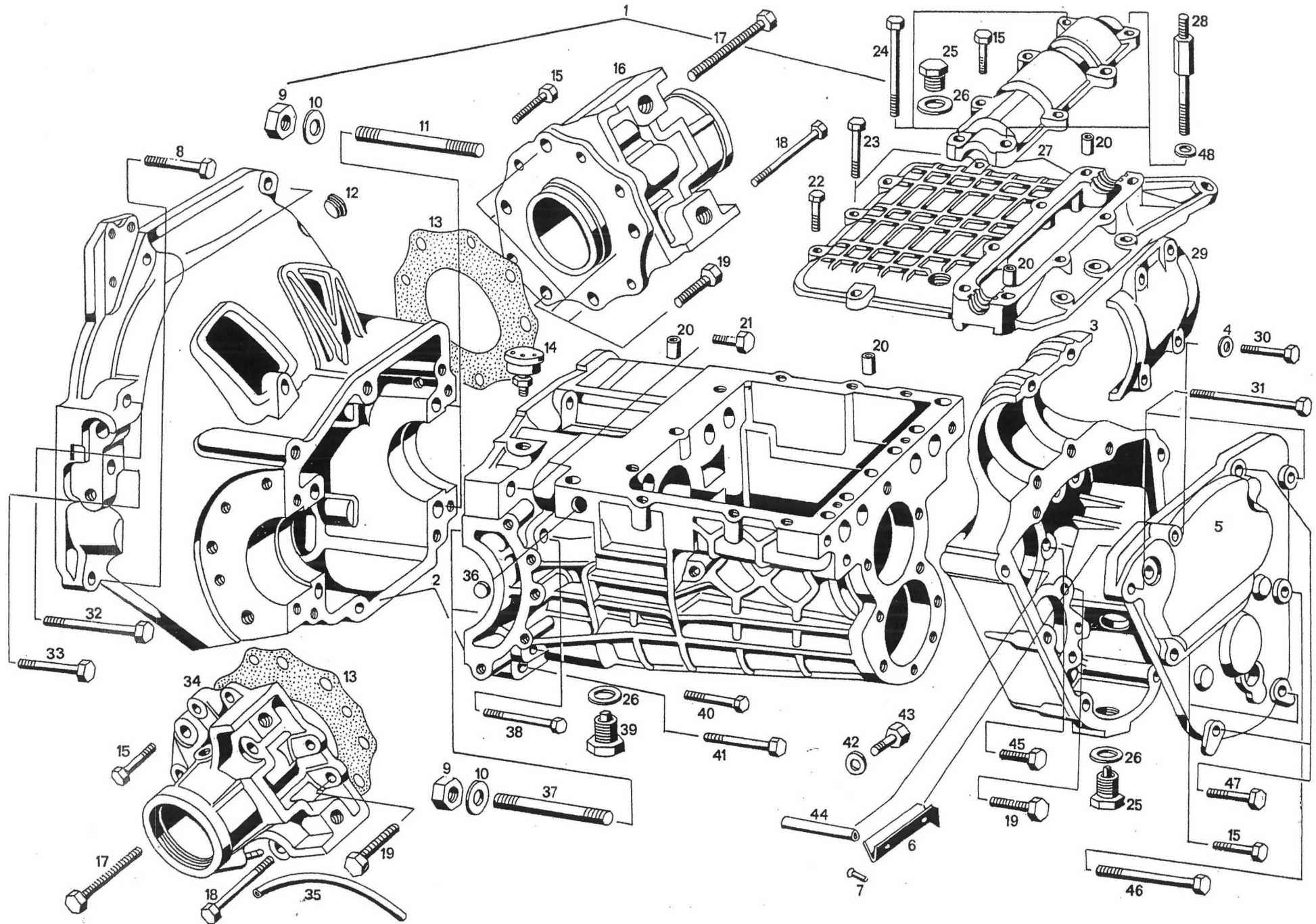


Tavola 11 - Scatola cambio
Table 11 - Transmission housing

Tableau 11 - Boîte de vitesses
Tafel 11 - Getriebe Gehäuse

N. Fig.	N. d'ordinazione	DENOMINAZIONE	Quantità
1	TC 122 237	Cambio con campana completo: R = 8/35	1
1	TC 122 238	Cambio con campana completo: R = 7/34	1
2	122 TC 122 046	Scatola cambio e campana frizione	1
3	122 TC 75694	Carter posteriore cambio	1
4	RAT 47078	Rondella ondulata Ø 7 per fissaggio semicollare supporto posteriore cambio	4
5	122 TC 78518	Complessivo coperchio per carter posteriore	1
6	122 TC 78470	Piastrino mandata olio alla 5ª marcia	1
7	CHN 34021	Chiodo Ø 3 x 10 per detto	2
8	ZD 9345 700 W	Bullone Ø 9 x 35 fissaggio campana frizione al basamento	4
9	5 411 375	Dado Ø 12 x 1,75 fissaggio scatola cambio alla campana frizione	4
10	5 411 374	Rondella Ø 12 x 18 x 2,5 per detto	4
11	ZD 9616 023 U	Prigioniero Ø 12 x 74 fissaggio scatola cambio alla campana frizione	2
12	5 406 361	Tappo in gomma Ø 25 sulla campana frizione	1
13	5 411 381	Guarnizione per supporto semiasse	2
14	5 411 392	Sfiatatoio scatola cambio	1
15	ZD 9372 000 W	Bullone Ø 7 x 1 x 25 fissaggio supporto semiasse	12
16	5 412 197	Supporto semiasse destro	1
17	ZD 9383 800 W	Bullone Ø 9 x 1,25 x 75 fissaggio supporto semiasse	2
18	ZD 9345 230 W	Bullone Ø 7 x 1 x 70 fissaggio supporto semiasse	2
19	ZD 9382 700 U	Bullone Ø 9 x 1,25 x 30 fissaggio supporto semiasse	15
20	5 413 095	Grano Ø 7,6 x 10 x 16,5 centraggio coperchio superiore	4
21	ZD 9383 100 W	Bullone Ø 9 x 1,25 x 40 fissaggio scatola cambio alla campana frizione	3
22	ZD 9372 100 W	Bullone Ø 7 x 1 x 28 fissaggio coperchio superiore	4
23	ZD 9345 900 W	Bullone Ø 7 x 1 x 35 fissaggio coperchio superiore	3
24	ZD 9372 500 W	Bullone Ø 7 x 1 x 50 fissaggio coperchio superiore	3
25	A 132 1	Tappo Ø 16 x 1,5 per introduzione e scarico olio dalla scatola cambio	2
26	ZD 9247 800 U	Guarnizione Ø 16,3 x 22 x 1 per detto	3
27	5 406 363	Coperchio superiore scatola con calotta	1
28	5 411 380	Vite colonnetta Ø 7 x 1 x 85,5 fiss. coperchio con calotta	2
29	5 405 892	Semicollare per supporto posteriore cambio	1
30	ZD 9372 200 W	Bullone Ø 7 x 1 x 40 fissaggio coperchio posteriore	5
31	ZD 9373 200 W	Bullone Ø 7 x 1 x 95 fissaggio coperchio posteriore	2
32	ZD 9383 700 W	Bullone Ø 9 x 1,25 x 70 fissaggio campana al basamento	2
33	ZD 9383 400 W	Bullone Ø 9 x 1,25 x 50 fissaggio. campana frizione al basam.	2
34	5 412 196	Supporto semiasse sinistro	1
35	5 412 214	Tubo in plastica Ø 5 x 7 x 185 sul supporto semiasse	2
36	ZC 9613 007 U	Tappo a pressione Ø 12 sulla scatola cambio	2
37	9616 065 U	Prigioniero Ø 12 x 92 fissaggio scatola cambio alla campana frizione	2
38	ZD 9372 800 W	Bullone Ø 7 x 1 x 65 fissaggio scatola cambio alla campana frizione	4
39	5 411 384	Tappo magnetico Ø 16 x 1,5 scarico olio scatola cambio	1
40	ZD 9372 800 W	Bullone Ø 7 x 1 x 38 fissaggio campana alla scatola cambio	4
41	ZD 9372 400	Bullone Ø 7 x 1 x 45 fissaggio scatola cambio alla campana frizione	2
42	ZD 9241 700 U	Guarnizione Ø 9,2 x 14 x 2 per tappo controllo livello olio	1
43	ZD 9382 100 W	Tappo Ø 9 x 1,25 x 16 per controllo livello olio	1
44	5 412 308	Tubo Ø 8 x 88,5 sul carter posteriore	1
45	ZD 9382 500 U	Bullone Ø 9 x 1,25 x 25 fissaggio carter posteriore	3

N. Fig.	N. d'ordinazione	DENOMINAZIONE
46	ZD 9383 600 W	Bullone Ø 9 x 1,25 x 65 fissaggio coperchio per carter post.
47	5 413 599	Bullone Ø 7 x 31 centraggio coperchio posteriore
48	ZD 9248 200 U	Rondella plana Ø 7 x 14 x 1,5 fissaggio coperchio superiore
	122 TC 75916	Complessivo cambio campana differenziale completo freni