

Tavola 18 - Guida e pedaliera  
Table 18 - Steering parts pedals

Tableau 18 - Direction pedaliere  
Tafel 18 - Lenksaule pedale

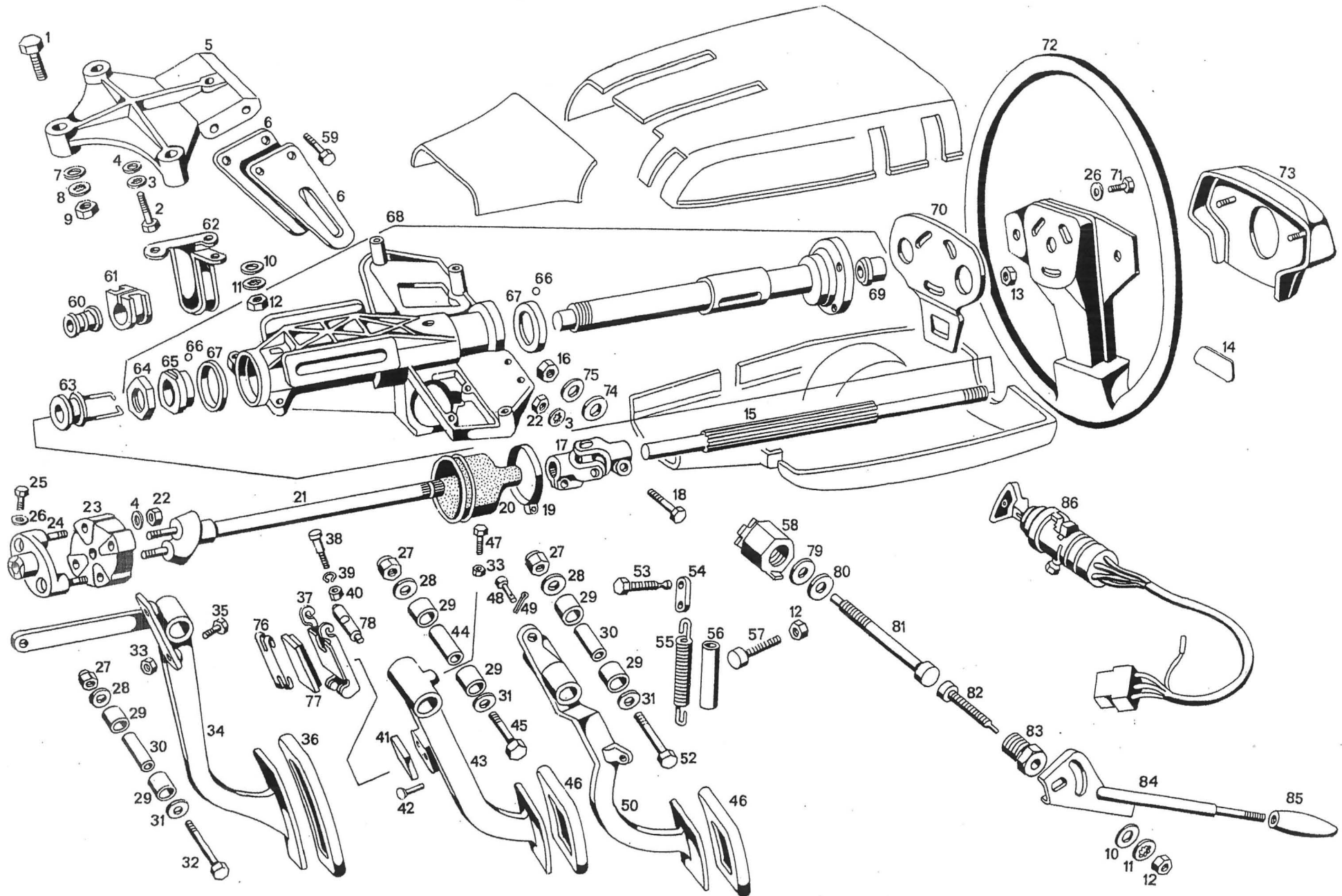


Tavola 18 - Guida e pedaliera  
Table 18 - Steering parts pedals

Tableau 18 - Direction pedalier  
Tafel 18 - Lenksaule pedale

N. Fig.	N. d'ordinazione	DENOMINAZIONE	Quantità
1	BNT 47028	Bullone Ø 10 x 1,5 x 25 fissaggio supporto piantone	1
2	BNT 49097	Bullone Ø 7 x 1 x 25 fissaggio supporto piantone	2
3	RAT 47078	Rondella Ø 7 x 12 x 18 per detto	4
4	RAT 47210	Rondella piana Ø 7 x 14 x 1,5 per detto	6
5	122 GS 77416	Supporto piantone (dalla vettura n. 82 in poi)	1
5	122 GS 79169	Supporto piantone (fino alla vettura n. 80)	1
6	122 GS 77417	Flangia per posizionamento volante	2
7	ANT 52733	Rondella piana Ø 10 x 20 x 25 fissaggio supporto piantone	1
8	RNT 45681	Rondella elastica Ø 10,5 x 18 x 0,8 fissaggio supporto piant.	1
9	DNT 44352	Dado Ø 10 x 1,5 x 6 fissaggio supporto piantone	1
10	RNT 55379	Rondella piana Ø 8 x 18 x 2 fissaggio collare superiore	4
11	RDI 55990	Rondella dentellata Ø 8 x 15 x 0,8 fissaggio collare super.	4
12	DNT 47031	Dado Ø 8 x 1,25 x 6,5 fissaggio collare superiore	5
13	DNT 47046	Dado Ø 5 x 0,8 x 4 fissaggio modanatura volante	2
14	TRG 78498	Targhetta MASERATI sul volante guida	1
15	122 GS 76268	Albero di direzione	1
16	DST 67431	Dado Ø 10 x 1,25 x 8,3 fissaggio leva di regolazione	1
17	122 GS 78680	Giunto cardanico per albero comando sterzo	1
18	BNT	Bullone Ø 7 x 1 x 35 fissaggio giunto di direzione	2
19	FRN 73126	Fascetta fissaggio cuffia per giunto elastico	1
20	117 GS 75223	Cuffia di protezione giunto piantone	1
21	122 GS 76237	Complessivo di saldatura forcella e canotto	1
22	DST 48038	Dado Ø 7 x 1 fissaggio giunto elastico	6
23	101 13531 48119	Giunto elastico sul piantone sterzo	1
24	122 GS 73237	Forcella collegamento giunto elastico	1
25	VN 78925	Vite ad esagono incassato Ø 6 x 1 x 20 fissaggio forcella giunto elastico	2
26	RDI 72811	Rondella dentellata Ø 6 per detto	2
27	DST 65794	Dado Ø 12 x 1,25 fissag. pedale acceleratore freno a mano	3
28	RNT 71349	Rondella piana Ø 12 x 20 x 2 fissaggio pedale acceleratore, freno e frizione	3
29	122 FC 75957	Boccola autolubrificante sul pedale acceleratore, freno e frizione	6
30	122 FC 78615	Distanziale per pedale acceleratore e frizione	2
31	RN 78638	Rondella di rasamento per pedali acceler., freno e frizione	6
32	BNT 65441	Bullone Ø 12 x 1,25 x 60 sostegno pedale acceleratore	1
33	DNT 32484	Dado Ø 6 x 1 x 4 fissaggio fermo pedale acceleratore	2
34	122 FC 75951	Pedale acceleratore nudo (fino alla vettura n. 186)	1
34	122 FC 79893	Pedale acceleratore nudo (dalla vettura n. 188 in poi)	1
34	122 FC 122 028	Pedale acceleratore completo di boccola e copripedale	1
35	BNT 72497	Bullone Ø 6 x 1 x 28 fermo pedale acceleratore	2
36	117 FC 68337	Copri pedale acceleratore	1
37	122 FI 78483	Biella portarulli per ripartitore di frenata sulla pompa freni	1
38	122 FC 76160	Perno filettato per segnalazione biella porta rondella	1
39	ART 45863	Anello d'arresto Ø 8 per perno filettato	1
40	DNT 47046	Dado Ø 5 x 0,8 x 4 fissaggio perno filettato per regolazione pressione pompa freni	1
41	122 FC 75955	Piastrino sul pedale comando freni	1
42	CHN 72912	Chiodo Ø 3 x 14 fissaggio piastrino sul pedale freno	2
43	122 FC 75956	Pedale comando freni nudo (fino alla vettura n. 186)	1
43	122 FC 79863	Pedale comando freni nudo (dalla vettura n. 188 in poi)	1
43	122 FC 122 026	Pedale comando freni completo di boccole e copripedale	1
44	122 FC 78616	Distanziale per pedale freni	1
45	BNT 65444	Bullone Ø 12 x 1,25 x 75 sostegno pedale freni	1

N. Fig.	N. d'ordinazione	DENOMINAZIONE	Quantità
46	109 FC 57849	Copri pedale freni e frizione	1
47	BNT 53968	Bullone Ø 6 x 1 x 20 di fermo per pedale freni	1
48	107 FC 53911	Perno per snodo pedale frizione	1
49	CN 33539	Copiglia tenuta snodo pedale frizione	1
50	122 FC 75948	Pedale comando frizione (fino alla vettura n. 186)	1
50	122 FC 79889	Pedale comando frizione (dalla vettura n. 188 in poi)	1
50	122 FC 122 027	Pedale comando frizione completo di boccola e copripedale	1
52	BN 79349	Bullone Ø 12 x 1,25 x 60 sostegno pedale frizione	1
53	122 FC 77564	Perno per registro servo assistenza frizione	1
54	122 FC 77560	Piastrino per registro servo assistenza frizione	1
55	122 FC-77853	Molla per servo assistenza comando frizione	1
56	122 FC 79355	Guaina copri molla servo assistenza frizione	1
57	117 BM 74730	Tampone fine corsa pedale frizione	1
58	122 GS 79194	Boccola per bloccaggio piantone	1
59	ZD 9382 300 W	Bullone Ø 9 x 20 fissaggio flangia posizionamento volante	1
60	5 406 818	Boccola supporto canotto	1
61	5 406 817	Supporto canotto	1
62	5 406 819	Collare superiore	1
63	5 406 802	Boccola con molla	1
64	5 406 793	Dado fissaggio calotta esterna per mozzo piantone H = 27 x 150 e 8	1
65	5 406 789	Boccola esterna per mozzo piantone	1
66	ZD 9270 900 U	Sfera per mozzo piantone	1
67	5 406 788	Boccola interna Ø 36 x 45 x 48 x 10	1
68	5 408 786	Supporto piantone completo	1
69	5 406 824	Supporto per terminale	1
70	5 406 803	Lamiera di chiusura volante	1
71	ZD 9345 500 W	Bullone fissaggio volante	1
72	5 406 809	Volante guida nudo	1
73	5 406 807	Modanatura con imbottitura per volante	1
74	5 406 796	Rondella antifrizione comando piantone	1
75	9275 200 W	Rondella bloccaggio piantone	1
76	5411 231	Graffetta di ritegno per piattello ripartizione frenata sulla pompa	1
77	5411 232	Piattello per ripartizione di frenata sulla pompa freni	1
78	5 410 184	Perno per ripartitore frenata sulla pompa freni	1
79	5 406 782	Rondella per bloccaggio piantone	1
80	ZC 9624 016 U	Rondella elastica	1
81	5 406 794	Perno per bloccaggio piantone	1
82	5 406 783	Vite di regolazione	1
83	5 406 798	Manicotto bloccaggio piantone	1
84	5 406 800	Leva di regolazione	1
85	5 410 644	Pomello per leva di regolazione	1
86	5 403 117	Commutatore con antifurto	1
*	122 GC 81308	Chiave accensione e bloccasterzo	1