

Tavola 21 - Freni anteriori ventilati
Table 21 - Front cooled brakes

Tableau 21 - Freins av. ventilées
Tafel 21 - Vordere gelüftete Bremsen

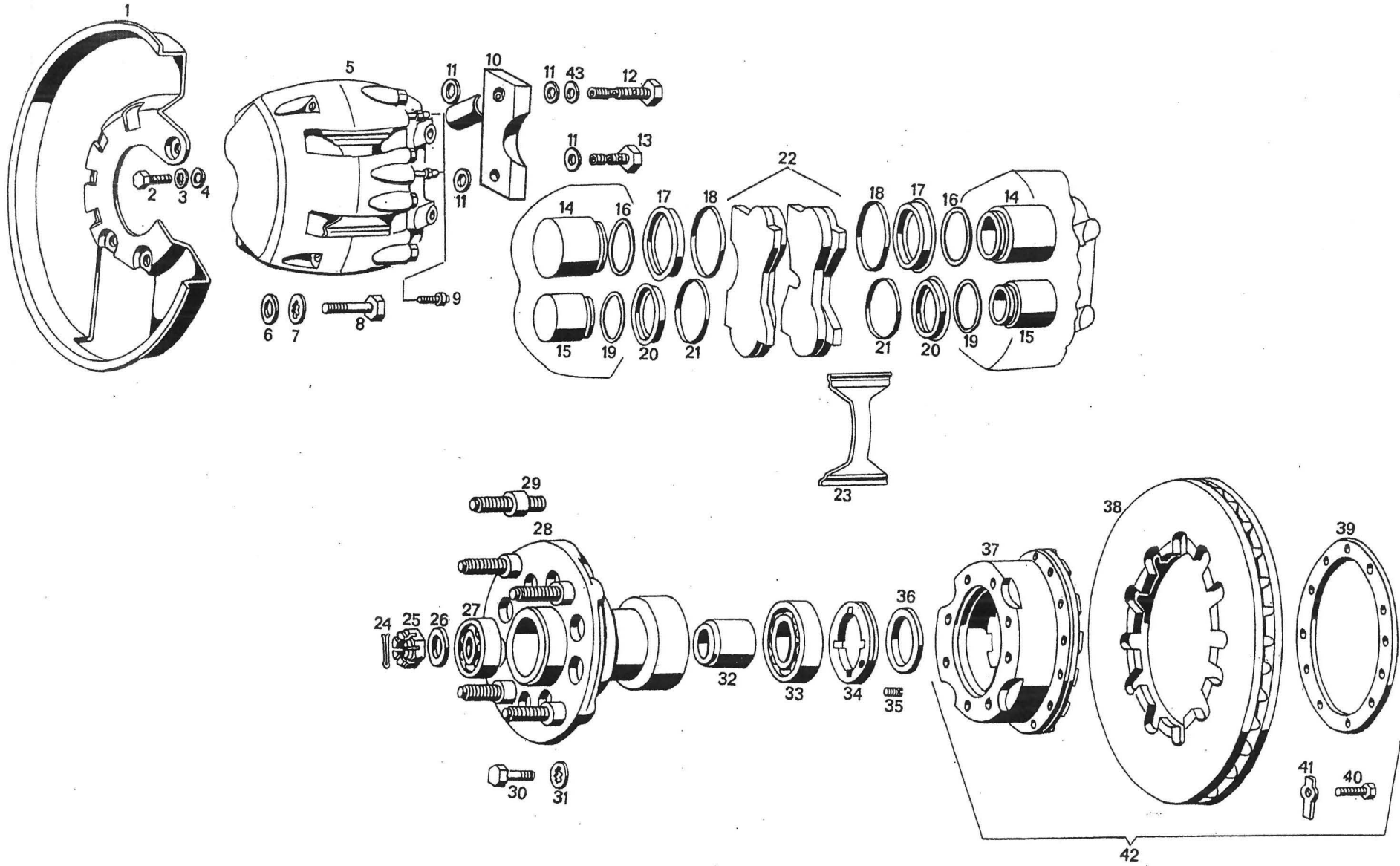


Tavola 21 - Freni anteriori ventilati
Table 21 - Front cooled brakes

Tableau 21 - Freins av. ventilées
Tafel 21 - Vordere gelüftbremse

N. Fig.	N. d'ordinazione	DENOMINAZIONE	Quantità
1	117 FA 71070	Lamiera di protezione destra disco freni anteriori . . .	1
1	117 FA 71071	Lamiera di protezione sinistra disco freni anteriori . . .	1
2	BNT 70762	Bullone Ø 6 x 1 x 8 fissaggio lamiera di protezione disco .	6
3	RDI 53899	Rondella dentellata Ø 6 x 11,8 x 0,6 fissaggio lamiera di protezione disco anteriore . . .	6
4	RNT 52134	Rondella piana Ø 6 x 1 x 10 fissaggio lamiera di protezione disco anteriore . . .	6
5	117 FA 71067	Caliper anteriore sinistro	1
5	117 FA 71066	Caliper anteriore destro	1
6	RNT 47085	Rondella piana Ø 12 x 3 x 24 fissaggio caliper anteriore . .	4
7	RDI 55938	Rondella dentellata Ø 12 x 21,5 x 1 fissaggio caliper anter.	4
8	BNT 68437	Bullone Ø 12 x 1,25 x 35 fissaggio caliper anteriori . . .	4
9	117 FA 75714	Tappo sfiato aria caliper anteriori	4
10	117 FA 78067	Spessore con fermo per tubo mandata olio al caliper anteriore sinistro	1
10	117 FA 78066	Spessore con fermo per tubo mandata olio al caliper anteriore destro	1
11	GN 77875	Guarnizione Ø 10,2 x 16 x 2 per vite raccordo sui caliper ant.	8
12	VRN 77877	Vite raccordo Ø 10 x 1,25 x 40 collegamento caliper anter.	2
13	VRN 77786	Vite raccordo Ø 10 x 1,25 x 26 fissaggio raccordo collegamento caliper anteriore	2
14	117 FA 75704	Pistone Ø 43 per caliper anteriori	4
15	117 FA 75710	Pistone Ø 34 per caliper anteriori	4
16	GOM 75715	Gommino di tenuta sul pistone Ø 43 caliper anteriori . . .	4
17	117 FA 75705	Gommino parapolvere per pistone Ø 43 caliper anteriori . .	4
18	117 FA 75706	Anello di tenuta per gommino parapolv. Ø 43 caliper ant.	4
19	GOM 75716	Gommino di tenuta per pistone Ø 34 caliper anteriori . . .	4
20	117 FA 75711	Gommino parapolvere per piantone Ø 34 caliper anteriori . .	4
21	117 FA 75712	Anello di tenuta per gommino parapolv. Ø 34 caliper anter.	4
22	117 FA 77336	Tassello frenante anteriore senza filo spia	4
22	117 FA 77337	Tassello frenante anteriore con filo spia	4
23	117 FA 75713	Lamierino per tenuta tasselli caliper anteriori	2
24	CN 33039	Copiglia per dado fissaggio mozzo al fuso anteriore	2
25	DCN 68394	Dado coronato Ø 16 x 1,5 x 14 fissaggio mozzo anter. sin.	1
25	DCNT 47105	Dado coronato Ø 16 x 1,5 x 14 fissaggio mozzo anter. dx.	1
26	RN 72751	Rondella Ø 16,5 x 30 x 4 per detto	2
27	CSC 68375	Cuscinetto Ø 20 x 52 x 15 x 2 sul mozzo anteriore	2
28	122 SA 76368	Mozzo per ruota anteriore destra con colonnette	1
28	112 SA 76369	Mozzo per ruota anteriore sinistra con colonnette	1
29	112 TP 70665	Colonnetta fissaggio ruota ai mozzi anteriori e posteriori .	16
30	BNT 64468	Bullone Ø 8 x 1 x 18 ch.=13 fissaggio dischi ai mozzi ant.	16
31	RDI 55990	Rondella dentellata interna per detto Ø 8 x 15 x 0,8 . . .	16
32	117 SA 67996	Distanziale fra cuscinetti mozzo ruota anteriore	2
33	CSC 49301	Cuscinetto sul mozzo anteriore Ø 30 x 62 x 16 x 1,5	2
34	GH 68711	Ghiera per fissaggio cuscinetto interno ruota anteriore sin.	1
34	GH 68712	Ghiera per fissaggio cuscinetto interno ruota anter. destra	1
35	GRN 77939	Grano bloccaggio ghiera sul mozzo anteriore	2
36	117 SA 67997	Distanziale sul fuso per mozzi ruote anteriori	2
37	122 FA 75999	Campana per disco freni anteriori ventilati	2
38	117 FA 70787	Disco freni anteriori ventilati	2
39	116 FP 65884	Flangia tenuta disco ventilato alla campana anteriore . . .	2
40	BNT 47370	Bullone Ø 5 x 0,8 x 16 fissaggio disco alla campana anter.	24
41	RDL 42638	Rosetta di sicurezza con doppia linguetta Ø 5,3 per detto	24
42	122 FA 76076	Complessivo montaggio dischi ventilati anteriori	2

N. Fig.	N. d'ordinazione	DENOMINAZIONE
43	GN 67834	Guarnizione Ø 11 x 16 x 1 per vite raccordo sui caliper ant.