

avola 22 - Freni posteriori ventilati  
able 22 - Rear cooled brakes

Tableau 22 - Freins ar. ventilées  
Tafel 22 - Hintere gelüftbremse

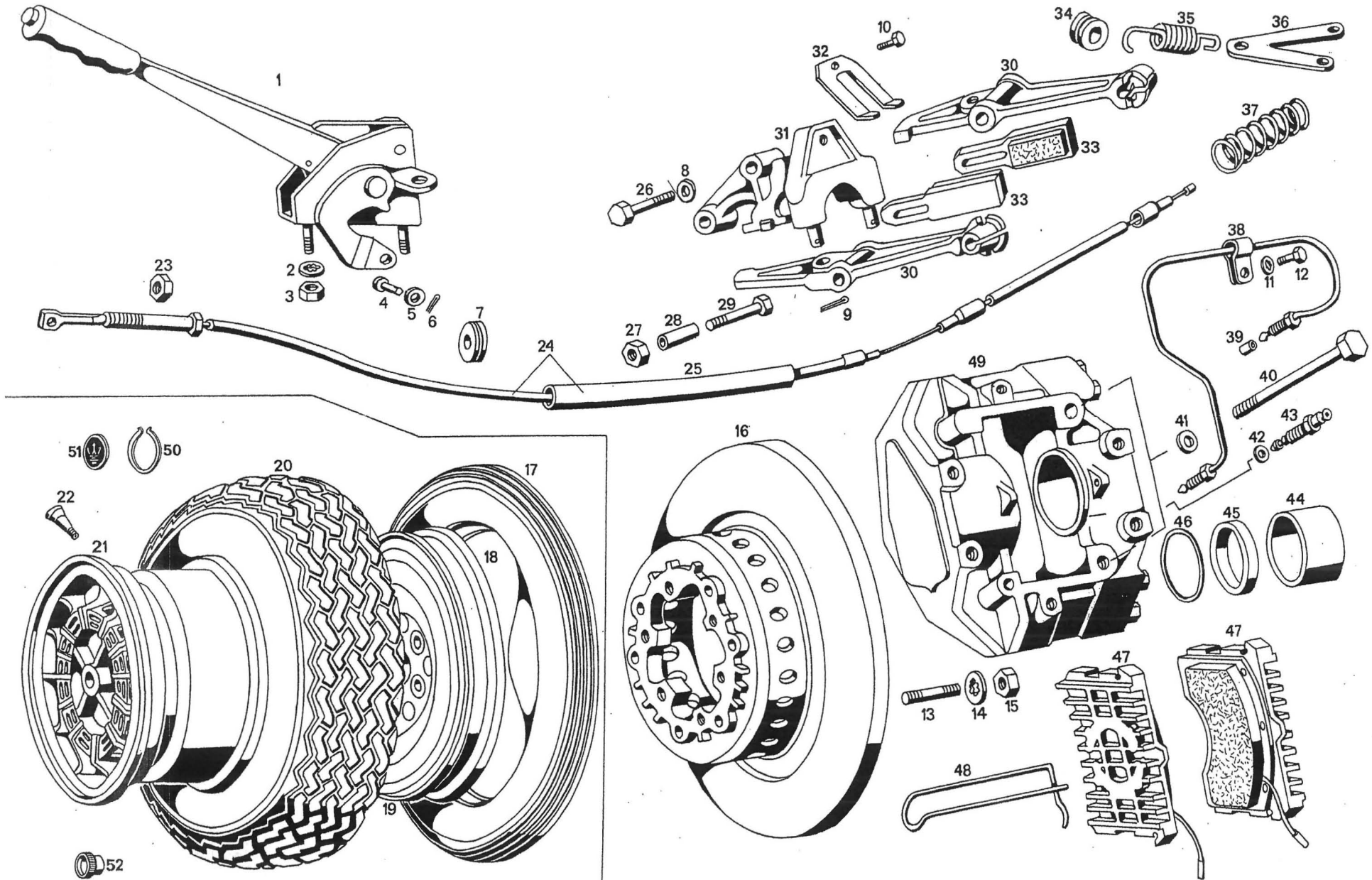


Tavola 22 - Freni posteriori ventilati  
Table 22 - Rear cooled brakes

Tableau 22 - Freins ar. ventilées  
Tafel 22 - Hintere gelüftbremse

N. Fig.	N. d'ordinazione	DENOMINAZIONE	Quantità
1	122 FM 77067	Leva comando freno a mano completa . . . . .	1
1	122 FM 79635	Leva comando freno a mano tp. Germania . . . . .	1
2	RDI 55990	Rondella Ø 8 fissaggio leva freno a mano . . . . .	1
3	DNT 47064	Dado Ø 8 x 1,25 x 6,6 fissaggio leva freno a mano . . . . .	2
4	101 FM 47357	Perno sulla leva freno a mano . . . . .	1
5	RNT 71306	Rondella piana Ø 8 per detto . . . . .	1
6	CN 43776	Copiglia sul perno per leva freno a mano . . . . .	1
7	PFN 45003	Passafilo per cavo freno a mano . . . . .	4
8	RNT 47085	Rondella Ø 12 per detto . . . . .	4
9	CN 48195	Copiglia tenuta leva sul supporto freno a mano . . . . .	1
10	BNT 34770	Bullone Ø 5 x 0,8 x 12 fissaggio molla antirumore . . . . .	2
11	RDI 60333	Rondella Ø 7 fissaggio tubi Bundy sui caliper . . . . .	2
12	BNT 36402	Bullone Ø 7 x 1 x 16 fissaggio tubi Bundy sui caliper . . . . .	2
13	PN 75891	Prigioniero Ø 12 x 1,75 x 35 fissaggio disco freni al semi- asse interno . . . . .	12
14	RDI 55938	Rondella dentellata Ø 12 per detto . . . . .	12
15	DNT 64309	Dado Ø 12x1,25x7 fissagg. disco freni al semi-asse interno . . . . .	12
16	122 FP 75514	Piatto per dischi freni posteriori . . . . .	2
17	PNM 76713	Pneumatico PIRELLI 5.00x16 4 PR per ruota di scorta 3"x16" . . . . .	1
18	PNM 76714	Camera d'aria PIRELLI 5.00 x 16 per detto . . . . .	1
19	122 SR 77118	Ruota stampata 3" x 16" di scorta . . . . .	1
20	PNM 78482	Pneumatico MICHELIN 185/70 VR 15X per ruote fuse anter. . . . .	2
20	PNM 76712	Pneumatico MICHELIN 205/70 VR 15X per ruote fuse post. . . . .	2
21	122 SR 77412	Ruota fusa 7"½ x 15" . . . . .	4
21	122 SR 80001	Ruota fusa completa . . . . .	4
22	117 SR 73349	Complessivo valvola tubles . . . . .	4
23	ZD 9522 800 U	Dado Ø 14 x 1,5 x 8 tenuta guaina al telaio . . . . .	1
24	5 407 064	Cavo freno a mano completo di protezione . . . . .	1
25	5 407 068	Rivestimento di protezione per cavo freno a mano . . . . .	1
26	ZC 9621 105 W	Bullone Ø 12 x 1,5 x 60 fissaggio pinza freno a mano . . . . .	4
27	ZD 9522 300 W	Dado Ø 9 x 1,25 fissaggio registro tassello freno a mano . . . . .	4
28	5 411 048	Boccola per leva . . . . .	4
29	5 411 051	Bullone per registrazione leva freno a mano . . . . .	2
30	5 411 049	Leva supporto freno a mano con boccola . . . . .	2
31	5 405 568	Supporto completo di leva . . . . .	2
32	5 407 075	Molla antirumore . . . . .	2
33	5 405 569	Tassello frenante per freno a mano (serie di 4 pezzi) . . . . .	1
34	5 407 062	Boccola di fissaggio . . . . .	1
35	5 407 072	Molla a nove spire . . . . .	1
36	5 407 070	Attacco per molla . . . . .	1
37	5 413 919	Molla a dodici spire . . . . .	2
38	5 406 640	Tubo collegamento caliper posteriore destro . . . . .	1
38	5 406 639	Tubo collegamento caliper posteriore sinistro . . . . .	1
39	ZD 9188 900 U	Gommino per tubo collegamento caliper posteriori . . . . .	4
40	ZC 9621 102 U	Bullone fissaggio caliper posteriori . . . . .	4
41	ZD 9272 200 W	Rondella Ø 14,5 x 25 x 3 fissaggio caliper posteriori . . . . .	4
42	ZD 9482 800 U	Gommini di tenuta per vite di spurgo . . . . .	2
43	5 413 215	Vite di spurgo per caliper posteriori . . . . .	2
44	1D 5 405 436 P	Pistone per caliper posteriori . . . . .	4
45	1D 5 405 437 A	Guarnizione di feltro Ø 60 x 65 x 5 per detto . . . . .	4
46	ZD 9503 800 U	Gommino Ø 59,2 x 69 x 5,3 di tenuta sui caliper posteriori . . . . .	4
47	5 401 458	Tassello frenante tp. USA . . . . .	4
48	5 401 954	Molla a spillo per tenuta tasselli posteriori . . . . .	2
49	5 409 687	Caliper posteriore freni completo . . . . .	2

N. Fig.	N. d'ordinazione	DENOMINAZIONE	Quantità
50	122 SR 79999	Anello d'arresto per dischetto ruota fusa . . . . .	4
51	122 SR 80000	Dischetto per ruota fusa . . . . .	4
52	117 SR 79998	Boccola per ruota fusa . . . . .	4