

Tavola 28 - Strumenti cruscotto guida destra
Table 28 - Dashboard instruments ring steering

Tableau 28 - Tablier des instruments direction à droite
Tafel 28 - Armaturen Brett und instrumente Rechtslenkung

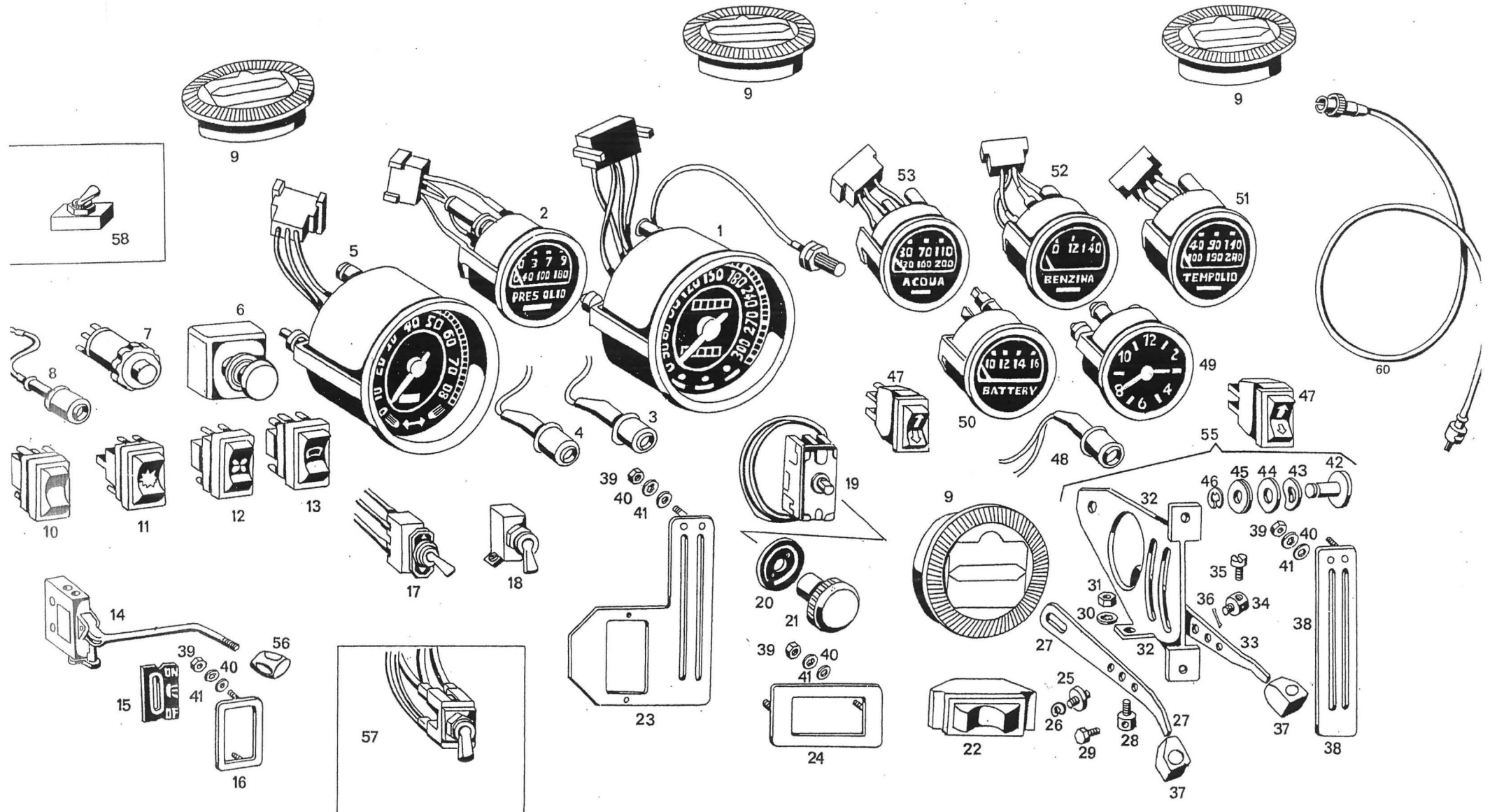


Tavola 28 - Strumenti cruscotto guida destra
Table 28 - Dashboard instruments ring steering

Tableau 28 - Tablier des instruments direction à droite
Tafel 28 - Armaturen Brett und instrumente Rechtslenkung

N. Fig.	N. d'ordinazione	DENOMINAZIONE	Quantità
1	117 BC 75677	Tachimetro contachilometri completo asta azzeramento . . .	1
1	117 BC 75678	Tachimetro contamiglia completo asta azzeramento . . .	1
2	115 BC 65213	Manometro pressione olio . . .	1
3	117 BL 75617	Spia rossa bipolare per segnalazione usura freni anteriori (dalla 20ª vettura) . . .	1
4	117 BL 75617	Spia rossa bipolare per segnalazione freno a mano inserito e pressione olio freni (dalla 20ª vettura in poi) . . .	1
5	122 BC 80766	Contagiri elettronico . . .	1
6	116 BL 66815	Temporeggiatore per intermittenza tergi completo . . .	1
7	116 BL 67765	Interruttore luci emergenza . . .	1
8	101/8 BL 54178	Spia gialla unipolare depannamento lunotto . . .	1
9	116 BV 68082	Farfalla orientabile per impianto di condizionamento e riscaldamento . . .	6
10	115/A BL 72426	Interruttore comando plafoniere abitacolo . . .	1
11	115/A BL 69532	Interruttore per regolazione luci cruscotto . . .	1
12	115/A BL 69530	Interruttore comando ventole riscaldamento a 2 velocità . . .	1
13	115/A BL 69531	Interruttore comando sbrinamento lunotto termico . . .	1
14	117 FI 75293	Distributore completo per comando sollevamento fari . . .	1
15	117 BC 75334	Piastrino con simboli per mascherina leva sollevam. fari . . .	1
16	117 BC 75332	Cornice per piastrino sollevamento fari . . .	1
17	115 BL 73910	Interruttore sollevamento antenna elettronica . . .	1
18	117 BL 75211	Interruttore luci di posizione . . .	1
18	115/A BL 69528	Interruttore per fari antinebbia (a richiesta) . . .	1
19	116 BR 72102	Termostato tipo Ranco . . .	1
20	116 BR 72179	Ghiera fissaggio termostato al cruscotto . . .	1
21	107/A BR 67734	Pannello comando termostato . . .	1
22	117 BV 71577	Interruttore centrale comando farfalla impianto di riscald. . .	1
23	117 BV 74768	Mascherina finizione leve e centralina comando riscald. . .	1
24	117 BV 75125	Cornice di funzione per centralina di riscaldamento (dalla 23ª vettura in poi) . . .	1
24	117 BV 76105	Cornice compl. per centralina comando farfalle, per U.S.A. . .	1
25	117 BV 74776	Distanziale sulle leve comando starter e riscaldamento . . .	2
26	ART 74786	Seeger Ø 5 per detto . . .	1
27	117 BV 74770	Leva comando starter . . .	1
28	NPL 48847	Niples fissaggio guaine sulle leve riscaldamento e starter . . .	2
29	BNT 50309	Bullone Ø 5 x 0,8 x 8 sui niples fissaggio guaina . . .	2
30	RDI 53899	Rondella dentellata Ø 6 per detto . . .	2
31	DNT 47047	Dado Ø 6 x 1 per detto . . .	2
32	117 BV 74769	Supporto leve comando riscaldamento . . .	1
33	117 BV 74771	Leva comando riscaldamento . . .	1
34	NPL 55688	Niples comando cavo riscaldamento e starter . . .	2
35	VN 57637	Vite Ø 5 x 0,8 x 8 per detto . . .	2
36	CM 64833	Copiglia Ø 1,3 x 10 per detto . . .	2
37	107 BV 56399	Pomello leve riscaldamento e starter (fino alla 13ª vettura) . . .	2
37	117 BV 75657	Pomello leve riscaldam. e starter (dalla 14ª vettura in poi) . . .	2
38	117 BV 75123	Cornice completa per leve riscaldamento e starter (dalla 24ª vettura in poi) . . .	1
38	117 BV 76103	Cornice compl. per leve starter e riscaldamento, per U.S.A. . .	1
39	DNT 62557	Dado Ø 4x0,7 fissaggio centralina e supporto leve riscald. . .	4
40	RDI 58543	Rondella dentellata Ø 4 per detto . . .	4
41	RNT 54507	Rondella piana Ø 4 per detto . . .	4
42	117 BV 74777	Perno per fulcro leve riscaldamento e starter . . .	1
43	RAT 45680	Rondella ondulata Ø 8,4 x 15 x 0,5 per detto . . .	1
44	117 BV 74778	Rondella per frizione leve starter e riscaldamento . . .	1

N. Fig.	N. d'ordinazione	DENOMINAZIONE	Quantità
45	RNT 55379	Rondella piana Ø 8,4 x 18 x 2 . . .	1
46	ART 71509	Seeger Ø 8 fissaggio leva riscaldamento e starter . . .	1
47	115 BL 67105	Interruttore per comando alzacristalli elettrici portiere . . .	2
48	101/8 BL 54556	Spia rossa bipolare riserva carburante . . .	1
49	117 BC 73852	Orologio elettrico Ø 52 . . .	1
50	117 BC 72880	Voltmetro termico . . .	1
51	115 BC 65214	Termometro olio . . .	1
52	115 BC 65216	Indicatore livello benzina . . .	1
53	115 BC 65215	Termometro acqua . . .	1
55	117 BV 77218	Complessivo supporto e leve comando starter e riscaldam. . .	1
55	117 BV 77222	Complessivo supporto e leve comando starter e riscaldamento per guida destra . . .	1
56	117 FI 75378	Pannello per interruttore alzacristalli . . .	1
57	117 BL 77878	Deviatore comando pompe benzina . . .	1
58	117 BL 78071	Interruttore per doppia accensione . . .	1
59	115/A BL 76885	Deviatore comando trombe clacson (dalla 149ª vett. in poi) . . .	1
60	122 TC 80594	Guaina flessibile comando conta km. . .	1