

Tavola 35 - Rivestimenti interni  
Table 35 - Internal upholstery

Tableau 35 - Recouvrement interieur  
Tafel 35 - Innenpolsterung

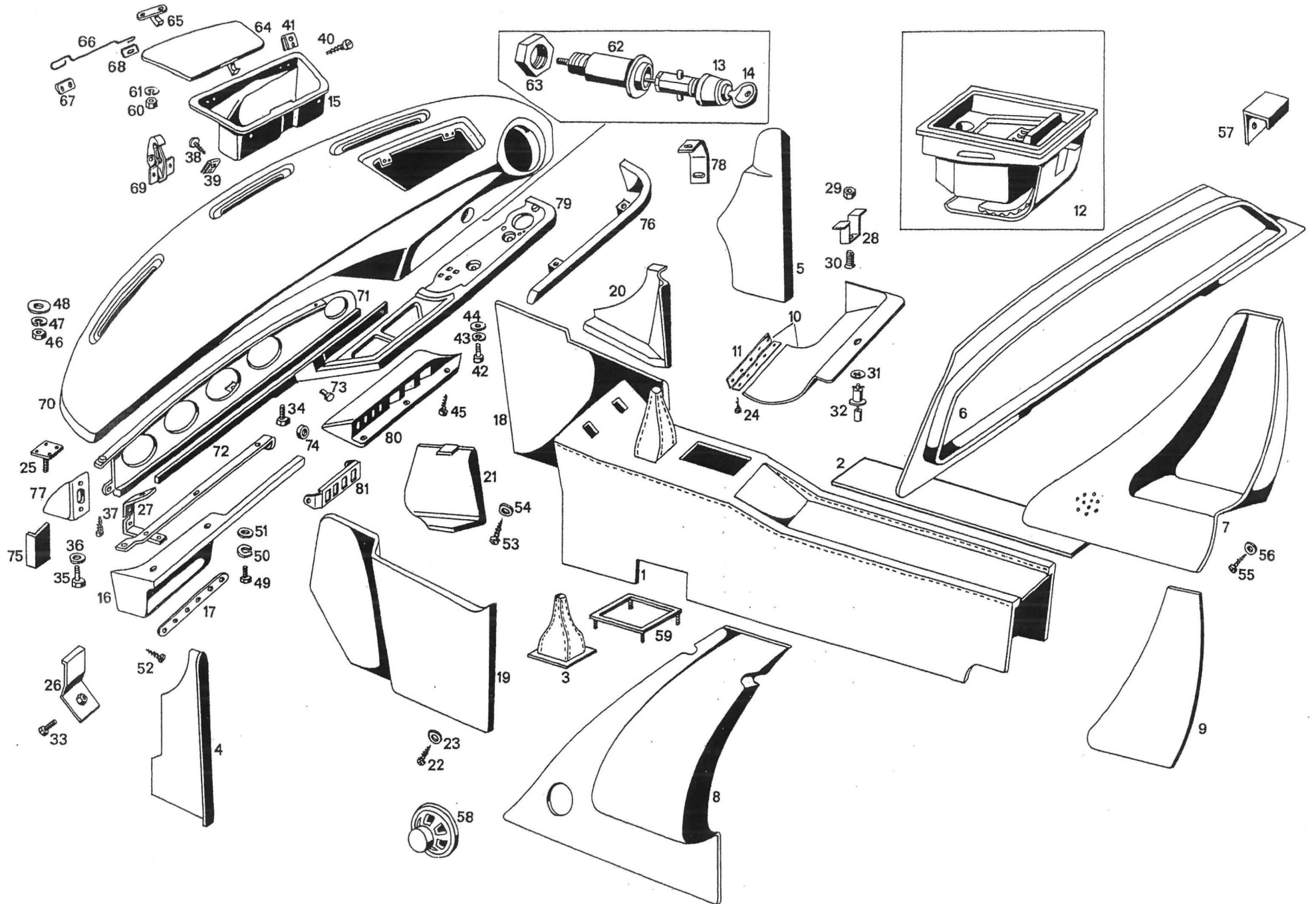


Tavola 35 - Rivestimenti interni  
Table 35 - Internal upholstery

Tableau 35 - Recouvrement interieur  
Tafel 35 - Innenpolsterung

N. Fig.	N. d'ordinazione	DENOMINAZIONE	Quantità
1	122 BP 79232	Copricambio grezzo (fino alla 186ª vettura)	1
1	122 BP 80835	Copricambio grezzo (dalla 188ª vettura in poi)	1
1	122 BP 80637	Copricambio rivestito completo di cuffia leva cambio senza pannello posteriore (fino alla 186ª vettura)	1
1	122 BP 80836	Copricambio rivestito completo di cuffia leva cambio senza pannello posteriore (dalla 188ª vettura in poi)	1
1	122 BP 80638	Copricambio rivestito completo di pannello posteriore e cuffia leva cambio (fino alla 186ª vettura)	1
1	122 BP 80837	Copricambio rivestito completo di pannello posteriore e cuffia leva cambio (dalla 188ª vettura in poi)	1
2	122 BP 79234	Pannello posteriore per copricambio completo viti fissaggio, grezzo	1
2	122 BP 80639	Pannello posteriore per copricambio completo viti fissaggio, rivestito	1
3	122 BP 80558	Cuffia leva cambio	1
4	122 BP 79137	Pannello laterale esterno fianco piedi pilota, grezzo	1
4	122 BP 80640	Pannello laterale esterno fianco piedi pilota, rivestito	1
5	122 BP 79135	Pannello laterale esterno fianco piedi passeggero, grezzo	1
5	122 BP 80641	Pannello laterale esterno fianco piedi passeggero, rivestito	1
6	122 BP 79238	Cornice per lunotto posteriore, grezza	1
6	122 BP 80642	Cornice per lunotto posteriore, rivestita	1
7	122 BP 79239	Scatola esterna destra fianco sedile posteriore, grezza	1
7	122 BP 80643	Scatola esterna destra fianco sedile posteriore, rivestita	1
7	122 BP 80894	Scatola esterna destra fianco sedile posteriore rivestita e completa di pannello centrale	1
8	122 BP 79240	Scatola esterna sinistra fianco sedile posteriore, grezza	1
8	122 BP 80644	Scatola esterna sinistra fianco sedile posteriore, rivestita	1
8	122 BP 80893	Scatola esterna sinistra fianco sedile posteriore, rivestita e completa di pannello centrale	1
9	122 BP 79241	Pannello centrale per scatola fianco sedili posteriori, grezzo	2
9	122 BP 80645	Pannello centrale per scatola posteriore sinistra, rivestito	1
9	122 BP 80646	Pannello centrale per scatola posteriore destra, rivestito	1
10	122 BP 79242	Sportello sotto cruscotto protezione scatola valvole, grezzo	1
10	122 BP 80547	Sportello sotto cruscotto protezione scatola valvole, rivestito e completo di cerniera	1
11	122 BP 79243	Cerniera in ottone per sportello protezione valvole	1
12	117 BC 75307	Posacenere sul tunnel completo	1
13	122 BC 78311	Blocchetto chiave per serratura sportello cassetto cruscotto	1
14	117 BC 78375	Chiave per blocchetto serratura sportello cassetto cruscotto	3
15	122 BC 78475	Cassetto portaoggetti	1
16	122 BC 78640	Plancetta portaradio, grezza	1
16	122 BP 80636	Plancetta portaradio, rivestita	1
17	116 BL 79876	Ragghera fissaggio inferiore cruscotto lato sinistro, per vetture mancanti della radio	1
18	122 BP 79245	Pannello anteriore destro tunnel, grezzo (fino alla 186ª vettura)	1
18	122 BP 80838	Pannello anteriore destro tunnel, grezzo (dalla 188ª vettura in poi)	1
18	122 BP 80648	Pannello anteriore destro tunnel, rivestito (fino alla 186ª vettura)	1
18	122 BP 80639	Pannello anteriore destro tunnel, rivestito (dalla 188ª vettura in poi)	1
19	122 BP 79246	Pannello anteriore sinistro tunnel, grezzo (fino alla 186ª vettura)	1
19	122 BP 80540	Pannello anteriore sinistro tunnel, grezzo (dalla 188ª vettura in poi)	1
19	122 BP 80549	Pannello anteriore sinistro tunnel, rivestito (fino alla 186ª vettura)	1
19	122 BP 80841	Pannello anteriore sinistro tunnel, rivestito (dalla 188ª vettura in poi)	1
20	122 BP 79247	Pannello destro sotto cruscotto sopra il pannello tunnel, grezzo	1
20	122 BP 80550	Pannello destro sotto cruscotto sopra il pannello tunnel, rivestito	1
21	122 BP 79248	Pannello sinistro sotto cruscotto sopra il pannello tunnel, grezzo	1
21	122 BP 80651	Pannello sinistro sotto cruscotto sopra il pannello tunnel, rivestito	1
22	VAT 76354	Vite autofilettante Ø 2,84 x 19,05 fissaggio pannelli tunnel e laterali	15
23	SVT 76370	Sottovite Ø 3 per detto	15
24	VAT 58534	Vite autofilettante Ø 2,84 x 9,52 fissaggio sportello protezione valvole	5
25	122 BC 79123	Plastrino fissaggio laterale cruscotto	1
26	122 BC 79130	Ancora fissaggio plancia portastrumenti alla cornice inferiore	1
27	122 BC 79368	Supporto per comando idraulico alzacofani e portaradio	1
28	122 BC 79861	Staffa fissaggio sportello scatola valvole	1
29	DNT 79935	Dado Ø 15 x 32 fissaggio sede per perno sportello scatola valvole	1
30	GRS 79852	Sede per perno fissaggio sportello scatola valvole	1
31	ART 79853	Anello d'arresto Ø 7,74 per perno fissaggio sportello scatola valvole	1
32	GRF 79837	Perno fissaggio sportello scatola valvole	1
33	VNT 79127	Vite Ø 5 x 0,8 x 15 fissaggio inferiore plancia portastrumenti	1
34	VNT 79080	Vite Ø 5 x 0,8 x 15 TC fissaggio plancia portastrumenti	3
35	BNT 34770	Bullone Ø 5 x 0,8 x 19 fissaggio infer. plancetta al tirante sup. portaradio	1
36	RN 50346	Rondella Ø 5,5 x 16 x 1 per detto	1
37	VAT 58822	Vite autofilettante Ø 2,84 x 19,05 TC fissaggio inferiore plancetta al tirante supporto portaradio	1
38	VAT 79087	Vite autofilettante Ø 3,94 x 15,87 TC fissaggio cassetto cruscotto	2

N. Fig.	N. d'ordinazione	DENOMINAZIONE	Quantità
39	GRF 79088	Graffetta per detto	2
40	VAT 79089	Vite autofilettante Ø 3,94 x 19,05 TS fissaggio sportello cruscotto	4
41	GRF 79088	Graffetta per detto	4
42	BNT 34770	Bullone Ø 5 x 0,8 x 12 fissaggio supporto interruttori cruscotto	2
43	RDI 58544	Rondella dentellata per detto	2
44	RNT 54593	Rondella piana Ø 6 x 19 x 2 per detto	2
45	VAT 58062	Vite autobloccante Ø 2,84 x 15 x 87 per detto	3
46	DNT 77777	Dado Ø 5 x 0,8 fissaggio laterale cruscotto sul pianale	2
47	RDI 58544	Rondella dentellata Ø 5 per detto	2
48	RN 54593	Rondella piana Ø 6 x 19 x 2 per detto	2
49	BNT 78568	Bullone Ø 5 x 0,8 x 16 fissaggio portaradio	4
50	RDI 58544	Rondella dentellata Ø 5 per detto	4
51	RNT 50346	Rondella piana Ø 5 x 5 x 16 x 1 per detto	4
52	VAT 49513	Vite autofilettante Ø 4,2 x 12,7 TC fissaggio ragghera tenuta inferiore cruscotto (vetture senza radio)	1
53	VAT 79257	Vite autofilettante Ø 3,58 x 25,4 TSC fissaggio pannello sinistro sopra tunnel e tunnel	3
54	SVT 73239	Sottovite Ø 4 per detto	3
55	VAT 76354	Vite autofilettante Ø 2,84 x 19,05 TSC fissaggio scatola fianco sedili passeggeri posteriori	2
56	SVT 76370	Sottovite Ø 3 per detto	2
57	122 BP 80142	Supportino per cornice interna lunotto posteriore	2
58	122 BL 79587	Altoparlante rotondo Ø 130	2
59	122 BP 80857	Cornice per cuffia leva cambio	1
60	DNT 77777	Dado Ø 5 x 0,8 fissaggio molla torsionale cassetto cruscotto	1
61	RDI 58544	Rondella dentellata Ø 5 per detto	1
62	5 407 696	Pulsante per serratura cassetto cruscotto completo	1
63	5 407 691	Dado Ø 25 x 1 bloccaggio pulsante cassetto cruscotto	1
64	5 407 684	Coperchio per cassetto portaoggetti completo gancio	1
65	5 407 689	Gancio per coperchio cassetto portaoggetti	1
66	5 407 710	Molla per coperchio cassetto portaoggetti	1
67	5 407 693	Piastra sinistra fissaggio coperchio	1
68	5 407 694	Piastra destra fissaggio coperchio	1
69	5 407 708	Serratura a scatto per cassetto cruscotto	1
70	5 406 703	Cruscotto	1
71	5 407 182	Plancia portastrumenti completa di strumenti	1
72	5 408 718	Plancia portastrumenti senza strumenti	1
73	5 408 679	Cornice per plancia portastrumenti	1
74	5 408 680	Graffetta per detto	3
75	DS 854 101	Rondella in gomma per detto	3
76	5 408 707	Cornice laterale per plancia portastrumenti	1
77	5 408 670	Bordo di protezione cruscotto	1
78	5 408 676	Lamiera finitura plancia portastrumenti	1
79	5 408 669	Staffa per cornice tavoletta cruscotto	1
80	5 408 701	Tavoletta cruscotto	1
81	122 BC 79898	Scatola blocco controllo completa di strumenti (acqua - benzina - olio)	1
82	5 418 918	Scatola nuda	1
83	5 407 144	Supporto per commutatori	1