

Tavola 42 - Compressore condizionatore
Table 42 - Conditioning compressor

Tableau 42 - Compresseur pour conditionnement
Tafel 42 - Klimaanlage kompressor

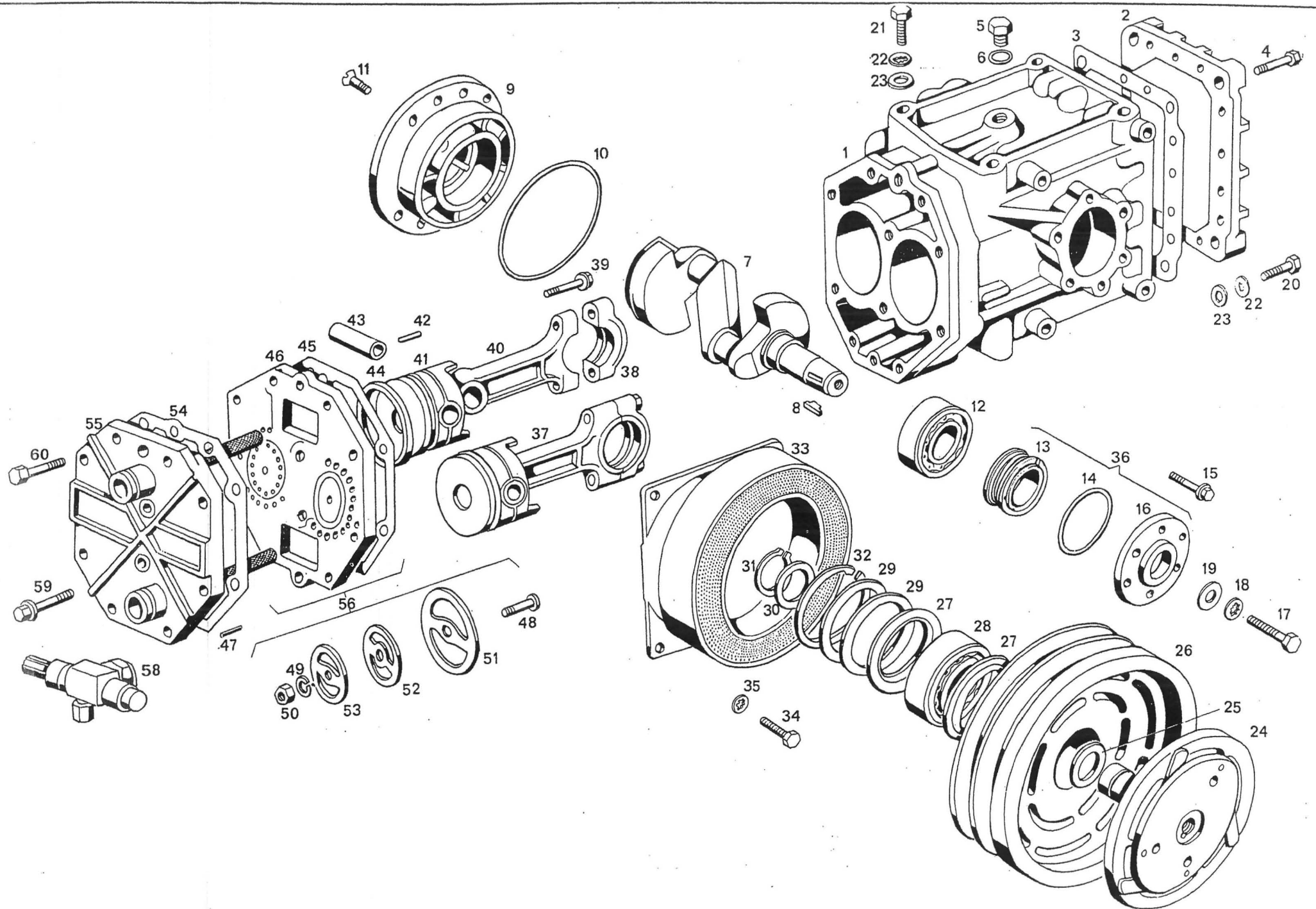


Tavola 42 - Compressore condizionatore
Table 42 - Conditioning compressor

Tableau 42 - Compresseur pour conditionnement
Tafel 42 - Klimaanlage kompressor

N. Fig.	N. d'ordinazione	DENOMINAZIONE	Quantità
1	Non fornibile sep.	Corpo compressore	1
2	107 BR 66056	Coperchio di base	1
3	107 BR 66081	Guarnizione coperchio di base	1
4	BNT 66113	Bullone Ø 1/4" - 20 x 3/4" fissaggio coperchio di base	14
5	BNT 66103	Tappo Ø 3/8" - 24 x 1/2" UNF livello olio	2
6	GOM 61051	Gommino Ø 9,25 x 1,78 per detto	2
7	116 BR 67722	Albero manovella	1
8	LN 66108	Chiavetta per albero manovella	1
9	107 BR 66083	Coperchio anteriore	1
10	GOM 66109	Gommino Ø 3"1/4 x 1/16" per detto	1
11	VNT 66104	Vite Ø 1/4" x 5/8" per detto	8
12	CSC 66105	Cuscinetto Ø 25 x 52 x 12 sull'albero manovella	1
13	Non fornibile sep.	Anello tenuta albero manovella e coperchio posteriore	1+1
14	GOM 66096	Gommino quadro Ø 54 x 1,6 tenuta coperchio posteriore	1
15	BNT 66097	Bullone Ø 1/4" - 20 x 5/8" per detto	6
16	Non fornibile sep.	Coperchio posteriore	1
17	BNT 57391	Bullone 3/8" - 24 x 1"1/4 fissaggio frizione elettromagnetica	1
18	RDI 55990	Rondella Ø 8 x 15 x 0,8 per detto	1
19	RN 43775	Rondella Ø 8 x 22 x 2 per detto	1
20	BNT 55118	Bullone Ø 3/8" - 16 x 1"3/4 fissaggio compress. al supporto	2
21	BNT 55117	Bullone Ø 3/8" - 16 x 1"1/2 per detto	4
22	RDI 54211	Rondella Ø 10 x 18 per detto	6
23	RNT 52733	Rondella piana Ø 10 x 20 x 2,5 per detto	6
24	107 BR 66084	Disco d'innesto per elettrocalamita	1
25	107 BR 66085	Disco di rasamento tra puleggia e disco d'innesto	2
26	122 BR 77258	Puleggia per frizione elettromagnetica completa	1
27	ANT 45425	Parapolvere Ø 36,5 x 62 x 3 per cuscinetto	2
28	CSC 43387	Cuscinetto Ø 30 x 62 x 20 per detto	1
29	107 BR 66086	Disco di rasamento tra anello di arresto e parapolvere	2
30	107 BR 66087	Disco di rasamento tra anello di arresto e parapolvere	2
31	ART 47848	Anello d'arresto Ø 28e per detto	1
32	ART 46754	Anello d'arresto Ø 62i per detto	1
33	Non fornibile sep.	Elettromagnete	1
34	BNT 49969	Bullone Ø 1/4" - 20 x 5/4 per detto	4
35	RDI 53899	Rondella Ø 6 x 12 per detto	4
36	107 BR 66100	Complessivo guarnizioni tenuta albero motore	1
37	116 BR 67721	Complessivo biella, pistone, spinotto e raschiaolio	1
38	Non fornibile sep.	Cappello di biella	2
39	Non fornibile sep.	Bullone fissaggio cappello di biella	4
40	Non fornibile sep.	Corpo di biella	2
41	Non fornibile sep.	Pistone	2
42	Non fornibile sep.	Perno per pistone	2
43	Non fornibile sep.	Spinotto per biella	2
44	Non fornibile sep.	Raschiaolio	4
45	107 BR 66090	Guarnizione tra coperchio intermedio e corpo compressore	1
46	Non fornibile sep.	Corpo intermedio porta valvole	1
47	GRN 66089	Grano Ø 3,2 x 12,5 per detto	2
48	Non fornibile sep.	Perno fissaggio dischi valvole	2
49	RSN 32497	Rondella spaccata Ø 5 per detto	2
50	DNT 61459	Dado Ø 10 UNF x 32 F" per detto	2
51	Non fornibile sep.	Disco inferiore valvola	2
52	Non fornibile sep.	Disco superiore valvola	2
53	Non fornibile sep.	Anello tenuta disco valvola	2
54	107 BR 66901	Guarnizione fra testa cilindri e corpo porta valvole	1

N. Fig.	N. d'ordinazione	DENOMINAZIONE	Quantità
55	107 BR 66092	Testa cilindri completa	1
56	107 BR 66093	Complessivo corpo intermedio porta valvole incluse le guarnizioni	1
58	107 BR 66095	Valvola Rotalock da 7/8"	2
59	BNT 66101	Bullone Ø 5/16" - 18 x 1 x 3/8" fissaggio testa cilindri	4
60	BNT 66102	Bullone Ø 5/16" - 18 x 1"1/2 fissaggio testa cilindri	8
61	GOM 70065 *	Gommino per valvola isobarica	1
62	107 BR 73843 *	Serie guarnizioni e gommini per coperchi	1
63	107 BR 70063 *	Serie guarnizioni e gommini per valvola a flangia	1
64	107 BR 70064 *	Serie guarnizioni e gommini per valvola Rotalock	1
65	117 BR 72433 *	Puleggia con frizione per compressore	1

* Particolari senza numero in calce della tavola illustrata.